

NOTICE CENTRALE ECP200

PRESENTATION

La centrale ECP200 est destinée à l'interphonie et au **contrôle d'accès** (deux portes) par lecteur de badges, lecteur de clés de proximité, lecteur de clés d'application, récepteur infrarouge, récepteur radio ou par clavier codé.

La centrale ECP200 peut mémoriser par porte, 29 codes d'accès ou codes sites sur ses 30 registres.

La centrale ECP200 ne dispose que d'un seul relais de commande de gâche par porte.

La centrale peut se programmer à l'aide d'un clavier, d'une télécommande infrarouge TELPR ou d'une télécommande "universelle" TEL (mode TELPR) à condition d'avoir un récepteur infrarouge.

GENERALITES

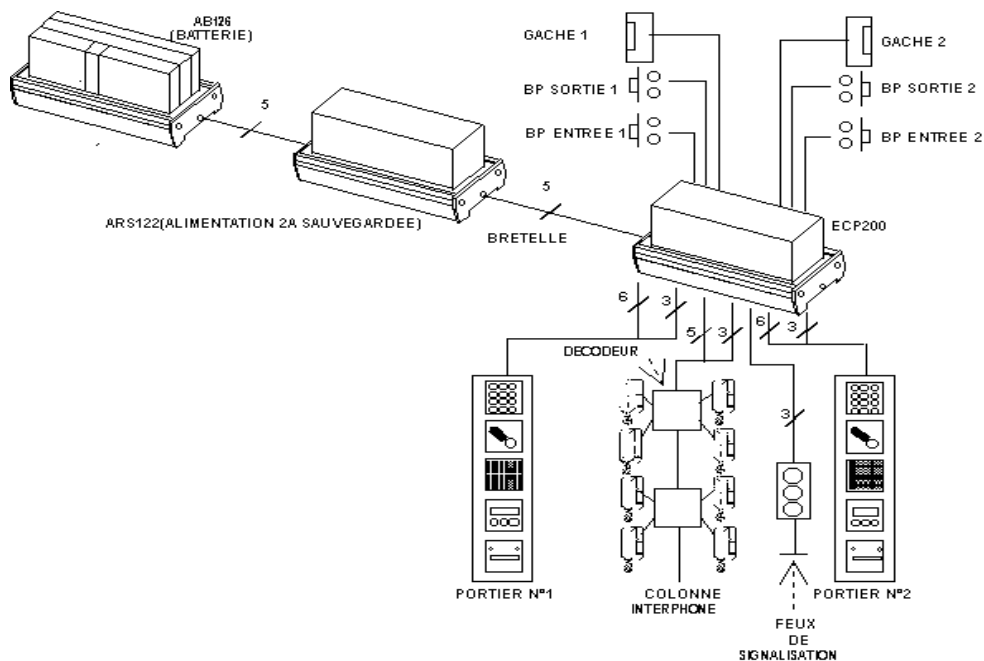
La centrale peut mémoriser jusqu'à 29 codes sites associés ou non à une horloge(DH1220).

La centrale peut aussi mémoriser 999 numéros d'utilisateur différents (de 001 à 999) qui peuvent être autorisés ou interdits individuellement à l'aide d'un clavier ou d'une télécommande infrarouge.

Ces numéros sont gravés sur les badges, clés, émetteurs, etc...

On peut accéder à la programmation à l'aide d'un code clavier ou par un interrupteur situé sur la centrale.

SYNOPTIQUE



DEFINITION DES TERMES TECHNIQUES

Titre d'accès : Badge, clé de proximité, clé à contacts, émetteur infrarouge, émetteur HF ; contient un code composé d'un code site de 5 termes (00000 à 99999) et d'un numéro de porteurs de 3 termes (001 à 999).

Exemple : 12596 009
 code site n° porteur

Code : Suite de chiffres ou lettres de 3 à 6 termes, tapés sur un clavier ou contenus sur un titre d'accès. Exemple : 9800A, 12345.

Code d'accès : Code dont le but est d'**ouvrir** la porte. Il est identique aux codes sites.

Code de programmation : Code dont le but est de mettre la centrale en mode de programmation pendant une vingtaine de secondes pour autoriser ou interdire des porteurs ou changer un code.

Code site : code servant à identifier un site; code commun à plusieurs clés d'une même installation.

Numéro de porteur : code individuel se trouvant sur les titres d'accès (après le code site) compris entre 001 et 999

Registres : Emplacements mémoire (01 à 30) des codes où sont mémorisés des codes sites, des codes d'accès ou le code maître .Le code de programmation est toujours mémorisé dans le registre 06.

Code d'appel : De 3 ou 4 termes commencent obligatoirement par A ou B ; ils servent, en interphonie, à faire sonner le combiné correspondant.

Initialisation : programmation consistant à introduire dans la centrale des paramètres tels que la temporisation de gâche, mode de fonctionnement, nombre de termes des codes.

Modes : définit le mode de fonctionnement

- 0 : Standard, code d'appel à 3 termes ex.:A02
- 1 : Code d'appel à 4 termes - ex. : A112
- 2 : Titre d'accès + boucle au sol.
- 3 : Titre d'accès + contact porte ouverte + contact fin de course.
- 4 : Sécurité renforcée, clavier + titre d'accès
- 5 : Mode Anti-Pass-Back.

Adresse des centrales : toujours 00 .

Tranches horaires :

- 0 : code valable en permanence
- 1 : code d'accès et code site valable lorsque le contact C1 de l'horloge (DH1220) est ouvert
- 2 : code d'accès et code site valable lorsque le contact C1 de l'horloge(DH1220) est fermé
- 3 : code d'accès et code site valable lorsque le contact C2 de l'horloge(DH1220) est ouvert
- 4 : code d'accès et code site valable lorsque le contact C2 de l'horloge(DH1220) est fermé
- B: Code site valable en permanence mais interdisant l'ouverture par la composition de ce code site sur le clavier.

INITIALISATION ET PROGRAMMATION DES CODES

La programmation s'effectue à l'aide d'un clavier connecté sur le connecteur de la centrale ou à l'aide d'une télécommande de programmation infrarouge TELPR ou TEL si la centrale est reliée à un récepteur infrarouge.

- Basculer l'interrupteur de programmation SW1 sur ON
- Des "Bips" sonores toutes les 4 secondes indiquent que l'on est en programmation

- Branchez le clavier sur **I2A1** pour entrer toutes les données concernant la porte1.
- Branchez le clavier sur **I2A2** pour entrer toutes les données concernant la porte2.

INITIALISATION PORTE 1 OU 2

A effectuer une fois pour tout lors de la mise en service.

- Taper sur le clavier :

00	0/1/2/3/4/5	00	3/4/5/6	01/.../99
Ordre d'entrée en initialisation	Mode* (voir page 2)		Nombre de termes des Codes. Toujours 5 si titre d'accès	Tempo de gâche indiquée en secondes**

"/" signifie : "ou"

On doit taper les 8 termes de l'initialisation à la suite sans interruption (il est conseillé de les noter avant de commencer à programmer). A la fin de l'initialisation un "bip" sonore plus aigu indique que l'initialisation est effectuée.

*: En mode 5, seules les données de la porte 1 sont exploitées. Il est donc inutile de programmer des données concernant la porte 2.

** : En mode 2 et 3, la temporisation est en minute et correspond au temps au bout duquel l'alarme se met en route.

Exemple d'initialisation pour une centrale ECP200 fonctionnant en mode standard avec tempo de 5 secondes :

(0) (0) (0) (0) (0) (5) (0) (5)

Exemple d'initialisation d'une centrale ECP200 avec code d'appel à 4 termes :

(0) (0) (1) (0) (0) (5) (0) (5)

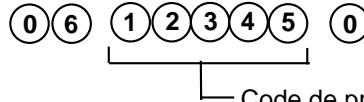
PROGRAMMATION DES CODES PORTE 1 OU 2

A - CODE DE PROGRAMMATION

A effectuer une fois pour toutes lors de la mise en service. Peut être changé ultérieurement si nécessaire.

Celui-ci se trouve dans le registre **06** parmi les 30 registres autorisés.

- Entrer en programmation avec l'interrupteur SW1.
- Taper : 06, le code, 0 .



On peut alors remettre l'interrupteur SW1 en position normale. Il suffira alors de composer le code de programmation (Ex. : 12345) pour entrer pendant environ 20 secondes en programmation (bip sonore toutes les 4 secondes).

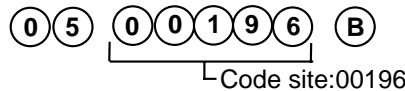
Nota : - ce code ne devra commencer ni par A, ni par B (réservé au code d'appel)

- le "0" de fin de programmation indique la tranche horaire 24/24

B - CODES SITES

- Entrer en programmation avec l'interrupteur SW1 ou taper le code de programmation

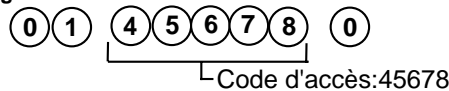
- Attendre les "bips" espacés de **4 secondes**



A la fin de la programmation, un bip sonore plus aigu indique la validation.

C - CODES CLAVIERS

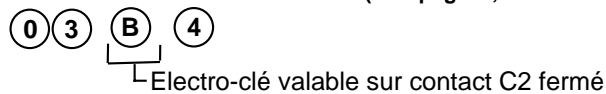
- Procédure identique à la programmation des codes sites sans utiliser la tranche horaire B



- Programmation du bouton poussoir avec tranche horaire (Voir page 2 , TRANCHE HORAIRE):



- Programmation de l'électro-clé PTT avec tranche horaire (Voir page 2 , TRANCHE HORAIRE):



Nota : Ces codes ne devront commencer ni par A, ni par B (réservé au code d'appel)

PROGRAMMATION DES NUMEROS DE PORTEURS PORTE 1 OU 2

Chaque titre d'accès (badge, clé de proximité, clé à contacts, émetteur infrarouge, émetteur H.F., etc...) possède un code site et un Numéro de porteur. Pour différencier des groupes de badges par tranche horaire, on peut utiliser des codes sites différents auxquels on affecte différentes tranches horaires (voir ci-dessus : programmation des codes sites).



Dans ce cas les numéros de porteurs doivent être différents
Exemple : On ne peut avoir le numéro de porteur 158 du code site 12396 et le numéro de porteur 158 du code site 13796

Les codes sites et numéros de porteur de vos titres d'accès, sont gravés :
- les 3 premiers chiffres correspondent au début du code site *.
- les 3 derniers chiffres indiquent le Numéro de porteur

***Celui-ci ne figure pas entièrement sur le titre d'accès pour des raisons de sécurité : Consulter votre revendeur agréé.**

a) Validation d'un titre d'accès

Pour valider le numéro de porteur 123, tapez : (B) (1) (2) (3) (1)

b) Interdiction d'un titre d'accès

Pour interdire le numéro de porteur 123, tapez : (B) (1) (2) (3) (0)

c) Vérification de la validation ou de l'interdiction d'un titre d'accès

Pour vérifier qu'un titre d'accès est autorisé ou non, tapez : (B) (1) (2) (3) (A)

- Si le numéro de porteur est autorisé, la temporisation de gâche sera actionnée comme si le code d'accès avait été introduit.

- Si le numéro de porteur est interdit, le portier émettra un bip grave...

d) Validation de plusieurs titres d'accès à la fois

Pour valider tous les Numéros de porteurs du 123 au 600, tapez

: (B) (1) (2) (3) (B) (6) (0) (0)

e) Interdiction de plusieurs titres d'accès à la fois

Pour interdire tous les numéros de porteurs du 123 au 600, tapez

: (A) (1) (2) (3) (A) (6) (0) (0)

EXPLOITATION

Remettre l'interrupteur de programmation en exploitation.

MODE 0 - 1 :

Lorsqu'un code est composé ou qu'un titre d'accès est lu par le lecteur, la gâche doit être alimentée pendant le temps de la temporisation programmée lors de l'initialisation ; il en est de même si le bouton poussoir intérieur est actionné.

Lorsque les contacts (Bornes 3 et 4 de J9A1 et J9A2) sont exploités, si les portes restent ouvertes plus de 20 secondes l'appareil émet une alarme sonore. De plus, si les portes sont ouvertes sans que les portiers soient sollicités, il y aura une alarme instantanément (afin de détecter l'effraction des portes).

MODE 2 :

Lorsqu'un titre d'accès est lu par le lecteur, le relais de commande de gâche est actionné pendant 2 secondes si et seulement si le contact boucle au sol est fermé. Si le contact de boucle au sol reste fermé pendant un temps supérieur à la temporisation programmée lors de l'initialisation, la centrale émet une alarme sonore. Cette alarme peut être inhibée en programmant une temporisation nulle lors de l'initialisation.

MODE 3 :

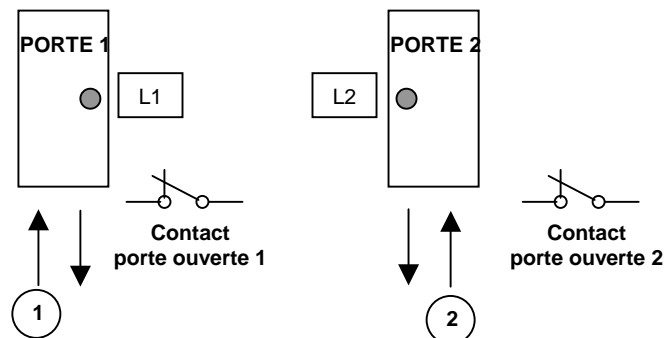
La position de la porte est contrôlée par 2 capteurs de position (contact porte ouverte + contact fin de course).
Lorsqu'un titre d'accès est lu par le lecteur, le relais de gâche est actionné pendant 2 secondes si et seulement si la porte est fermée. Si la porte reste ouverte (Contact Porte Ouverte ouvert et Contact Fin de Course fermé) pendant un temps supérieur à la temporisation programmée lors de l'initialisation, la centrale émet l'alarme porte ouverte. Si la porte est coincée (Contact Porte Ouverte ouvert et Contact Fin de Course ouvert), la centrale émet l'alarme porte coincée. Ces alarmes peuvent être inhibées en programmant une temporisation nulle lors de l'initialisation.
si la porte est ouverte sans que le portier soit sollicité, il y aura une alarme instantanément (afin de détecter l'effraction de la porte).

MODE 4 :

Pour déclencher la temporisation de la gâche, composez un des codes ou introduire votre titre d'accès, si le code ou le titre d'accès est reconnu bon, une série de "bips" sonores vous invitera à introduire votre titre d'accès ou à composer votre code : si code + titre d'accès sont reconnus bons, la gâche sera alimentée.

Lorsque les contacts (Bornes 3 et 4 de J9A1 et J9A2) sont exploités, si les portes restent ouvertes plus de 20 secondes l'appareil émet une alarme sonore. De plus, si les portes sont ouvertes sans que les portiers soient sollicités, il y aura une alarme instantanément (afin de détecter l'effraction des portes).

MODE 5 : Anti-Pass-Back



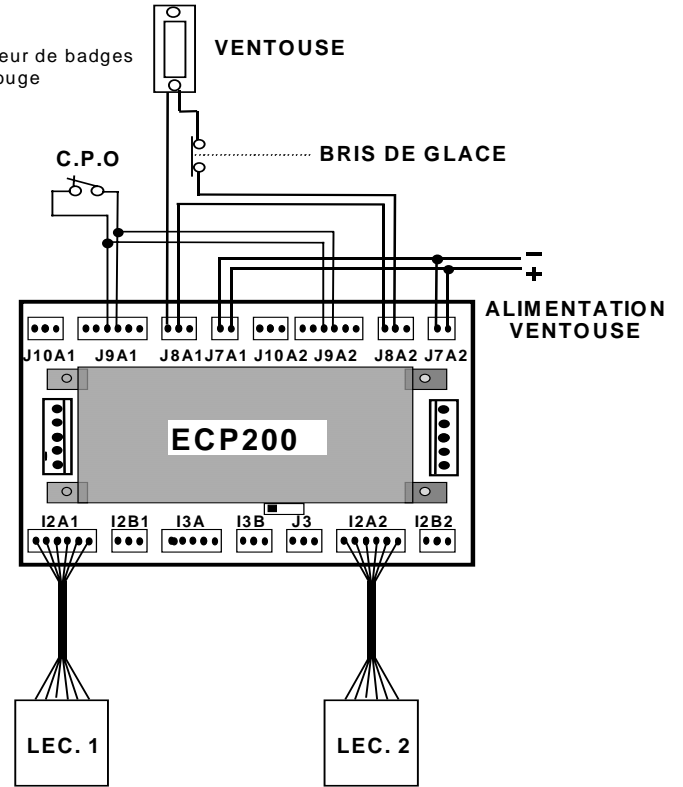
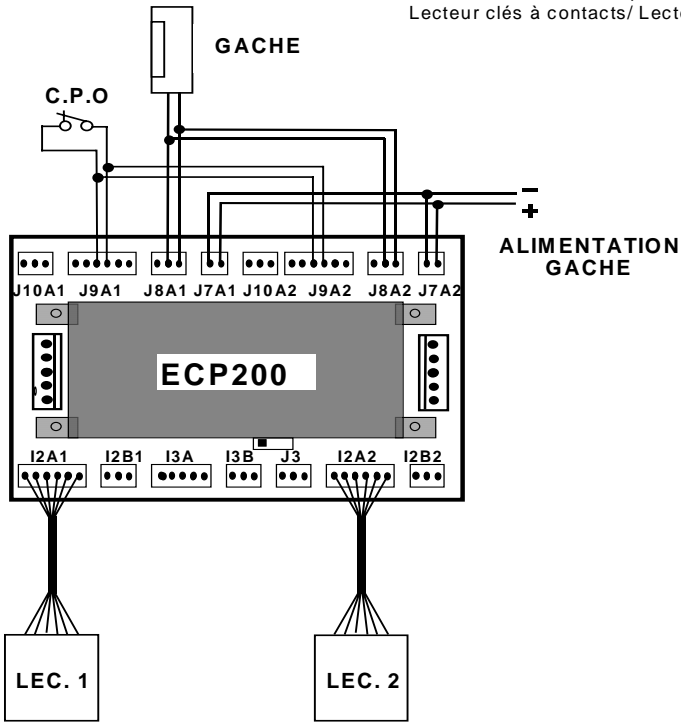
1 : La présence d'un titre sur le lecteur 1 provoque la commande de gâche, si la porte 1 est ouverte le titre est automatiquement interdit sur ce lecteur. Le titre est de nouveau autorisé sur ce lecteur, s'il est présenté sur le lecteur 2 et que la porte 2 soit ouverte.

2 : La présence d'un titre sur le lecteur 2 provoque la commande de gâche, si la porte 2 est ouverte le titre est automatiquement interdit sur ce lecteur. Le titre est de nouveau autorisé sur ce lecteur, s'il est présenté sur le lecteur 1 et que la porte 1 soit ouverte.

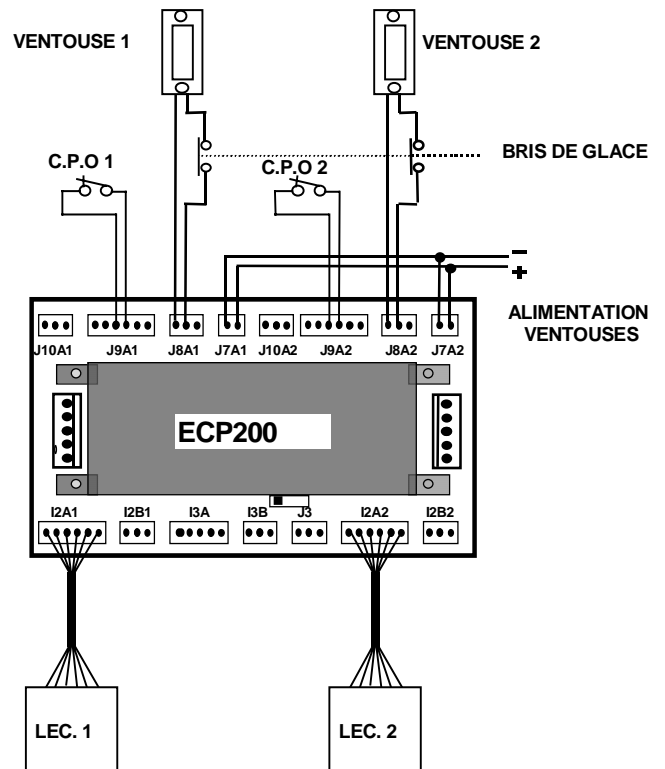
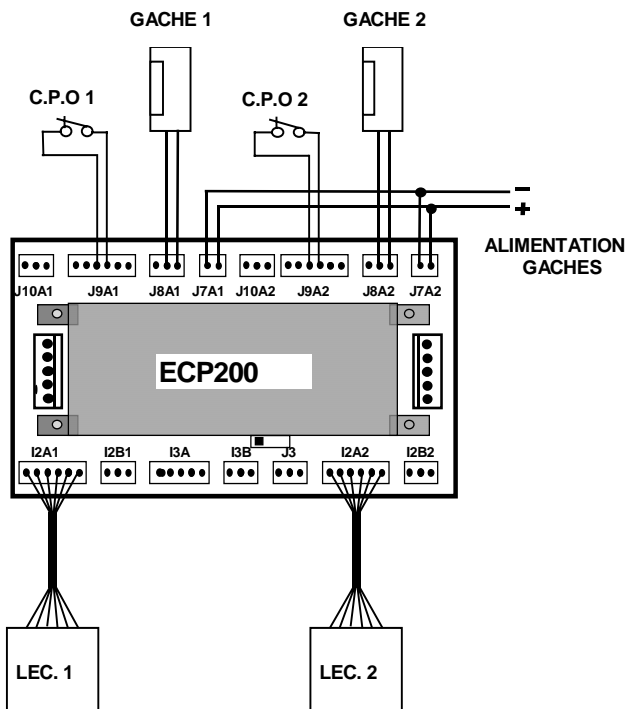
Si le nombre de termes d'un code frappé est insuffisant, le portier, après 4 secondes, émettra une série de "bips sonores" ; vous devez recomposer le code en entier.

Anti-Pass-Back 1 porte :

C.P.O : Contact Porte Ouverte
LEC. : Lecteur HF/ Lecteur de proximité/ Lecteur de badges
 Lecteur clés à contacts/ Lecteur infrarouge



Anti-Pass-Back 2 portes :



DATE:	TYPE PORTACODE :
CLIENT:	N° DE SERIE :
	N° DE CLE :
ADRESSE DE L'INSTALLATION:	
NOM DU GARDIEN OU DU RESPONSABLE:	

N°Reg.	CODE	TRANCHE HORAIRE	N°Reg.	CODE	TRANCHE HORAIRE
01			16		
02			17		
03			18		
04			19		
05			20		
06		0 (24/24)	21		
07			22		
08			23		
09			24		
10			25		
11			26		
12			27		
13			28		
14			29		
15			30		

LISTES DES PORTEURS(Rayé=Interdit)

001	002	003	004	005	006	007	008	009	010	011	012	013	014	015	016	017	018	019	020
021	022	023	024	025	026	027	028	029	030	031	032	033	034	035	036	037	038	039	040
041	042	043	044	045	046	047	048	049	040	051	052	053	054	055	056	057	058	059	060
061	062	063	064	065	066	067	068	069	070	071	072	073	074	075	076	077	078	079	080
081	082	083	084	085	086	087	088	089	090	091	092	093	094	095	096	097	098	099	100
101	102	103	104	105	106	107	108	109	110	111	112	113	114	115	116	117	118	119	120
121	122	123	124	125	126	127	128	129	130	131	132	133	134	135	136	137	138	139	140
141	142	143	144	145	146	147	148	149	150	151	152	153	154	155	156	157	158	159	160
161	162	163	164	165	166	167	168	169	170	171	172	173	174	175	176	177	178	179	180
181	182	183	184	185	186	187	188	189	190	191	192	193	194	195	196	197	198	199	200
201	202	203	204	205	206	207	208	209	210	211	212	213	214	215	216	217	218	219	220
221	222	223	224	225	226	227	228	229	230	231	232	233	234	235	236	237	238	239	240
241	242	243	244	245	246	247	248	249	250	251	252	253	254	255	256	257	258	259	260
261	262	263	264	265	266	267	268	269	270	271	272	273	274	275	276	277	278	279	280
281	282	283	284	285	286	287	288	289	290	291	292	293	294	295	296	297	298	299	300
301	302	303	304	305	306	307	308	309	310	311	312	313	314	315	316	317	318	319	320
321	322	323	324	325	326	327	328	329	330	331	332	333	334	335	336	337	338	339	340
341	342	343	344	345	346	347	348	349	350	351	352	353	354	355	356	357	358	359	360
361	362	363	364	365	366	367	368	369	370	371	372	373	374	375	376	377	378	379	380
381	382	383	384	385	386	387	388	389	390	391	392	393	394	395	396	397	398	399	400
401	402	403	404	405	406	407	408	409	410	411	412	413	414	415	416	417	418	419	420
421	422	423	424	425	426	427	428	429	430	431	432	433	434	435	436	437	438	439	440
441	442	443	444	445	446	447	448	449	450	451	452	453	454	455	456	457	458	459	460
461	462	463	464	465	466	467	468	469	470	471	472	473	474	475	476	477	478	479	480
481	482	483	484	485	486	487	488	489	490	491	492	493	494	495	496	497	498	499	500
501	502	503	504	505	506	507	508	509	510	511	512	513	514	515	516	517	518	519	520
521	522	523	524	525	526	527	528	529	530	531	532	533	534	535	536	537	538	539	540
541	542	543	544	545	546	547	548	549	550	551	552	553	554	555	556	557	558	559	560
561	562	563	564	565	566	567	568	569	570	571	572	573	574	575	576	577	578	579	580
581	582	583	584	585	586	587	588	589	590	591	592	593	594	595	596	597	598	599	600
601	602	603	604	605	606	607	608	609	610	611	612	613	614	615	616	617	618	619	620
621	622	623	624	625	626	627	628	629	630	631	632	633	634	635	636	637	638	639	640
641	642	643	644	645	646	647	648	649	650	651	652	653	654	655	656	657	658	659	660
661	662	663	664	665	666	667	668	669	670	671	672	673	674	675	676	677	678	679	680
681	682	683	684	685	686	687	688	689	690	691	692	693	694	695	696	697	698	699	700
701	702	703	704	705	706	707	708	709	710	711	712	713	714	715	716	717	718	719	720
721	722	723	724	725	726	727	728	729	730	731	732	733	734	735	736	737	738	739	740
741	742	743	744	745	746	747	748	749	750	751	752	753	754	755	756	757	758	759	760
761	762	763	764	765	766	767	768	769	770	771	772	773	774	775	776	777	778	779	780
781	782	783	784	785	786	787	788	789	790	791	792	793	794	795	796	797	798	799	800
801	802	803	804	805	806	807	808	809	810	811	812	813	814	815	816	817	818	819	820
821	822	823	824	825	826	827	828	829	830	831	832	833	834	835	836	837	838	839	840
841	842	843	844	845	846	847	848	849	850	851	852	853	854	855	856	857	858	859	860
861	862	863	864	865	866	867	868	869	870	871	872	873	874	875	876	877	878	879	880
881	882	883	884	885	886	887	888	889	890	891	892	893	894	895	896	897	898	899	900
901	902	903	904	905	906	907	908	909	910	911	912	913	914	915	916	917	918	919	920
921	922	923	924	925	926	927	928	929	930	931	932	933	934	935	936	937	938	939	940
941	942	943	944	945	946	947	948	949	950	951	952	953	954	955	956	957	958	959	960
961	962	963	964	965	966	967	968	969	970	971	972	973	974	975	976	977	978	979	980
981	982	983	984	985	986	987	988	989	990	991	992	993	994	995	996	997	998	999	

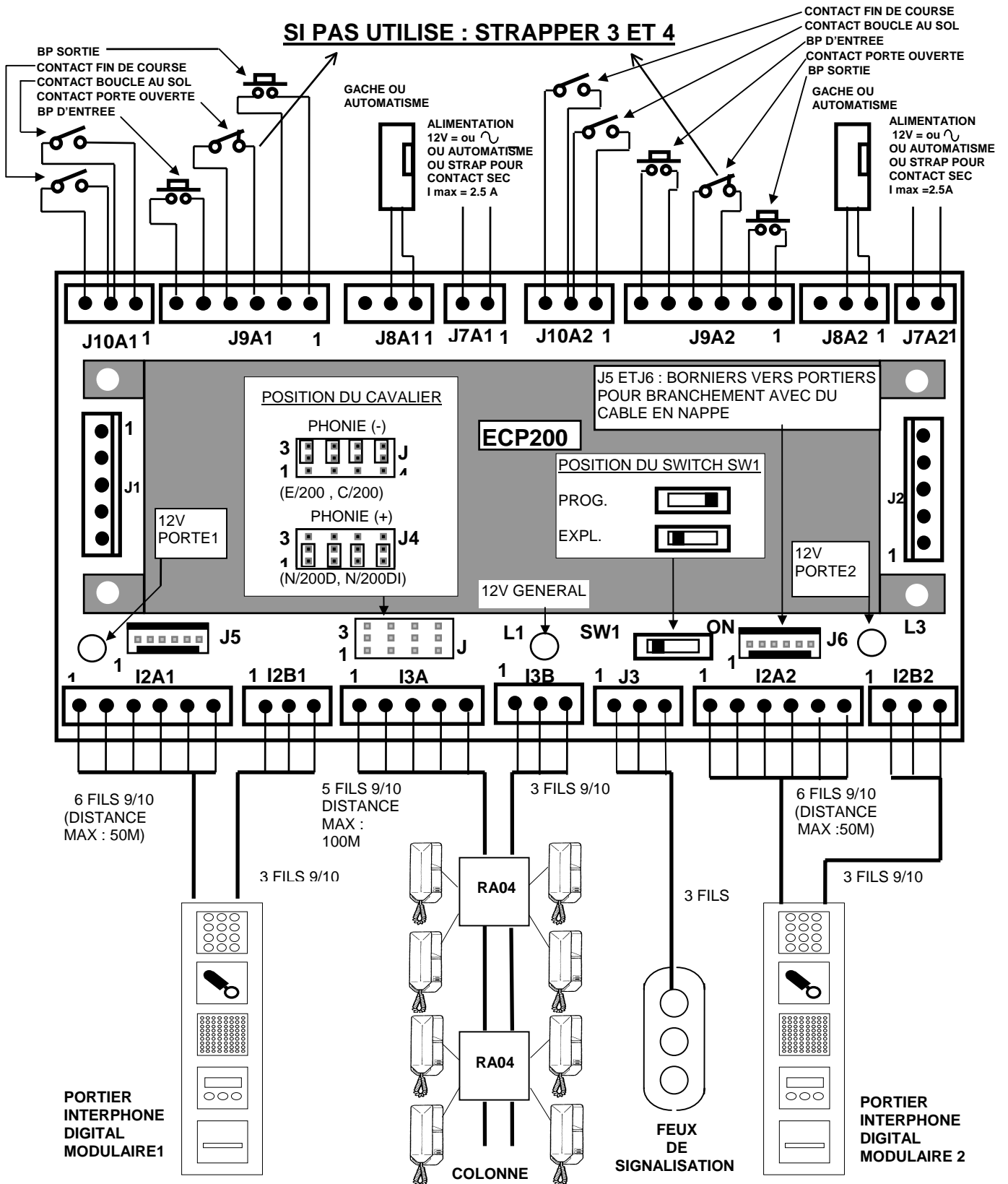
FICHE DE SUIVIE DE L'INSTALLATION PORTE 2	
DATE: CLIENT:	TYPE PORTACODE : N° DE SERIE : N° DE CLE :
ADRESSE DE L'INSTALLATION:	
NOM DU GARDIEN OU DU RESPONSABLE:	

N°Reg.	CODE	TRANCHE HORAIRE	N°Reg.	CODE	TRANCHE HORAIRE
01			16		
02			17		
03			18		
04			19		
05			20		
06		0 (24/24)	21		
07			22		
08			23		
09			24		
10			25		
11			26		
12			27		
13			28		
14			29		
15			30		

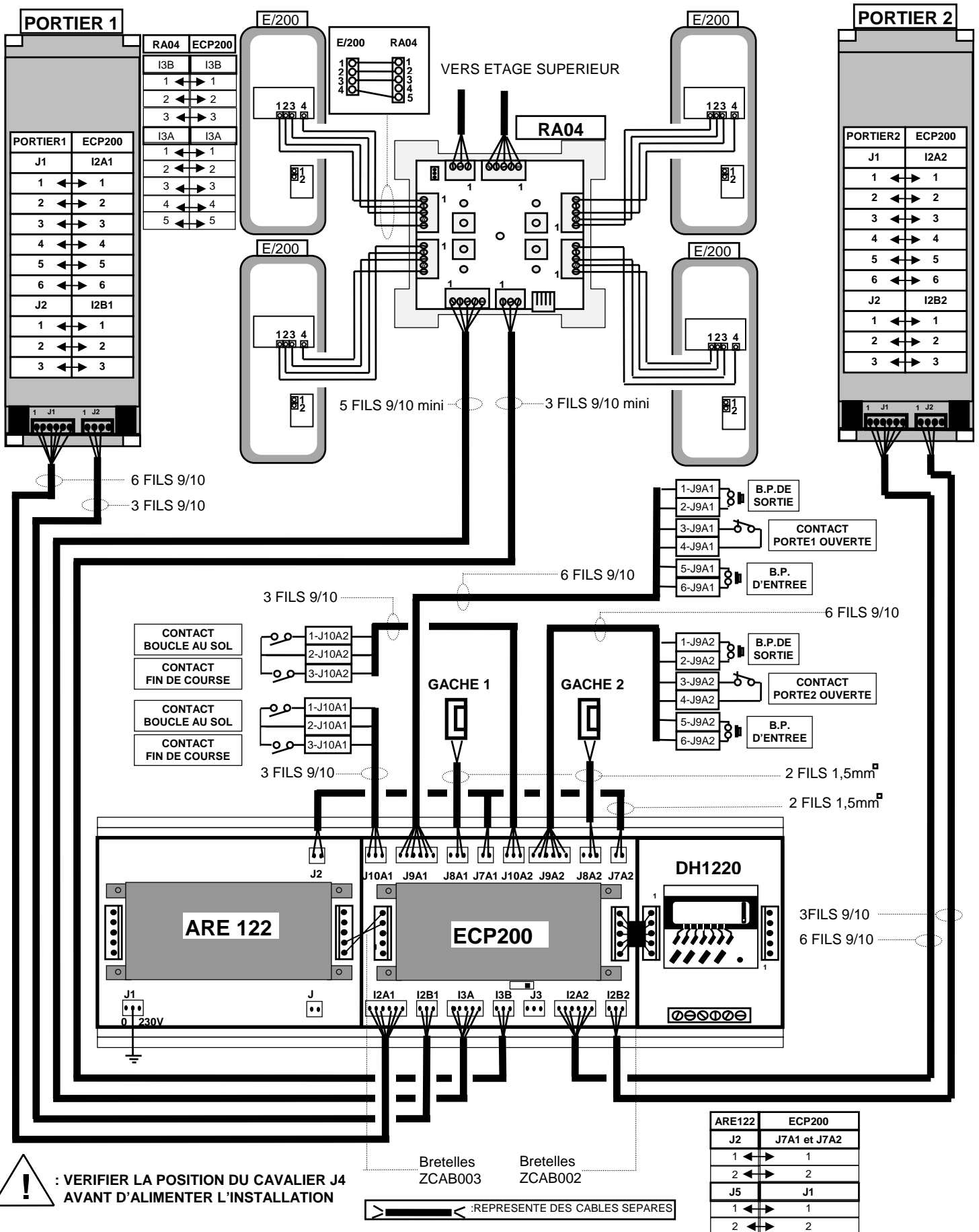
LISTES DES PORTEURS(Rayé=Interdit)

001	002	003	004	005	006	007	008	009	010	011	012	013	014	015	016	017	018	019	020
021	022	023	024	025	026	027	028	029	030	031	032	033	034	035	036	037	038	039	040
041	042	043	044	045	046	047	048	049	040	051	052	053	054	055	056	057	058	059	060
061	062	063	064	065	066	067	068	069	070	071	072	073	074	075	076	077	078	079	080
081	082	083	084	085	086	087	088	089	090	091	092	093	094	095	096	097	098	099	100
101	102	103	104	105	106	107	108	109	110	111	112	113	114	115	116	117	118	119	120
121	122	123	124	125	126	127	128	129	130	131	132	133	134	135	136	137	138	139	140
141	142	143	144	145	146	147	148	149	150	151	152	153	154	155	156	157	158	159	160
161	162	163	164	165	166	167	168	169	170	171	172	173	174	175	176	177	178	179	180
181	182	183	184	185	186	187	188	189	190	191	192	193	194	195	196	197	198	199	200
201	202	203	204	205	206	207	208	209	210	211	212	213	214	215	216	217	218	219	220
221	222	223	224	225	226	227	228	229	230	231	232	233	234	235	236	237	238	239	240
241	242	243	244	245	246	247	248	249	250	251	252	253	254	255	256	257	258	259	260
261	262	263	264	265	266	267	268	269	270	271	272	273	274	275	276	277	278	279	280
281	282	283	284	285	286	287	288	289	290	291	292	293	294	295	296	297	298	299	300
301	302	303	304	305	306	307	308	309	310	311	312	313	314	315	316	317	318	319	320
321	322	323	324	325	326	327	328	329	330	331	332	333	334	335	336	337	338	339	340
341	342	343	344	345	346	347	348	349	350	351	352	353	354	355	356	357	358	359	360
361	362	363	364	365	366	367	368	369	370	371	372	373	374	375	376	377	378	379	380
381	382	383	384	385	386	387	388	389	390	391	392	393	394	395	396	397	398	399	400
401	402	403	404	405	406	407	408	409	410	411	412	413	414	415	416	417	418	419	420
421	422	423	424	425	426	427	428	429	430	431	432	433	434	435	436	437	438	439	440
441	442	443	444	445	446	447	448	449	450	451	452	453	454	455	456	457	458	459	460
461	462	463	464	465	466	467	468	469	470	471	472	473	474	475	476	477	478	479	480
481	482	483	484	485	486	487	488	489	490	491	492	493	494	495	496	497	498	499	500
501	502	503	504	505	506	507	508	509	510	511	512	513	514	515	516	517	518	519	520
521	522	523	524	525	526	527	528	529	530	531	532	533	534	535	536	537	538	539	540
541	542	543	544	545	546	547	548	549	550	551	552	553	554	555	556	557	558	559	560
561	562	563	564	565	566	567	568	569	570	571	572	573	574	575	576	577	578	579	580
581	582	583	584	585	586	587	588	589	590	591	592	593	594	595	596	597	598	599	600
601	602	603	604	605	606	607	608	609	610	611	612	613	614	615	616	617	618	619	620
621	622	623	624	625	626	627	628	629	630	631	632	633	634	635	636	637	638	639	640
641	642	643	644	645	646	647	648	649	650	651	652	653	654	655	656	657	658	659	660
661	662	663	664	665	666	667	668	669	670	671	672	673	674	675	676	677	678	679	680
681	682	683	684	685	686	687	688	689	690	691	692	693	694	695	696	697	698	699	700
701	702	703	704	705	706	707	708	709	710	711	712	713	714	715	716	717	718	719	720
721	722	723	724	725	726	727	728	729	730	731	732	733	734	735	736	737	738	739	740
741	742	743	744	745	746	747	748	749	750	751	752	753	754	755	756	757	758	759	760
761	762	763	764	765	766	767	768	769	770	771	772	773	774	775	776	777	778	779	780
781	782	783	784	785	786	787	788	789	790	791	792	793	794	795	796	797	798	799	800
801	802	803	804	805	806	807	808	809	810	811	812	813	814	815	816	817	818	819	820
821	822	823	824	825	826	827	828	829	830	831	832	833	834	835	836	837	838	839	840
841	842	843	844	845	846	847	848	849	850	851	852	853	854	855	856	857	858	859	860
861	862	863	864	865	866	867	868	869	870	871	872	873	874	875	876	877	878	879	880
881	882	883	884	885	886	887	888	889	890	891	892	893	894	895	896	897	898	899	900
901	902	903	904	905	906	907	908	909	910	911	912	913	914	915	916	917	918	919	920
921	922	923	924	925	926	927	928	929	930	931	932	933	934	935	936	937	938	939	940
941	942	943	944	945	946	947	948	949	950	951	952	953	954	955	956	957	958	959	960
961	962	963	964	965	966	967	968	969	970	971	972	973	974	975	976	977	978	979	980
981	982	983	984	985	986	987	988	989	990	991	992	993	994	995	996	997	998	999	

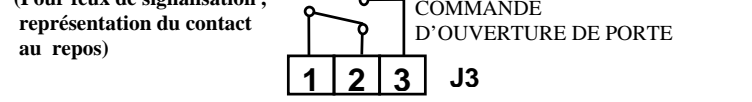
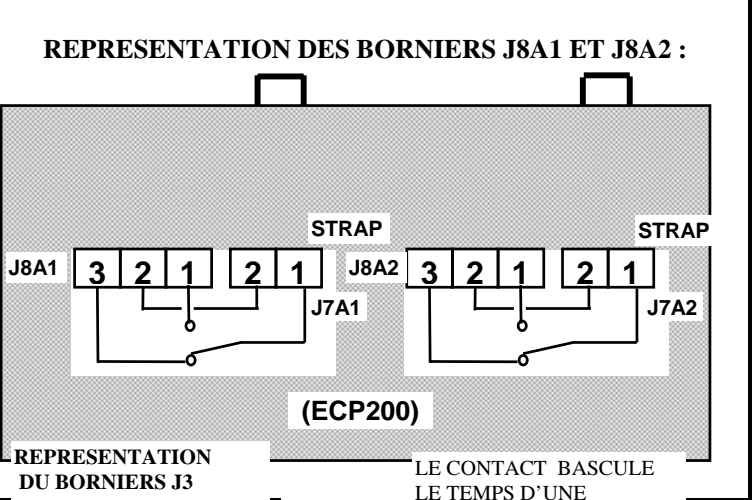
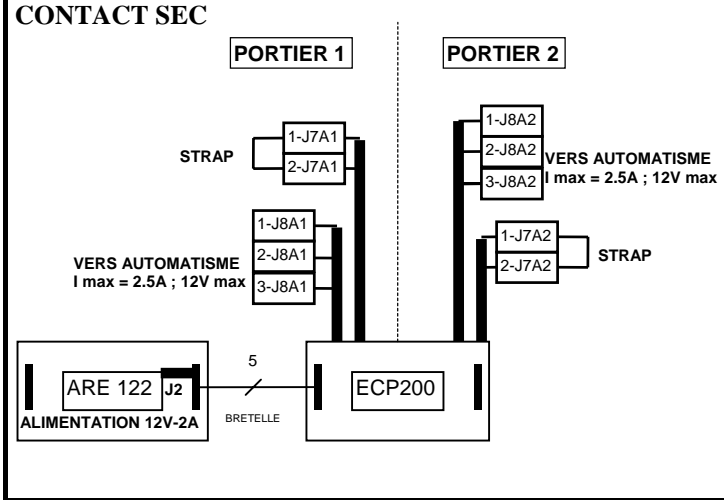
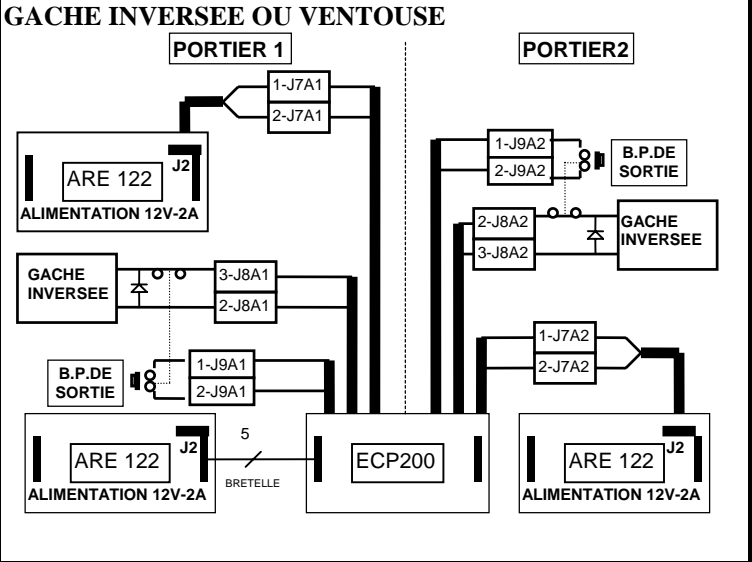
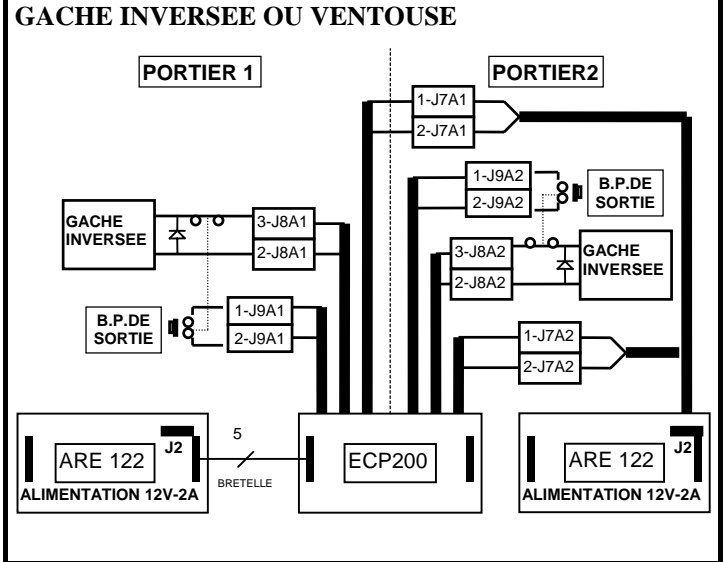
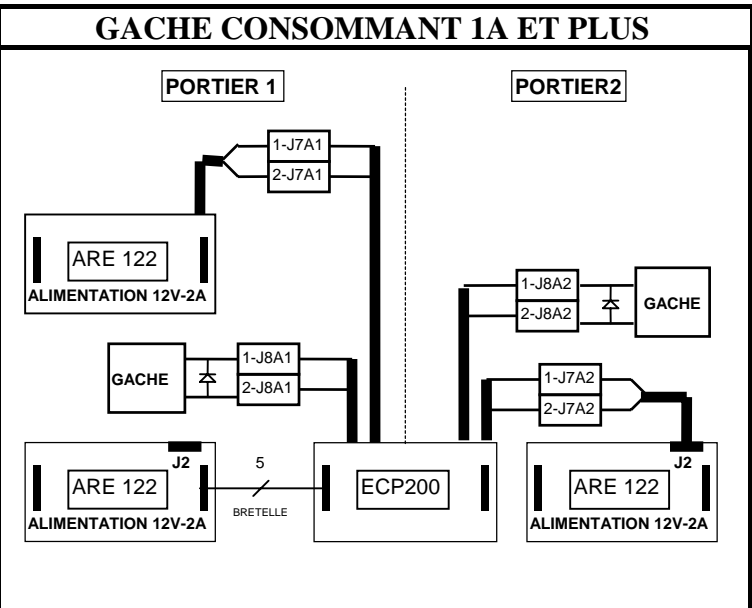
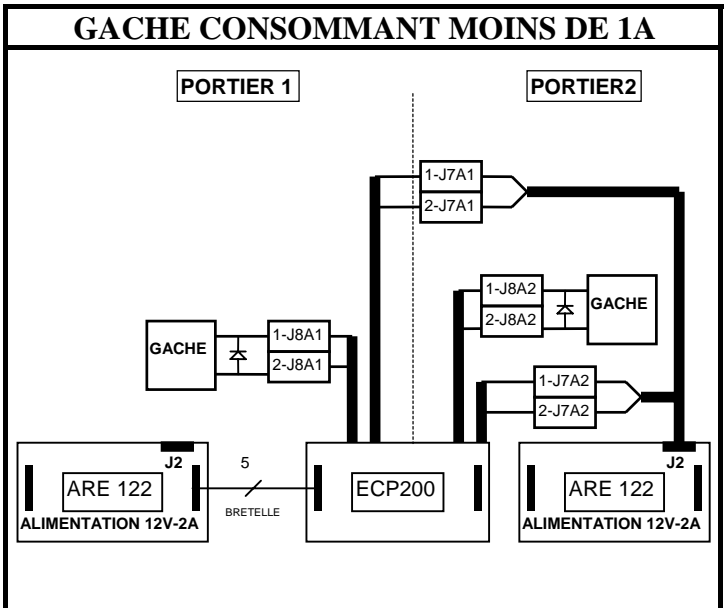
RACCORDEMENT ECP200



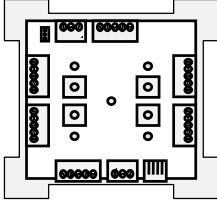
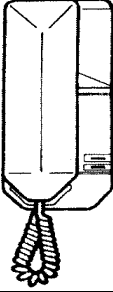

**RACCORDEMENT CENTRALE ECP200+RECEPTEUR D'APPEL RA04
 PORTIER MODULAIRE+COMBINE BPT E/200**

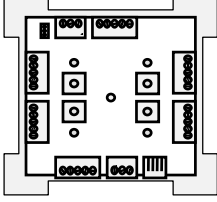

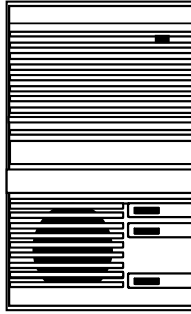



RACCORDEMENT GACHE OU VENTOUSE


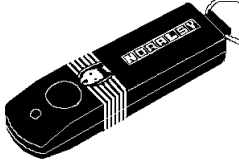



CORRESPONDANCE ENTRE COMBINE ET DECODEUR RA04

RA04E (+) COMMUN	MARQUE:BPT REF:N/200D	MARQUE:BPT REF:N/200DI
		
1 : Commun	1	1
2 : Phonie descendante	2	3
3 : Phonie montante	3	2
4 : Commande ouverture porte	5	5
5 : Signal de sonnerie	4	4

RA04 (-) COMMUN	MARQUE:BPT REF:E/200	MARQUE:BPT REF:E/220	MARQUE:BPT REF:C/200
			
1 : Commun	1	1	5
2 : Phonie descendante	2	2	9
3 : Phonie montante	3	3	8
4 : Commande ouverture porte			
5 : Signal de sonnerie	4	4	7

EXEMPLES DE PROGRAMMATION

<p>Vous avez un lecteur de clés de proximité avec 150 clés codées du n°1650001 au 1650150</p>  <p>Votre code site est:16595 95 étant l'année de fabrication</p>	<p>Vous avez un lecteur infrarouge avec 90 émetteurs infrarouge codés du n°2060001 au 2060090</p>  <p>Votre code site est:20695 95 étant l'année de fabrication</p>	<p>Vous avez un lecteur de badges ISO2 avec 300 badges codés du n°B092001 au B092300</p>  <p>Votre code site est:09295 95 étant l'année de fabrication</p>
<p>Basculez l'interrupteur de programmation de la centrale (Bip-Bip toutes les 4 secondes)</p>	<p>Basculez l'interrupteur de programmation de la centrale (Bip-Bip toutes les 4 secondes)</p>	<p>Basculez l'interrupteur de programmation de la centrale (Bip-Bip toutes les 4 secondes)</p>
<p>Vous désirez une temporisation de la gâche de 8 secondes</p>	<p>Vous désirez une temporisation de la gâche de 1 seconde</p>	<p>Vous désirez une temporisation de la gâche de 12 secondes</p>
<p>Composez à l'aide du clavier ou de la télécommande</p>	<p>Composez à l'aide du clavier ou de la télécommande</p>	<p>Composez à l'aide du clavier ou de la télécommande</p>
<p>000000508</p>	<p>000000501</p>	<p>000000512</p>
<p>Programmez le code site en tapant:</p>	<p>Programmez le code site en tapant:</p>	<p>Programmez le code site en tapant:</p>
<p>05 16595 B</p>	<p>05 20695 B</p>	<p>05 09295 B</p>
<p>Programmer le code maître (ou code de programmation) par exemple 6428B</p>	<p>Programmer le code maître (ou code de programmation) par exemple 258B2</p>	<p>Programmer le code maître (ou code de programmation) par exemple 19A63</p>
<p>06 6428B 0</p>	<p>06 258B2 0</p>	<p>06 19A63 0</p>
<p>Validez les 150 clés de proximité</p>	<p>Validez les 90 émetteurs infrarouges</p>	<p>Validez les 300 badges</p>
<p>B 001 B 150</p>	<p>B 001 B 090</p>	<p>B 001 B 300</p>
<p>Rebasculez l'interrupteur de programmation en position exploitation</p>	<p>Rebasculez l'interrupteur de programmation en position exploitation</p>	<p>Rebasculez l'interrupteur de programmation en position exploitation</p>

EXEMPLES D'EXPLOITATION

<p>Mr DUPOND perd sa clé n°:1650045</p>	<p>Mr DUPOND perd son émetteur n°:2060013</p>	<p>Mr DUPOND perd son badge n°:B0920187</p>
<p>Pour annuler ce numéro, composez le code maître à l'aide du clavier ou de la télécommande</p>	<p>Pour annuler ce numéro, composez le code maître à l'aide du clavier ou de la télécommande</p>	<p>Pour annuler ce numéro, composez le code maître à l'aide du clavier ou de la télécommande</p>
<p>6428B</p>	<p>258B2</p>	<p>19A63</p>
<p>tapez:</p>	<p>tapez:</p>	<p>tapez:</p>
<p>B 045 0</p>	<p>B 013 0</p>	<p>B 187 0</p>
<p>On donne à Mr DUPOND sa nouvelle clé n°:1650151</p>	<p>On donne à Mr DUPOND son nouvel émetteur n°:2060091</p>	<p>On donne Mr DUPOND son nouveau badge n°:B0920301</p>
<p>Pour valider ce numéro, composez le code maître à l'aide du clavier ou de la télécommande</p>	<p>Pour valider ce numéro, composez le code maître à l'aide du clavier ou de la télécommande</p>	<p>Pour valider ce numéro, composez le code maître à l'aide du clavier ou de la télécommande</p>
<p>6428B</p>	<p>258B2</p>	<p>19A63</p>
<p>tapez:</p>	<p>tapez:</p>	<p>tapez:</p>
<p>B 151 1</p>	<p>B 091 1</p>	<p>B 301 1</p>