



NORALSY



FICHE TECHNIQUE

L'AYC-W6500 combine dans un seul équipement les fonctions lecteur d'empreinte digitale, clavier codé 500 utilisateurs et lecteur de proximité 125 kHz.

Caractéristiques

Fonctions principales	
Lecteur de proximité	Modulation ASK 125 KHz Distance de lecture maximum ¹ : 75 mm Compatibilité avec clés/badges : Clés KCP700, Badges KB07
Lecteur d'empreinte digitale	Nombre d'empreintes mémorisables : 1000 (2 empreintes par utilisateurs) Méthode de vérification 1 : 1, Temps de vérification < 1.5 s Capteur capacitif, Tenue aux décharges diélectrique : 15 kV
Clavier codé à 12 touches rétro-éclairées	Capacité 500 codes de 4 à 8 digits. Deux modes d'exploitation : <ul style="list-style-type: none">• Normal : Code PIN (clavier) ou Badge + Empreinte Digitale• Sécurité : Code PIN + Badge + Empreinte Digitale Blocage temporisé du code après plusieurs mauvaises saisies consécutives. Fonction de recherche par codes programmés pour faciliter la gestion.
Mode de fonctionnement	<u>Mode lecteur</u> : Liaison avec une centrale de contrôle d'accès par protocole Wiegand 26 bits, distance maximum 150 m avec câble 9/10 mm ² . <u>Mode autonome</u> : Liaison avec alimentation sécurisée 01/PS-A15T ou B15T, comprenant un alimentation 230Vac/ 12VDC, une entrée batterie avec fonction chargeur, relais 5A, sirène, distance maximum 150 m.
Programmation par PC	L'équipement est entièrement configurable à partir du clavier. Le programme BIOTRAX Windows (câble RS232 et CD fournis en standard) facilite la configuration de l'équipement et la gestion de la base de donnée d'empreintes digitales .
Boîtier	Boîtier plastique pour installation en intérieur
Installation	Fourni avec gabarit de perçage pour faciliter l'installation. La façade du lecteur est fixée avec une vis anti-vandale (kit fourni).
Buzzer	Buzzer interne pour signaler la prise en compte de l'appui sur une touche et pour aider à la programmation.
2 voyants tri colores	Un voyant Mode et un voyant Lecteur d'empreinte
Signalisation anti-effraction	Une sortie alarme est activée par un contact optique en cas de démontage du boîtier.
Alimentation	10 à 16 VDC, Consommation maximum 300 mA sous 12 VDC (140 mA en veille).
Température de fonctionnement	De -5°C à +60°C, humidité 0 à 90% (sans condensation)
Dimensions (mm)	H 131 x L 125 x P 35
Poids	270 g
Normes CE	EN50082/EN55022 classe B, R&TTE

¹ La distance de lecture dépend de l'environnement électrique et de la proximité avec du métal

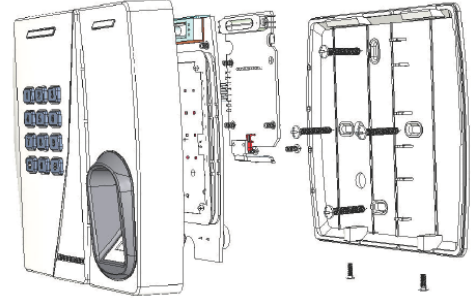
FICHE TECHNIQUE LECTEUR EMPREINTE DIGITALE/ CLAVIER / LECTEUR 125 KHz 01/AYC-W6500

Le présent document peut faire l'objet de modifications sans préavis et ne constitue aucun engagement de la part de NORALSY. NORALSY dégage toute responsabilité vis-à-vis des erreurs ou imprécisions qui pourraient être relevées dans cette notice. Aucune partie de cette notice ne peut être reproduite, enregistrée ou transmise par un moyen électronique, mécanique ou autre sans l'autorisation préalable de NORALSY.

Imprimée le : 31/10/06 – Page 1/4

Méthode de câblage

- 1) Enlevez la protection du gabarit de perçage autocollant et collez le à l'emplacement prévu pour le montage du lecteur. En utilisant le gabarit comme guide, percez les trous de fixation (dimensions du foret indiqué sur le gabarit) pour monter le lecteur et insérez-y les chevilles.
- 2) Percez un trou de 10 mm de diamètre pour le passage du câble. Dans le cas d'un support en métal, placez une protection autour de ce trou pour éviter d'endommager le câble électrique.
- 3) Retirez la vis de fixation et démontez le boîtier pour accéder à l'embase (voir photo ci-contre)
- 4) Fixez l'embase avec les vis préconisées sur le gabarit.
- 5) Positionnez le lecteur sur l'embase et fixez le avec la vis antivandale fournie.



Mode autonome : raccordement avec alimentation sécurisée 01/PS-A15T

Couleurs des fils	Bornes PS-A15T/B-15T	Fonctions
Rouge	Secured (+)	+DC (12 VDC/300mA)
Noir/Ecran	Secured (-)	0V
Blanc	Controller C1	Donnée 1 (collecteur ouvert 5V)
Vert	Controller C2	Donnée 2 (collecteur ouvert 5V)
Marron		Entrée auxiliaire pour commande des LED
Violet	Voir schéma de câblage (guide utilisateur)	Sortie signalisation anti-effraction pour utilisation avec système d'alarme : 1. Mode normal (pas de lumière détectée) : collecteur ouvert 2. Mode effraction (lumière détectée) : sortie forcée au 0V
Bleu		RS-232 Transmission
Gris		RS-232 Réception
Orange		RS232 Masse
Jaune		Non utilisée

Le lecteur est livré avec un câble à 11 conducteurs de longueur 40 cm. Dénudez chaque fils sur une longueur de 1.3 cm avant raccordement à la centrale de contrôle d'accès. Coupez les fils inutilisés.

PS-A15T	Dimensions : 182x80x68mm, Poids 1.24 Kg, Température de fonctionnement -10 à +70°C
PS-B15T	Dimensions : 205x200x82mm (modèle avec emplacement pour batterie), Poids 2.44 Kg, -10 à +70°C

Principe de raccordement entre AYC-W6500 et centrale (Wiegand 26 bits)



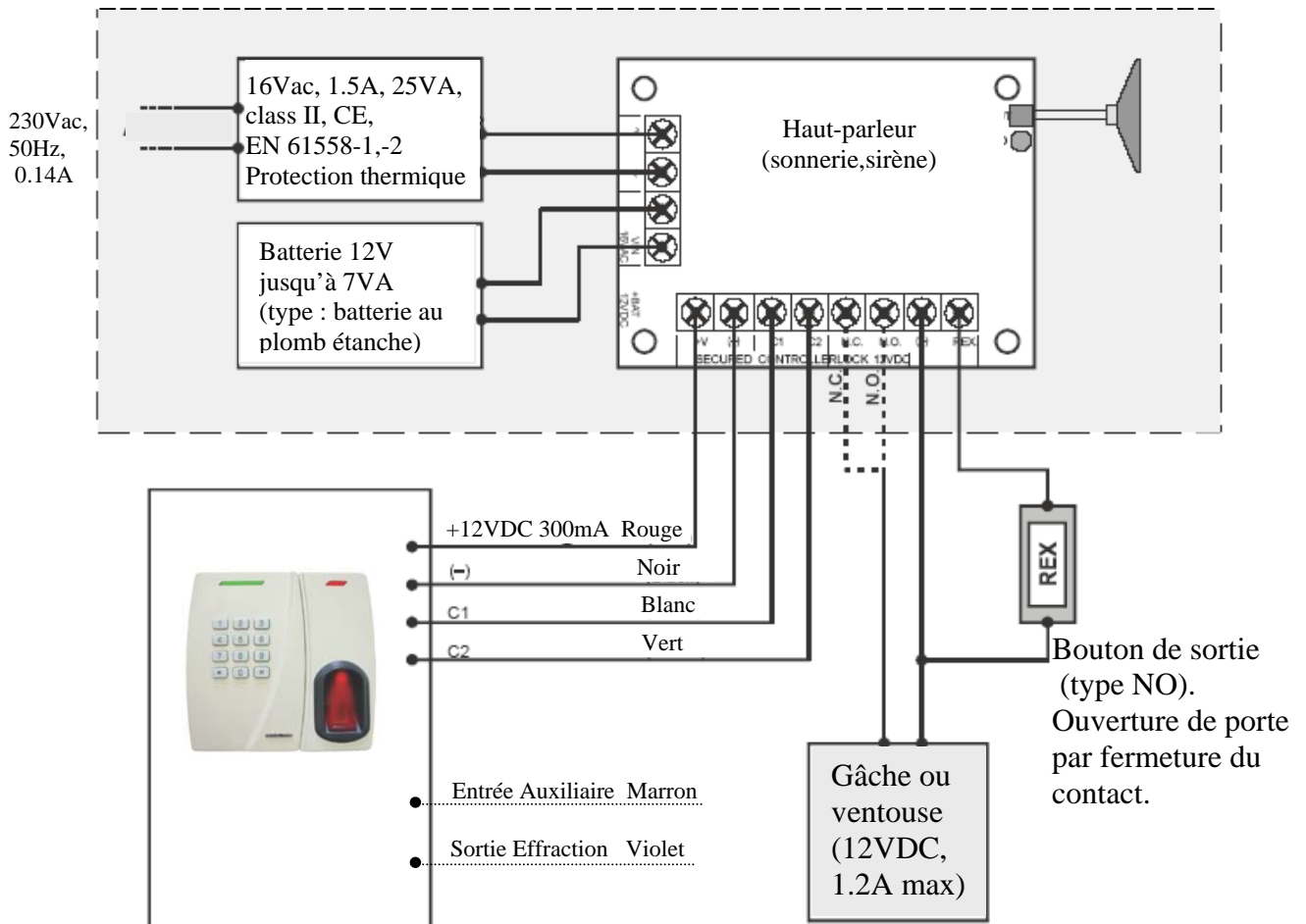
FICHE TECHNIQUE LECTEUR EMPREINTE DIGITALE/ CLAVIER / LECTEUR 125 KHz 01/AYC-W6500

Le présent document peut faire l'objet de modifications sans préavis et ne constitue aucun engagement de la part de NORALSY. NORALSY dégage toute responsabilité vis-à-vis des erreurs ou imprécisions qui pourraient être relevées dans cette notice. Aucune partie de cette notice ne peut être reproduite, enregistrée ou transmise par un moyen électronique, mécanique ou autre sans l'autorisation préalable de NORALSY.

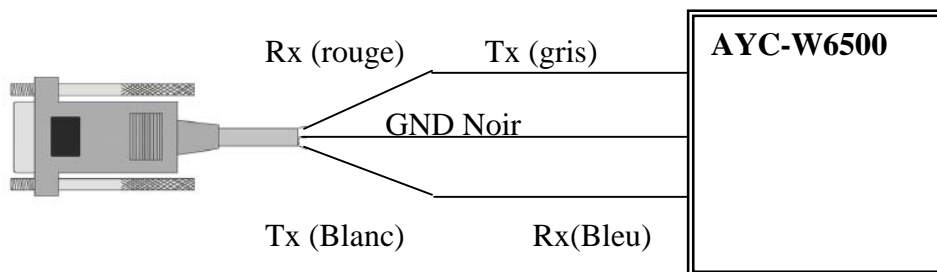
Imprimée le : 31/10/06 – Page 2/4

NORALSY

Principe de raccordement entre AYC-W6500 et PS-A15T/B15T



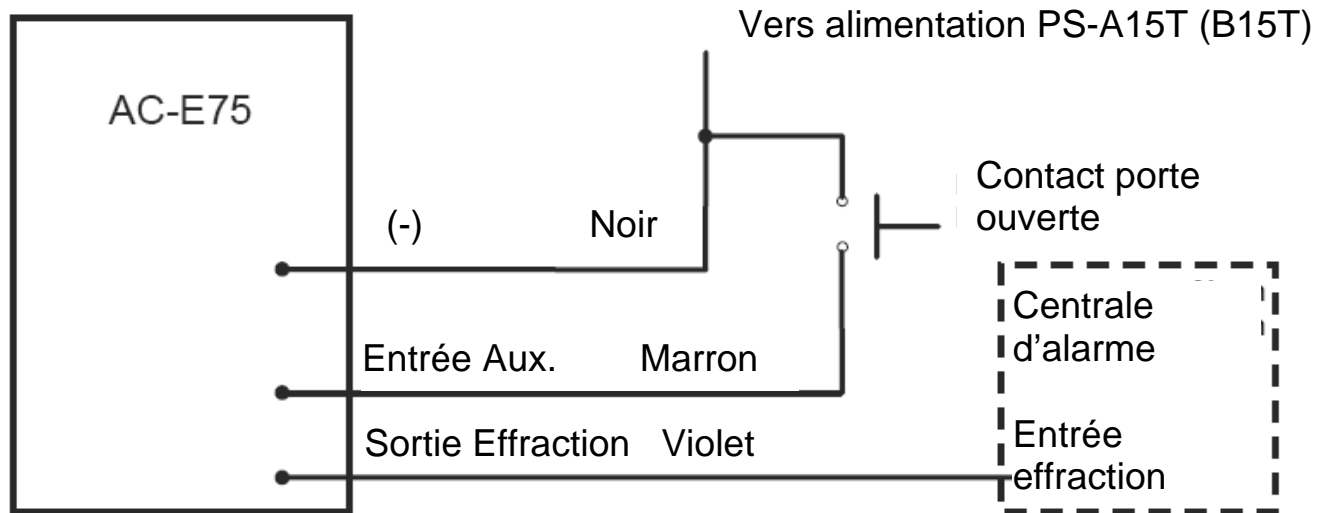
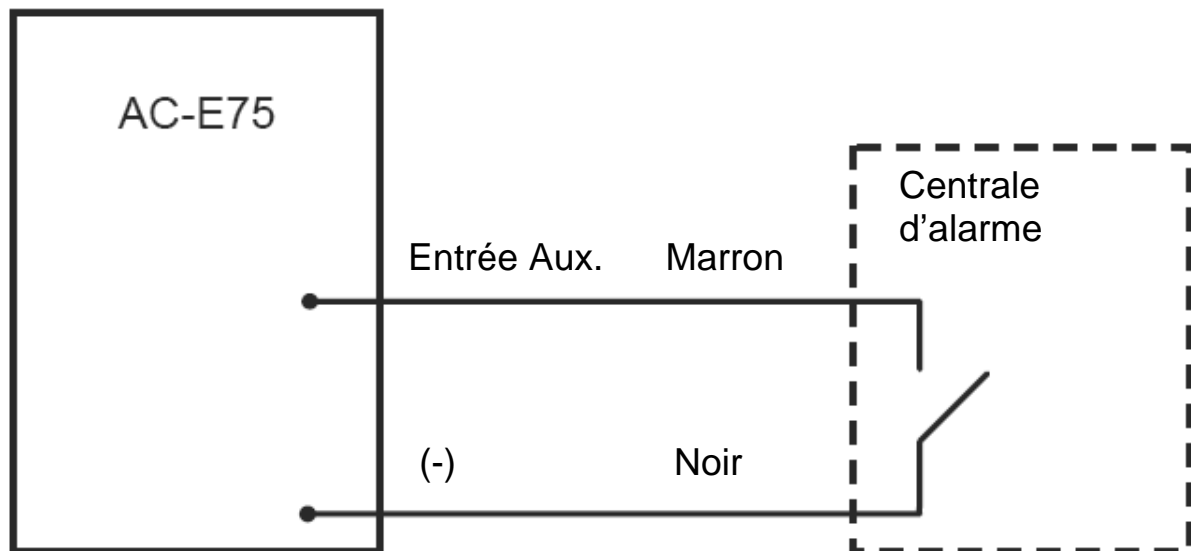
Raccordement entre AYC-W6500 et un PC avec un câble RS232



FICHE TECHNIQUE LECTEUR EMPREINTE DIGITALE/ CLAVIER / LECTEUR 125 KHz 01/AYC-W6500

Le présent document peut faire l'objet de modifications sans préavis et ne constitue aucun engagement de la part de NORALSY. NORALSY dégage toute responsabilité vis-à-vis des erreurs ou imprécisions qui pourraient être relevées dans cette notice. Aucune partie de cette notice ne peut être reproduite, enregistrée ou transmise par un moyen électronique, mécanique ou autre sans l'autorisation préalable de NORALSY.

Imprimée le : 31/10/06 – Page 3/4

Schéma de raccordement pour alarmes « porte ouverte » et « forçage porte »**Schéma de raccordement de l'entrée auxiliaire à une centrale d'alarme****FICHE TECHNIQUE LECTEUR EMPREINTE DIGITALE/ CLAVIER / LECTEUR 125 KHz 01/AYC-W6500**

Le présent document peut faire l'objet de modifications sans préavis et ne constitue aucun engagement de la part de NORALSY. NORALSY dégage toute responsabilité vis-à-vis des erreurs ou imprécisions qui pourraient être relevées dans cette notice. Aucune partie de cette notice ne peut être reproduite, enregistrée ou transmise par un moyen électronique, mécanique ou autre sans l'autorisation préalable de NORALSY.

Imprimée le : 31/10/06 – Page 4/4