



NPGH33xx



NPGH30xx

Les platines vidéo **NPGH3xxx** sont des platines anti-vandales à boutons d'appel compatibles avec les équipements d'interphonie et de vidéophonie du système 300 (raccordement des moniteurs en 2 fils) :

- Façade en inox anti-vandale de 2.5mm d'épaisseur.
- De 1 à 12 boutons d'appel.
- Caméra couleur « pinhole » masquée derrière la façade
- Le modèle NPGH33xx possède un clavier rétro-éclairé braille pour gérer les codes d'accès et les appels directs.
- Module optionnel porte étiquette NPGH3000
- Version encastrable et poteau technique

La programmation s'effectue avec le logiciel PCS300 ou en mode auto-apprentissage.



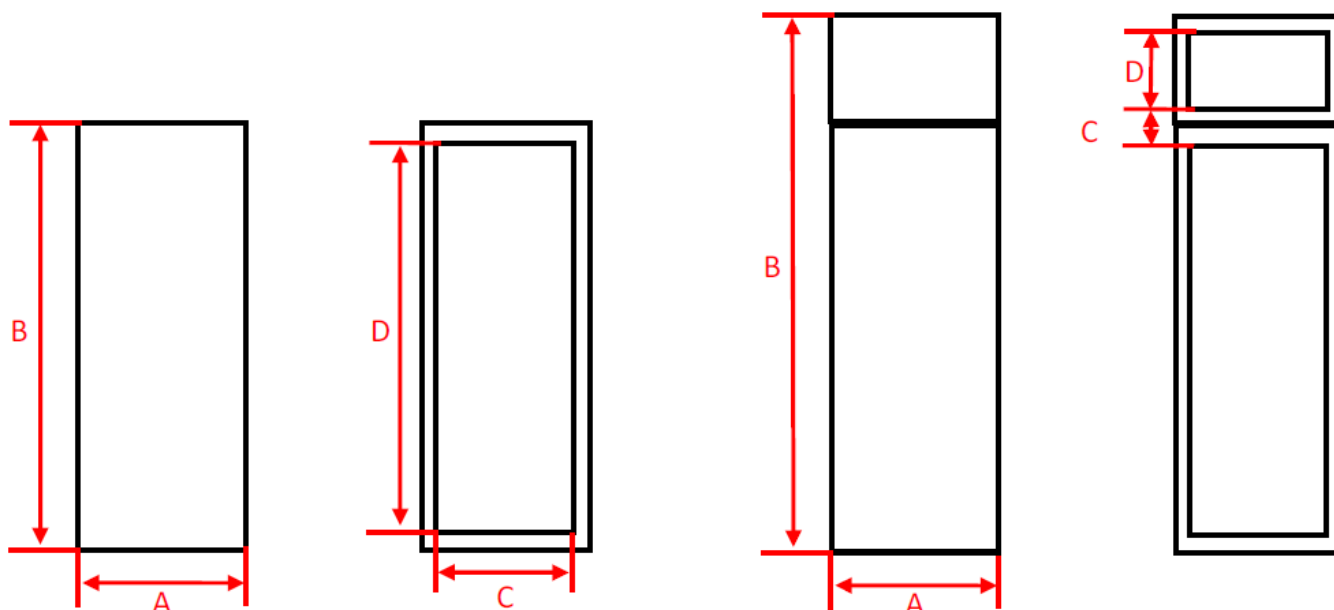
NPGH3000

Caractéristiques principales

Fonctions principales	<ul style="list-style-type: none"> • Appel bouton : 1 à 12 boutons selon modèle NPGH3x01 à NPGH3x12 • Caméra couleur intégrée discrète • Synthèse vocale • Led : rouge (appel en cours), orange (vous pouvez parler), vert (porte ouverte) • Relais 5A de commande de gâche ou ventouse avec sortie NO/C/NF • Entrée pour bouton poussoir de sortie
Clavier 12 touches	Le modèle NPGH33xx possède un clavier anti vandale 12 touches rétro-éclairé : <ul style="list-style-type: none"> • Fonctions : clavier codé et appel direct. • Nombre de codes : 1 à 30. • Diamètre 16 mm avec marquage braille • Etanche IP67, Résistance aux chocs IK09
Variantes de fixation	Version encastrable : NPGH3xxx Version poteau technique : NPGH3xxx-P
Option porte étiquette	Module porte étiquette protégé par un Makrolon en option. NPGH3000 (encastré) ou NPGH3000-P (poteau technique)
Méthodes de programmation	<ul style="list-style-type: none"> • Logiciel Windows PCS300 + interface IPC/301LR. Programmation des codes d'appel et de la durée de commande de gâche. • Auto-apprentissage • Par clavier avec NPGH33xx : codes d'ouverture, volume synthèse vocale, choix caméra interne/externe.
Alimentation aux.	Utilisation avec alimentation XA/301LR 18Vdc (min 15Vdc, max 22Vdc), courant maximum 400mA (150mA au repos)
Connectique	Connecteurs débrochables à vis.
Température	Fonctionnement : -20° à 55°C, Stockage : -40°C à 85°C
IK	IK09. La face avant de la platine est en INOX 2.5 mm.
Normes CE	EN50082/EN55022 classe B, R&TTE

FICHE TECHNIQUE PLATINE NPGH3xxx

Le présent document peut faire l'objet de modifications sans préavis et ne constitue aucun engagement de la part de NORALSY. NORALSY dégage toute responsabilité vis-à-vis des erreurs ou imprécisions qui pourraient être relevées dans cette notice. Aucune partie de cette notice ne peut être reproduite, enregistrée ou transmise par un moyen électronique, mécanique ou autre sans l'autorisation préalable de NORALSY. Imprimée le : 07 07/11/11 – Page 1/9

PORTIER A APPEL BOUTON ET CLAVIER NPGH33xx : ENCASTREMENT


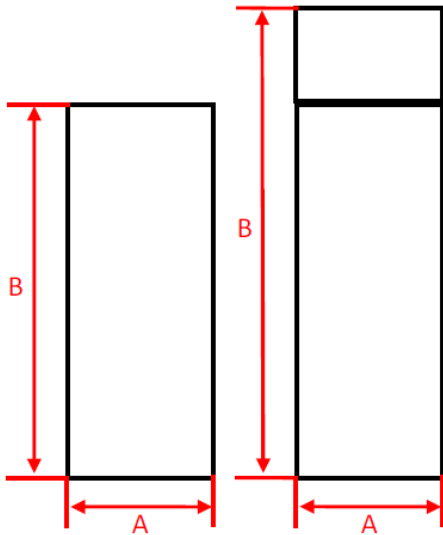
DIMENSIONS FACE			DIMENSIONS D'ENCASTREMENT		
REFERENCES	COTES A (mm)	COTES B (mm)	COTES C (mm)	COTES D (mm)	PROFONDEUR (mm)
NPGH3301	140	350	115	331	60
NPGH3302	140	350	115	331	60
NPGH3303	140	350	115	331	60
NPGH3304	140	350	115	331	60
NPGH3306	140	350	115	331	60
NPGH3308	140	350	115	331	60
NPGH3310	140	350	115	331	60
NPGH3312	140	350	115	331	60
AVEC OPTION PORTE ETIQUETTE	140	450	18	83	60

FICHE TECHNIQUE PLATINE NPGH3xxx

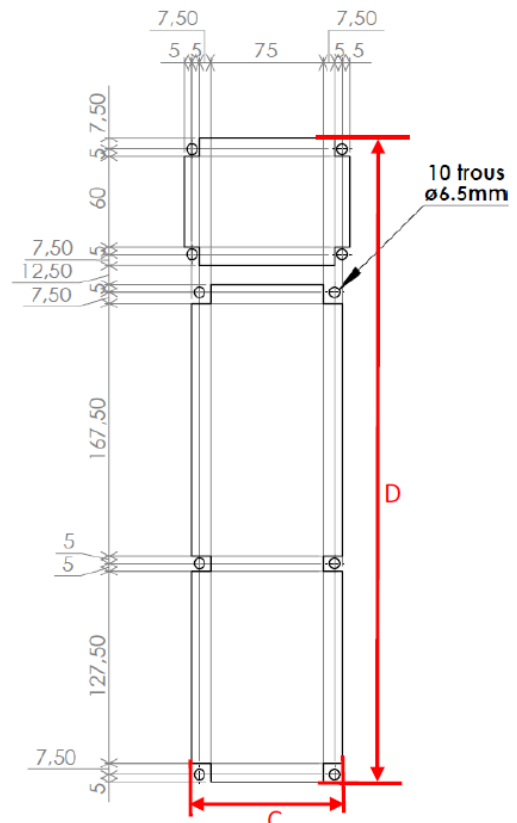
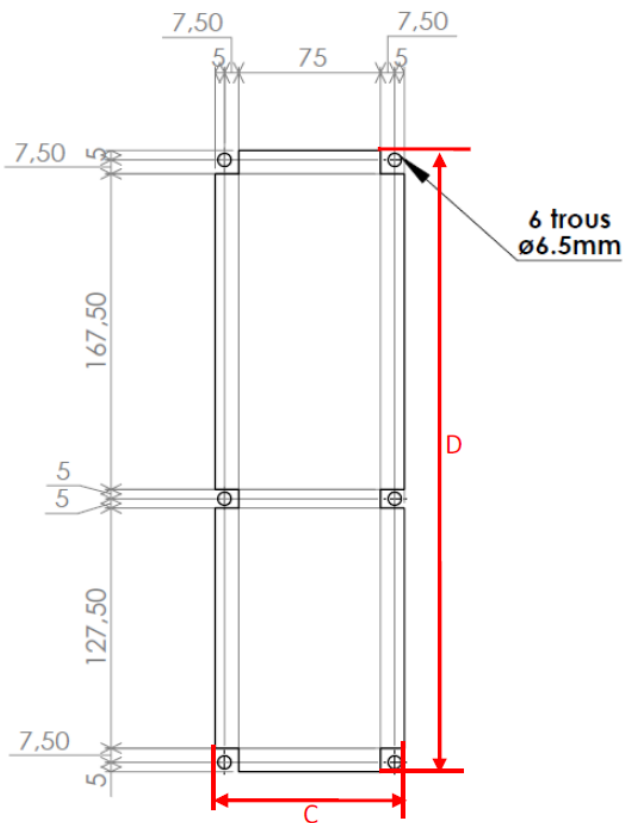
Le présent document peut faire l'objet de modifications sans préavis et ne constitue aucun engagement de la part de NORALSY. NORALSY dégage toute responsabilité vis-à-vis des erreurs ou imprécisions qui pourraient être relevées dans cette notice. Aucune partie de cette notice ne peut être reproduite, enregistrée ou transmise par un moyen électronique, mécanique ou autre sans l'autorisation préalable de NORALSY.

Imprimée le : 07/07/11 -

Page 2/9

**PORTIER A APPEL BOUTON ET CLAVIER NPGH33xx :
POTEAU TECHNIQUE**


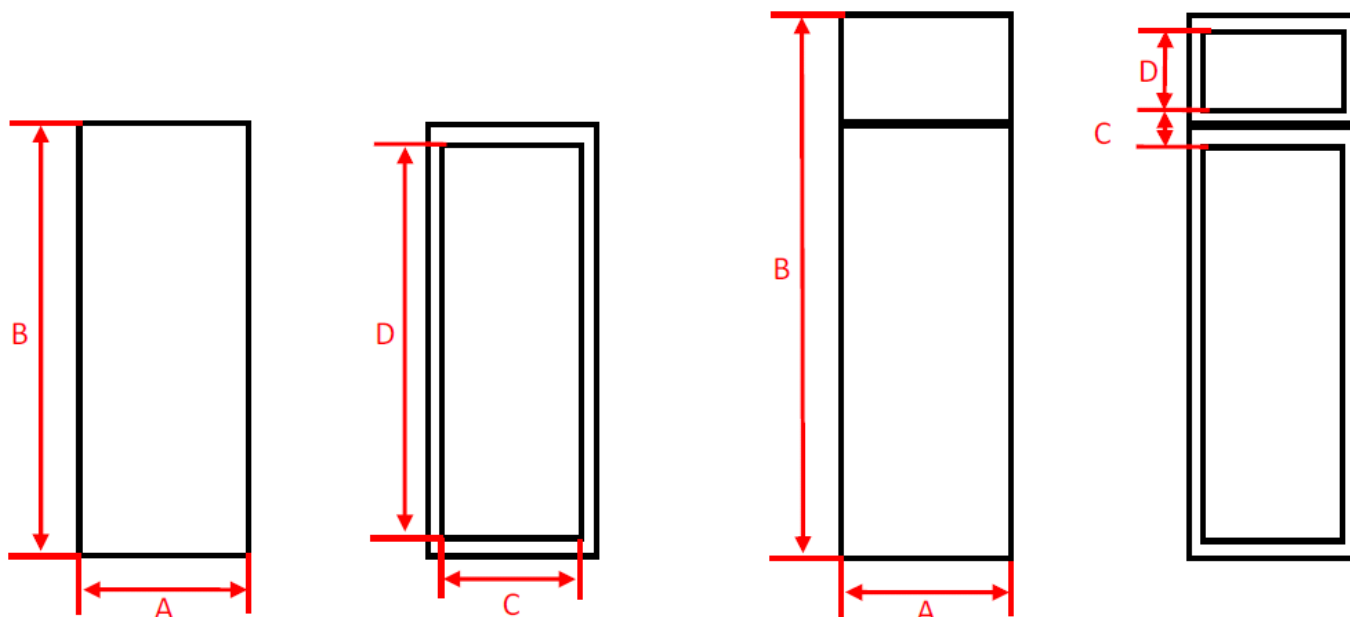
DIMENSIONS FACES			DIMENSIONS DE DECOUPE		
REFERENCES	COTES A (mm)	COTES B (mm)	COTES C (mm)	COTES D (mm)	PROFONDEUR (mm)
NPGH3301-P	120	350	100	330	60
NPGH3302-P	120	350	100	330	60
NPGH3303-P	120	350	100	330	60
NPGH3304-P	120	350	100	330	60
NPGH3306-P	120	350	100	330	60
NPGH3308-P	120	350	100	330	60
NPGH3310-P	120	350	100	330	60
NPGH3312-P	120	350	100	330	60
AVEC OPTION PORTE ETIQUETTE	120	450	110	427.5	60


FICHE TECHNIQUE PLATINE NPGH3xxx

Le présent document peut faire l'objet de modifications sans préavis et ne constitue aucun engagement de la part de NORALSY. NORALSY dégage toute responsabilité vis-à-vis des erreurs ou imprécisions qui pourraient être relevées dans cette notice. Aucune partie de cette notice ne peut être reproduite, enregistrée ou transmise par un moyen électronique, mécanique ou autre sans l'autorisation préalable de NORALSY.

Imprimée le : 07/07/11/11 -

Page 3/9

PORTIER A APPEL BOUTON SANS CLAVIER NPGH30xx : ENCASTREMENT


DIMENSIONS FACE			DIMENSIONS D'ENCASTREMENT		
REFERENCES	COTES A (mm)	COTES B (mm)	COTES C (mm)	COTES D (mm)	PROFONDEUR (mm)
NPGH3001	140	250	115	231	60
NPGH3002	140	250	115	231	60
NPGH3003	140	250	115	231	60
NPGH3004	140	250	115	231	60
NPGH3006	140	250	115	231	60
NPGH3008	140	250	115	231	60
NPGH3010	140	250	115	231	60
NPGH3012	140	250	115	231	60
AVEC OPTION PORTE ETIQUETTE	140	350	18	83	60

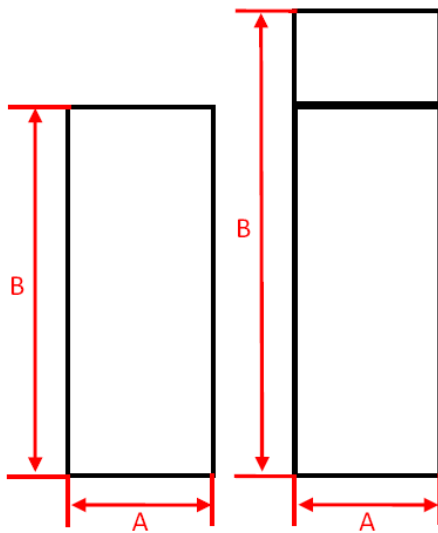
FICHE TECHNIQUE PLATINE NPGH3xxx

Le présent document peut faire l'objet de modifications sans préavis et ne constitue aucun engagement de la part de NORALSY. NORALSY dégage toute responsabilité vis-à-vis des erreurs ou imprécisions qui pourraient être relevées dans cette notice. Aucune partie de cette notice ne peut être reproduite, enregistrée ou transmise par un moyen électronique, mécanique ou autre sans l'autorisation préalable de NORALSY.

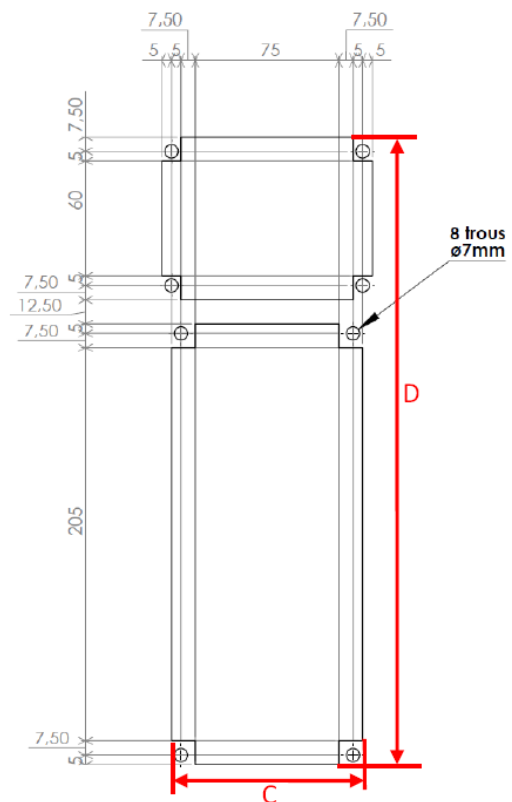
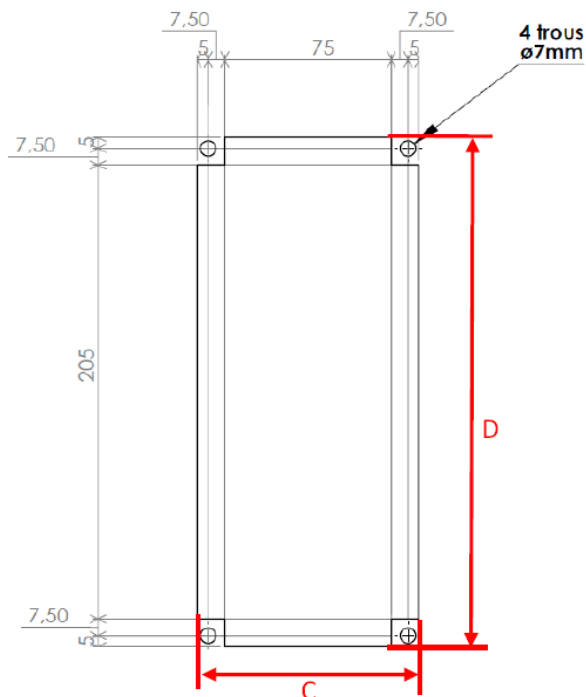
Imprimée le : 07/07/11/11 –

Page 4/9

PORTIER A APPEL BOUTON SANS CLAVIER NPGH30xx : POTEAU TECHNIQUE



DIMENSIONS FACES			DIMENSIONS DE DECOUPE		
REFERENCES	COTES A (mm)	COTES B (mm)	COTES C (mm)	COTES D (mm)	PROFONDEUR (mm)
NPGH3001-P	120	250	100	230	60
NPGH3002-P	120	250	100	230	60
NPGH3003-P	120	250	100	230	60
NPGH3004-P	120	250	100	230	60
NPGH3006-P	120	250	100	230	60
NPGH3008-P	120	250	100	230	60
NPGH3010-P	120	250	100	230	60
NPGH3012-P	120	250	100	230	60
AVEC OPTION PORTE ETIQUETTE	120	350	110	327.5	60

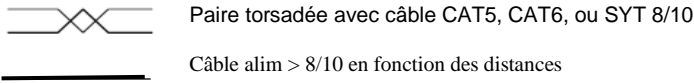


FICHE TECHNIQUE PLATINE NPGH3xxx

Le présent document peut faire l'objet de modifications sans préavis et ne constitue aucun engagement de la part de NORALSY. NORALSY dégage toute responsabilité vis-à-vis des erreurs ou imprécisions qui pourraient être relevées dans cette notice. Aucune partie de cette notice ne peut être reproduite, enregistrée ou transmise par un moyen électronique, mécanique ou autre sans l'autorisation préalable de NORALSY. Imprimée le : 07/07/11/11 – Page 5/9

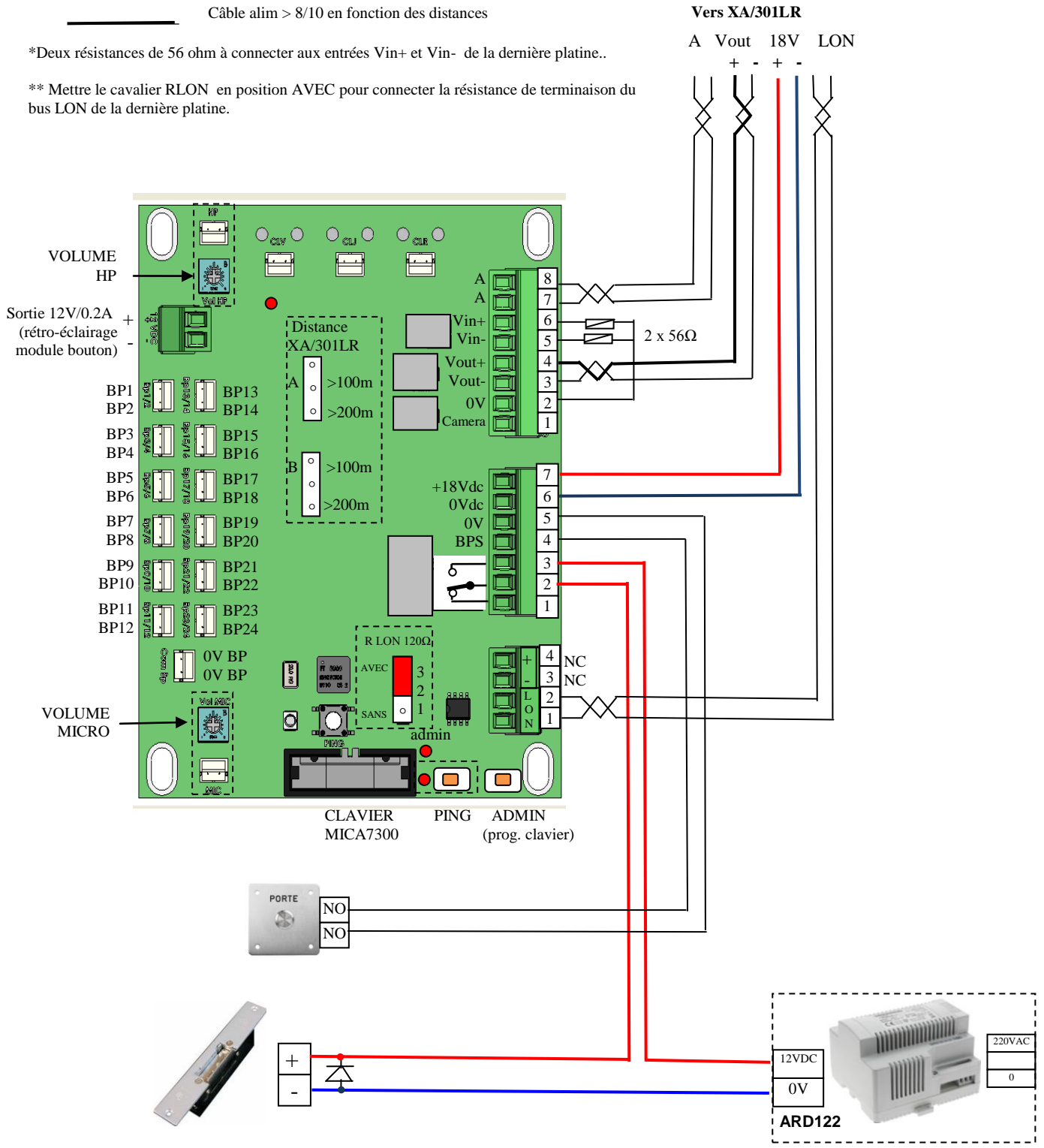
RACCORDEMENT MODULE NPGH300

LON : Bus données A : Bus audio
 Vout : Bus vidéo. Respectez les polarités



*Deux résistances de 56 ohm à connecter aux entrées Vin+ et Vin- de la dernière platine..

** Mettre le cavalier R LON en position AVEC pour connecter la résistance de terminaison du bus LON de la dernière platine.



FICHE TECHNIQUE PLATINE NPGH3xxx

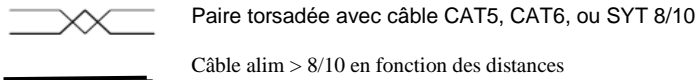
Le présent document peut faire l'objet de modifications sans préavis et ne constitue aucun engagement de la part de NORALSY. NORALSY dégage toute responsabilité vis-à-vis des erreurs ou imprécisions qui pourraient être relevées dans cette notice. Aucune partie de cette notice ne peut être reproduite, enregistrée ou transmise par un moyen électronique, mécanique ou autre sans l'autorisation préalable de NORALSY.

Imprimée le : 07/07/11 -

Page 6/9

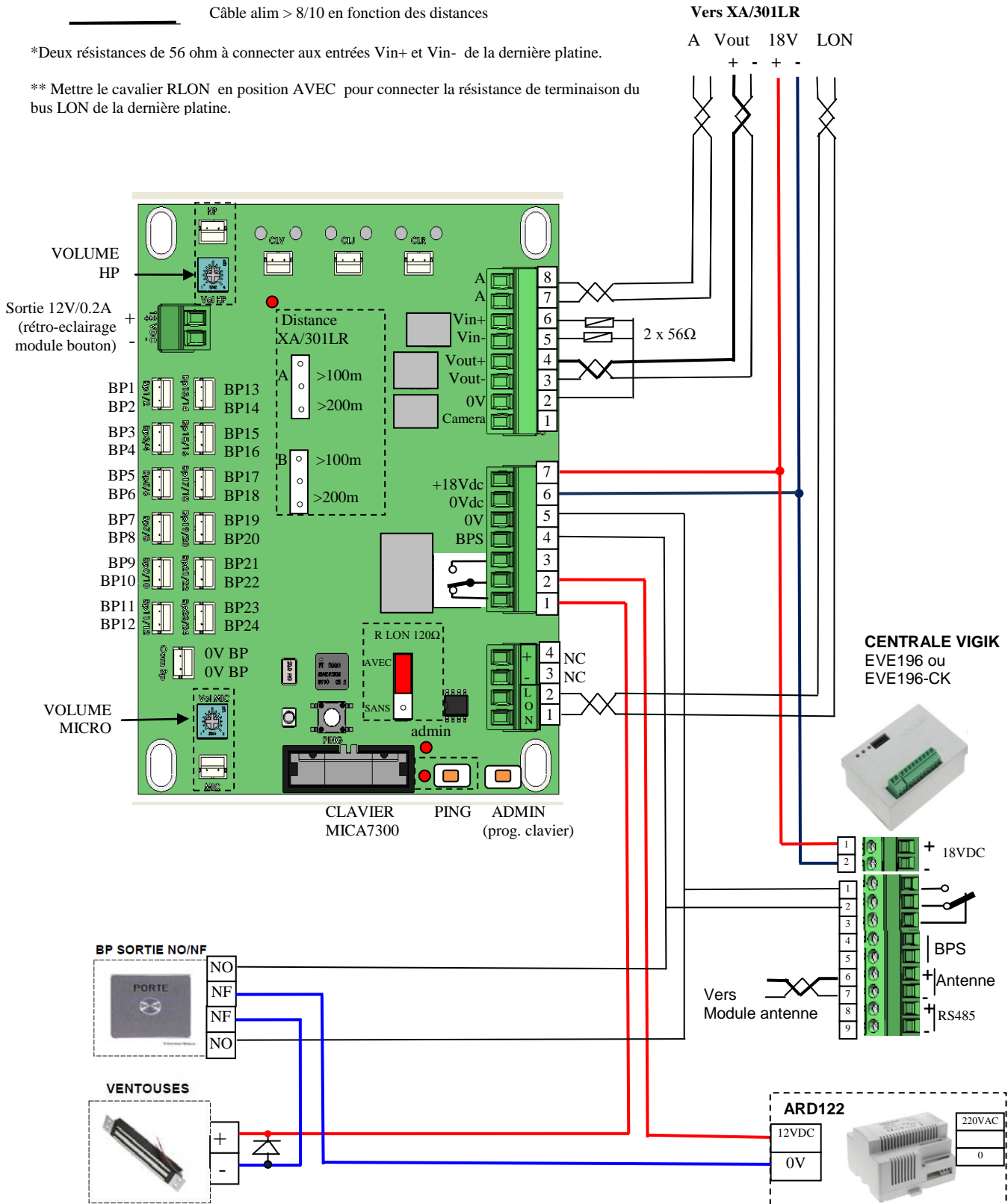
RACCORDEMENT MODULE NPGH300 AVEC CENTRALE EVE196

LON : Bus données A : Bus audio
 Vout : Bus vidéo. Respectez les polarités



*Deux résistances de 56 ohm à connecter aux entrées Vin+ et Vin- de la dernière platine.

** Mettre le cavalier R LON en position AVEC pour connecter la résistance de terminaison du bus LON de la dernière platine.



FICHE TECHNIQUE PLATINE NPGH3xxx

Le présent document peut faire l'objet de modifications sans préavis et ne constitue aucun engagement de la part de NORALSY. NORALSY dégage toute responsabilité vis-à-vis des erreurs ou imprécisions qui pourraient être relevées dans cette notice. Aucune partie de cette notice ne peut être reproduite, enregistrée ou transmise par un moyen électronique, mécanique ou autre sans l'autorisation préalable de NORALSY. Imprimée le : 07 07/11/11 – Page 7/9

MISE SERVICE AVEC LOGICIEL PCS300

La platine est fournie avec un CDROM contenant un guide installateur et un guide utilisateur contenant l'ensemble des informations pour installer et programmer la platine.

1. Installation des platines, combinés et moniteurs sur le site

Il est très important de relever l'ID des moniteurs et combinés en utilisant l'étiquette détachable fournie avec chacun des équipements et de la coller dans un tableau avec le numéro de l'appartement où ils sont installés.

BOUTON	ID POSTE	TYPE	N° APPART	ESC	ETAGE	NOM
1	A 1 5 A 3 4 5 7	YC/300	N°23	A	2	M.MARTIN
2	8 C 7 1 5 A 3 4	YKP/300				
3	D 1 5 C 3 4 5 7	MYTHO				
4	E 1 5 A A 4 5 3	OPHERA				
...	...					

2. Programmation de la base de données interphonie avec le logiciel PCS300.

Le logiciel permet de définir graphiquement l'architecture de l'interphonie du site, de définir les platines PMV en utilisant le modèle ICP/LR, de définir le type de postes pour chacun des appartements et de programmer leur numéro de série (numéro sur étiquette détachable des équipements). Vous pouvez modifier la durée de temporisation de gâche.

Lorsque la platine est équipée d'un clavier, vous pouvez définir un code d'appel direct compris 1 et 999 pour chacun des appartements.

3. Programmation de l'interphonie sur le site

La programmation du site sera réalisée avec un PC portable et une interface IPC/301LR connectée à une centrale XA301/LR. Vous devez déclarer les ID des platines si vous ne les avez pas déclarés à l'étape 1.

4. Essais de l'interphonie

Après avoir programmé l'ensemble de l'installation, vous devez vérifier le réglage de l'interphonie. Vous disposez de deux potentiomètres pour ajuster le volume de phonie montante et descendante.

5. Option centrale de contrôle d'accès VIGIK DEVE196

Vous devez programmer les badges résidents dans la centrale avec un terminal TELU-B.

6. Option centrale de contrôle d'accès VIGIK DEVE196-CK

Vous devez programmer le numéro de la porte correspond à celui défini dans CampikeyWEB avec un terminal TELU-B relié à la centrale.

7. Modèles avec clavier : NPGH33xx

Vous pouvez définir le code d'accès en utilisant le clavier. Entrez en mode administrateur en composant le code maître par défaut «B12345678», puis «24», puis les 4 à 8 digits du code porte. Un message de synthèse vocale vous confirme le code, puis tapez «00» pour sortir du mode administrateur.

Pour modifier le code maître, composez «B12345678 » puis «14», puis les 8 digits du code maître, puis «00» pour sortir du mode administrateur.

Remarque : Il est possible d'effectuer une mise en service en utilisant le mode auto-apprentissage de la centrale XA/301LR. Ce mode de mise en service est réservé aux sites avec peu de postes.

FICHE TECHNIQUE PLATINE NPGH3xxx

Le présent document peut faire l'objet de modifications sans préavis et ne constitue aucun engagement de la part de NORALSY. NORALSY dégage toute responsabilité vis-à-vis des erreurs ou imprécisions qui pourraient être relevées dans cette notice. Aucune partie de cette notice ne peut être reproduite, enregistrée ou transmise par un moyen électronique, mécanique ou autre sans l'autorisation préalable de NORALSY.

Imprimée le : 07 07/11/11 –

Page 8/9

PLATINE :						
BOUTON	ID POSTE	TYPE	N° APPART	ESC	ETAGE	NOM
1						
2						
3						
4						
5						
6						
7						
8						
9						
10						
11						
12						
13						
14						
15						
16						
17						
18						
19						
20						
21						
22						
23						
24						

FICHE TECHNIQUE PLATINE NPGH3xxx

Le présent document peut faire l'objet de modifications sans préavis et ne constitue aucun engagement de la part de NORALSY. NORALSY dégage toute responsabilité vis-à-vis des erreurs ou imprécisions qui pourraient être relevées dans cette notice. Aucune partie de cette notice ne peut être reproduite, enregistrée ou transmise par un moyen électronique, mécanique ou autre sans l'autorisation préalable de NORALSY.

Imprimée le : 07/07/11/11 –

Page 9/9