

GUIDE INSTALLATEUR PLATINE NPH100



GUIDE INSTALLATEUR PLATINE NPH100

Le présent document peut faire l'objet de modifications sans préavis et ne constitue aucun engagement de la part de NORALSY. NORALSY dégage toute responsabilité vis-à-vis des erreurs ou imprécisions qui pourraient être relevées dans cette notice. Aucune partie de cette notice ne peut être reproduite, enregistrée ou transmise par un moyen électronique, mécanique ou autre sans l'autorisation préalable de NORALSY

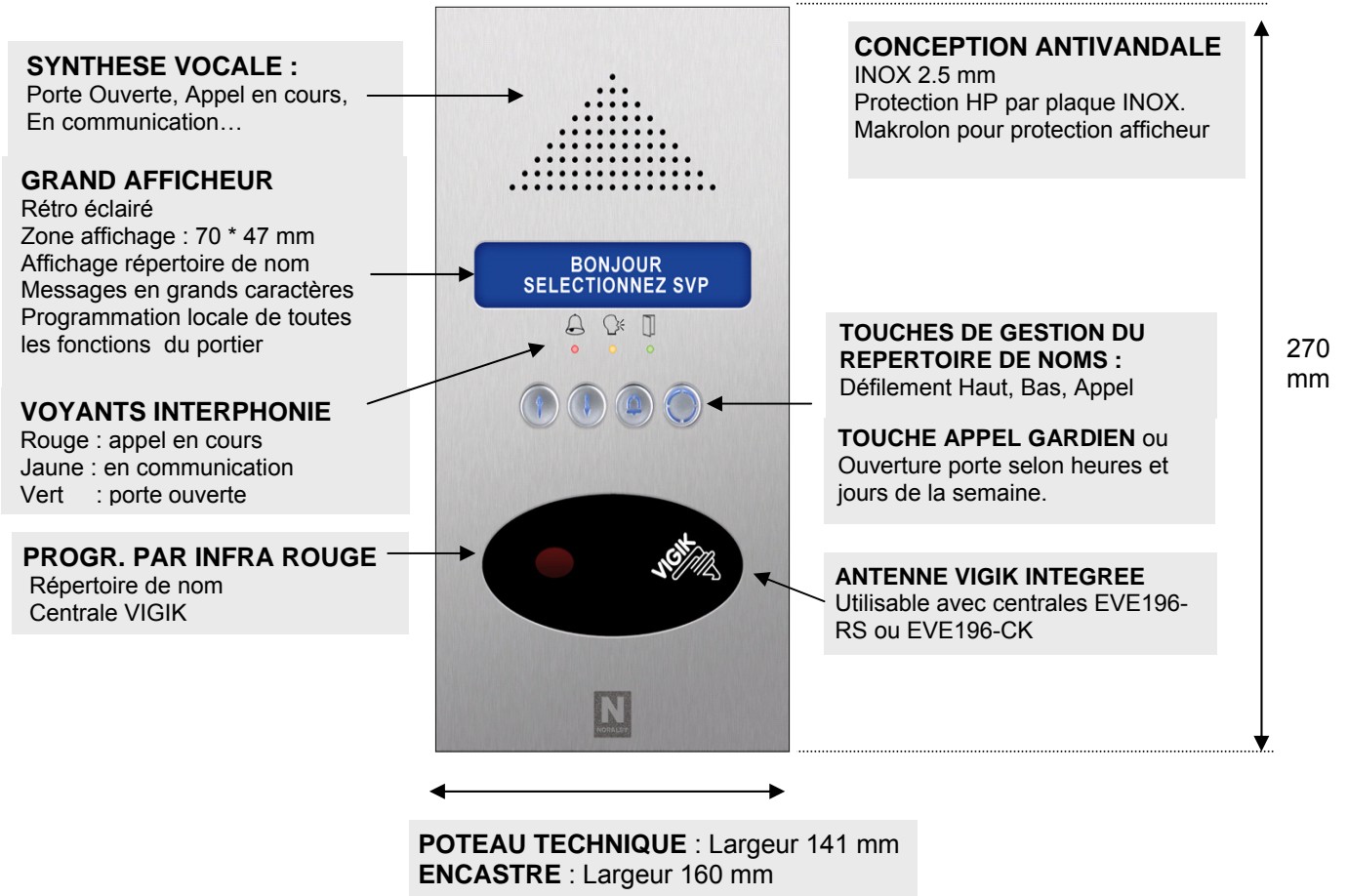
Date : 27/10/2010

Page 1/18

TABLE DES MATIERES

1	PRESENTATION FACE AVANT NPH100.....	3
2	RACCORDEMENT AVEC COMBINES DU SYSTEME 200.....	4
2.1	PRINCIPE DE RACCORDEMENT	4
2.2	PLATINE UNIQUE AVEC CENTRALE EVE196-RS (-CK)	5
2.3	PLATINE UNIQUE SANS CENTRALE EVE196.....	6
2.4	RACCORDEMENT DECODEURS RA10-2 ET COMBINES YC241	7
3	SCHEMAS DE RACCORDEMENT.....	9
3.1	PLATINES EN COMMUTATION	9
3.2	PLATINES PRINCIPALES.....	10
3.3	PLATINES SECONDAIRES	11
4	RACCORDEMENTS DES ENTREES APPEL DIRECT	12
5	CAPACITES DU SYSTEME	12
5.1	LIMITES DU SYSTEME.....	12
5.2	DISTANCE MAXIMUM ENTRE PLATINE ET POSTES INTERIEURS	12
5.3	CONSOMMATION DES EQUIPEMENTS	12
5.4	NOMBRE D'ALIMENTATIONS VAS100.20.....	12
5.5	RACCORDEMENT DES ALIMENTATIONS.....	12
6	RACCORDEMENT AVEC DECODEURS RA16	13
7	POSE DU PORTIER	14
7.1	POSE EN ENCASTREMENT	14
7.2	POSE EN POTEAU TECHNIQUE	15
8	PROCEDURE DE MISE EN SERVICE RAPIDE	16
8.1	SITE AVEC UNE SEULE PLATINE EN GESTION AUTONOME	16
8.2	SITE AVEC UNE SEULE PLATINE EN GESTION CAMPIKEY	16
8.3	SITE AVEC PLUSIEURS PLATINES EN GESTION AUTONOME.....	17
8.4	SITE AVEC PLUSIEURS PLATINES EN GESTION CAMPIKEY	17
9	TEST DE L'INSTALLATION.....	18
9.1	MESSAGE « CODE D'APPEL INVALIDE »	18
9.2	PROBLEME D'APPEL	18
9.3	RACCORDEMENT AVEC CENTRALE EVE196-RS (-CK)	18

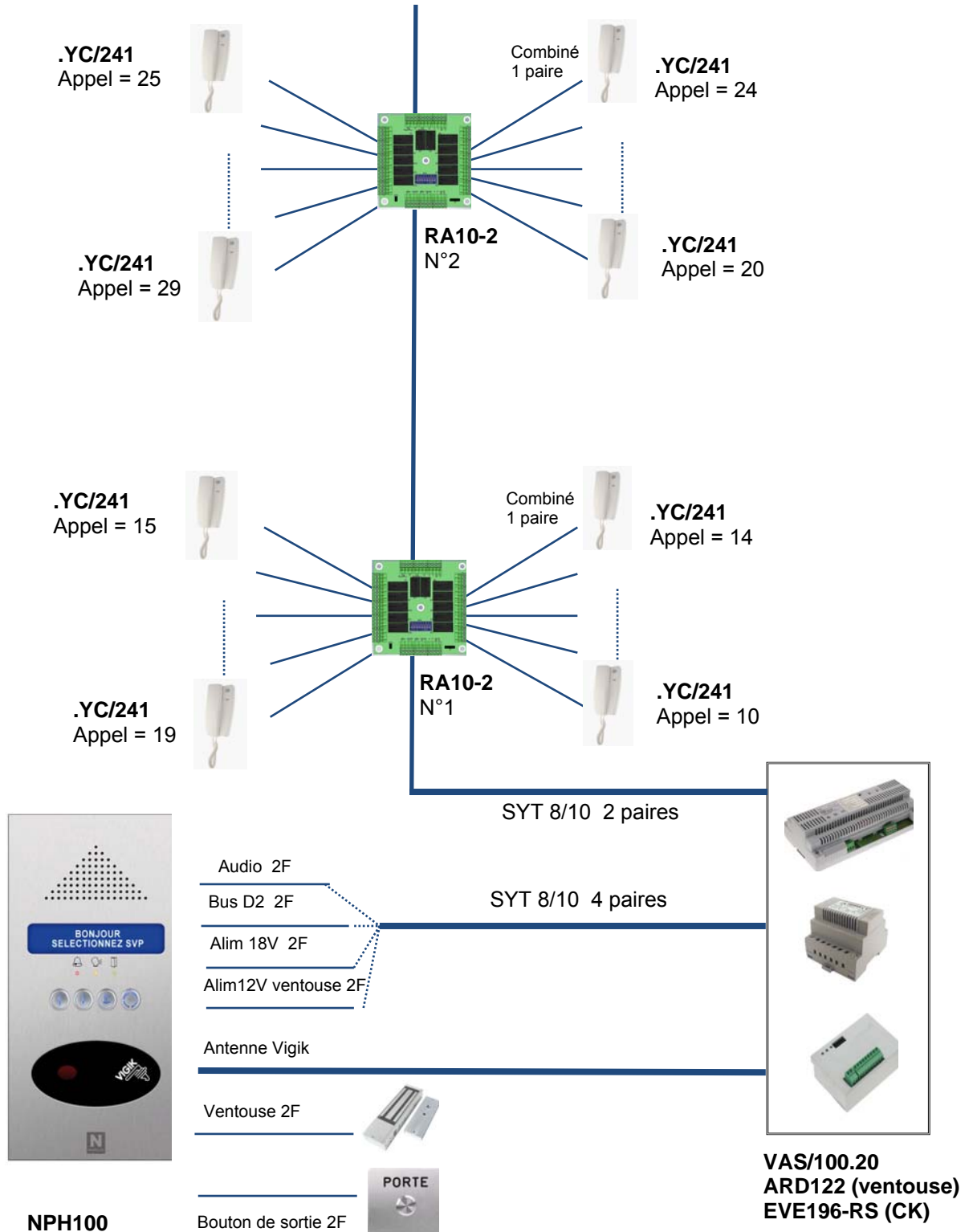
1 PRESENTATION FACE AVANT NPH100



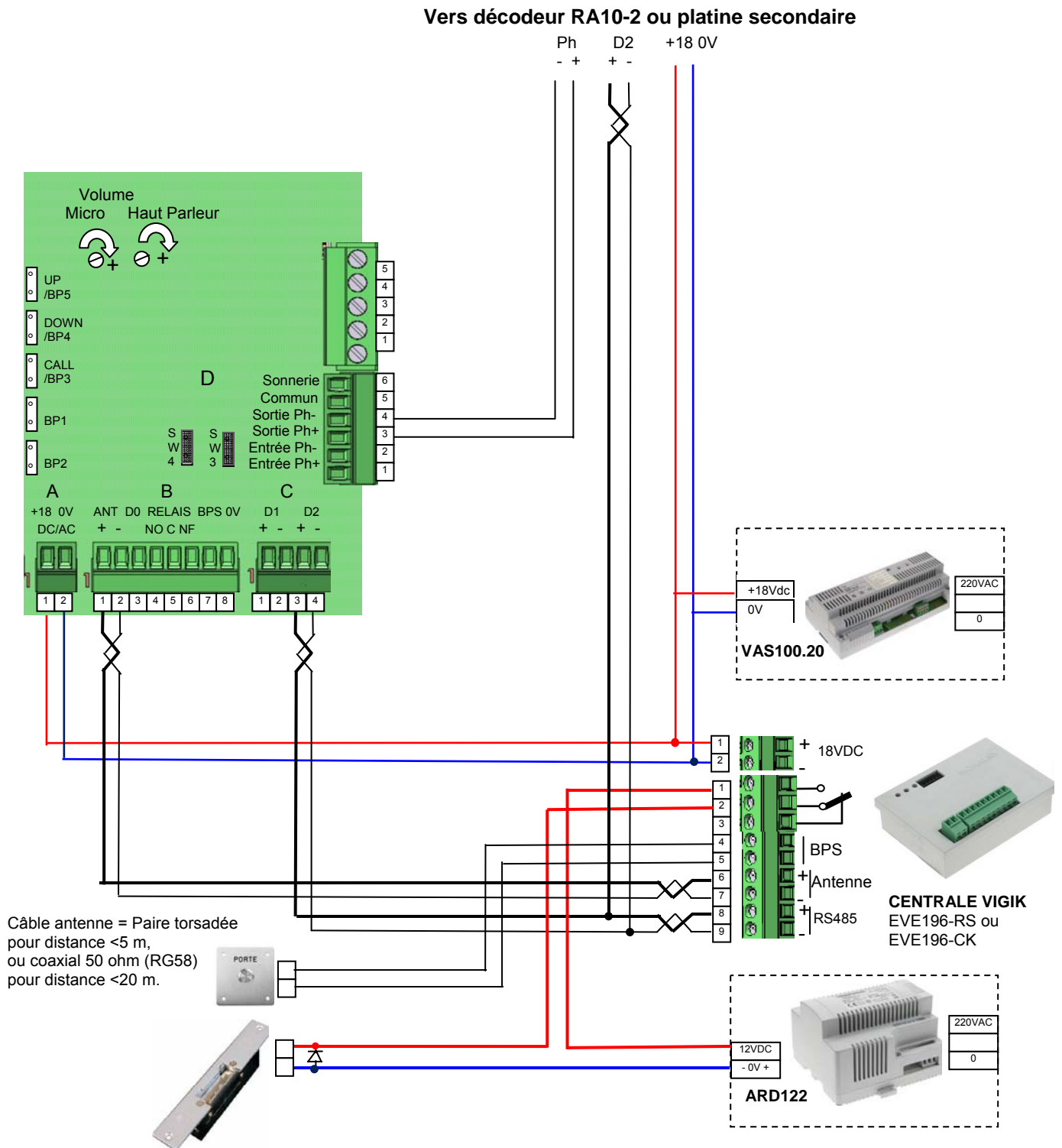
2 RACCORDEMENT AVEC COMBINES DU SYSTEME 200

2.1 PRINCIPE DE RACCORDEMENT

Les combinés 2 fils sont raccordés aux décodeurs RA10-2. La distance maximum entre la platine et le dernier combiné est 600m.



2.2 PLATINE UNIQUE AVEC CENTRALE EVE196-RS (-CK)



Bouton Poussoir de Sortie : Utilisez un contact sec de type NO/NF pour une ventouse, ou NO pour une gâche

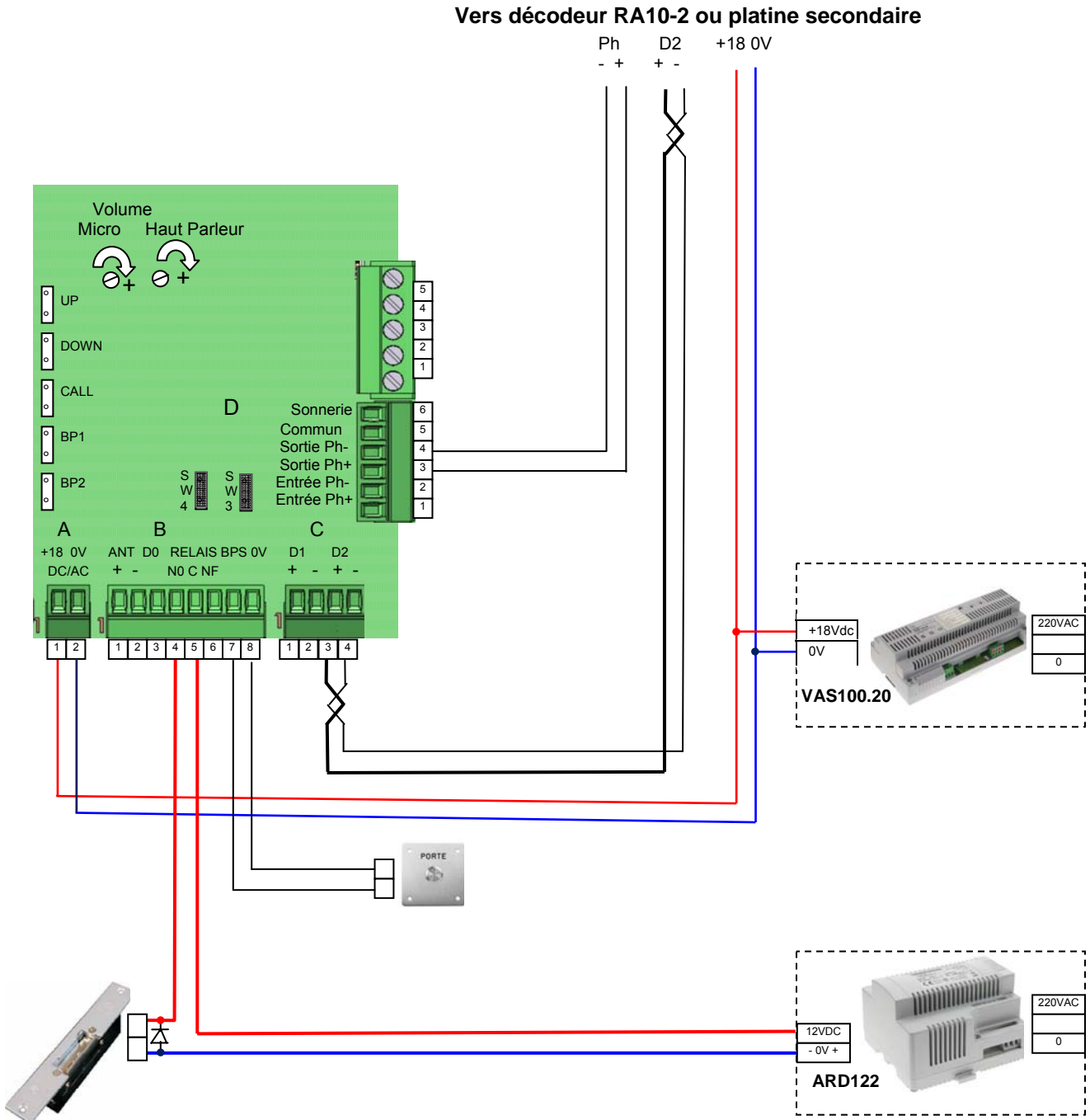
Suppression des arcs électriques : Connectez impérativement une diode de protection au plus proche des bornes de la gâche ou de la ventouse afin d'éviter la création d'arcs électriques lors des commandes d'ouverture de porte.

Position des cavaliers :

SW3 = avec (usine). SW3 ferme le bus D2 (RS485) avec une résistance de terminaison de 120 ohm.

SW4 = sans (usine). SW4 ferme le bus D1 (RS485) reliant les centrales principales et secondaires avec une résistance de 120 ohm.

2.3 PLATINE UNIQUE SANS CENTRALE EVE196



Bouton Poussoir de Sortie : Utilisez un contact sec de type NO/NF pour une ventouse, ou NO pour une gâche.

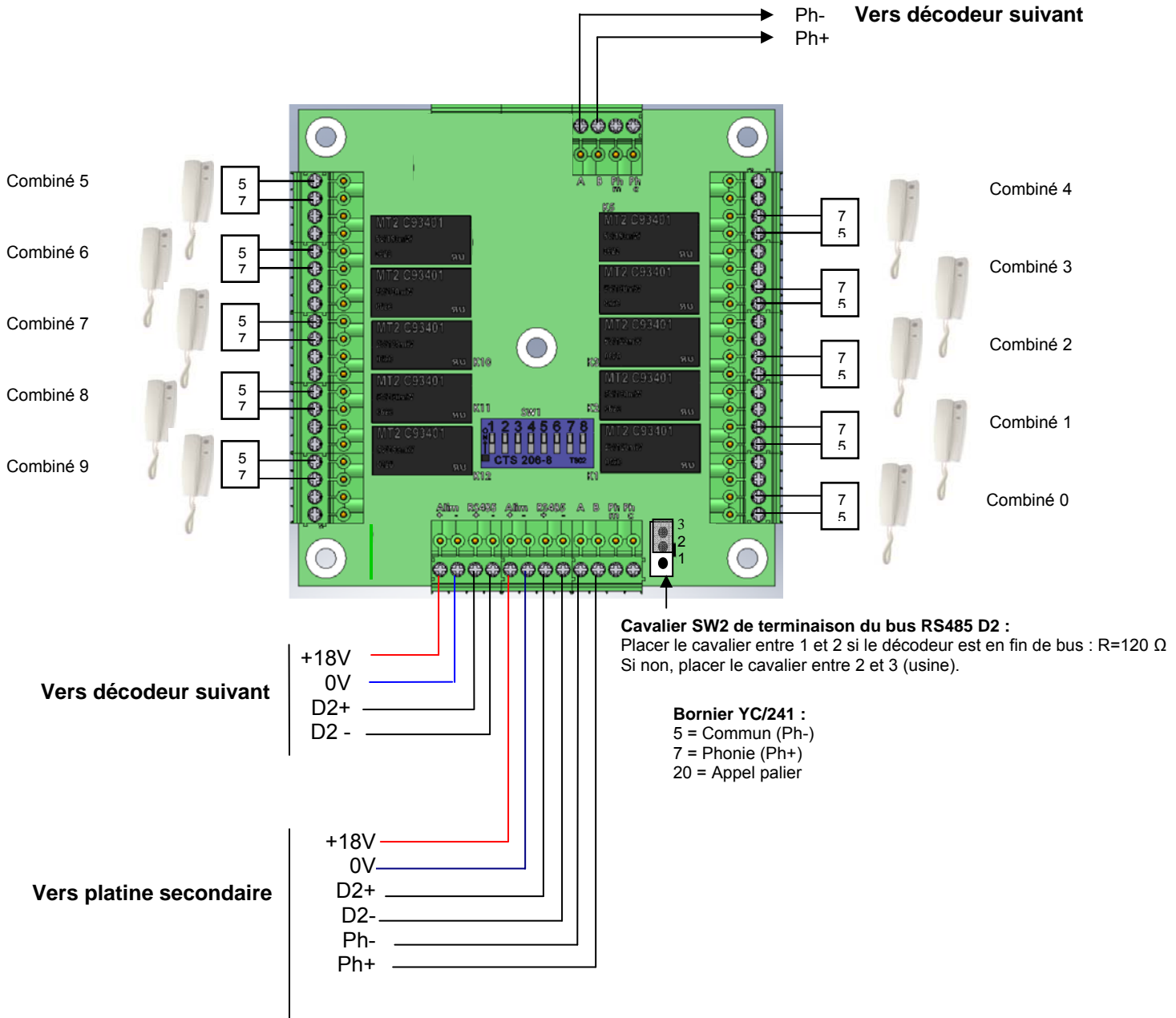
Suppression des arcs électriques : Connectez impérativement une diode de protection au plus proche des bornes de la gâche ou de la ventouse afin d'éviter la création d'arcs électriques lors des commandes d'ouverture de porte.

Position des cavaliers :

SW3 = avec (usine). SW3 ferme le bus D2 par une résistance de 120 ohm. D2 les décodeurs d'appels.
 SW4 = sans (usine). Fermeture du bus RS485 D1 par une résistance de 120 ohm. D1 relie les platines principales aux platines secondaires.
 SW5 = position 2 et 3 (usine). Sortie vidéo symétrique.

2.4 RACCORDEMENT DECODEURS RA10-2 ET COMBINES YC/241

Le décodeur RA10-2 permet de commander 10 combinés, sauf le décodeur avec adresse 0 qui ne gère que 9 combinés. Le RA10 décode les commandes envoyées sur le bus D2 par la platine NPH100. La position des cavaliers de SW1 définit les codes d'appels (voir tableau).



Configuration de l'adresse des décodeurs.

DECODEUR N° 1
Mettre SW1 en position 1
(le 1 en haut voir tableau)



DECODEUR N° 2
Mettre SW1 en position 2
(le 2 en haut voir tableau)



DECODEUR N° 3
Mettre SW1 en position 3
(le 1 et le 2 en haut voir tableau)



Le tableau suivant indique la position ON (haut) ou OFF (bas) des 8 cavaliers SW1 à configurer pour gérer les codes d'appels. Le dernier digit du code d'appel correspond au numéro de la sortie, les deux digits précédents au numéro du décodeur.

GUIDE INSTALLATEUR PLATINE NPH100

Le présent document peut faire l'objet de modifications sans préavis et ne constitue aucun engagement de la part de NORALSY. NORALSY dégage toute responsabilité vis-à-vis des erreurs ou imprécisions qui pourraient être relevées dans cette notice. Aucune partie de cette notice ne peut être reproduite, enregistrée ou transmise par un moyen électronique, mécanique ou autre sans l'autorisation préalable de NORALSY.

Date : 27/10/2010

Page 7/18



Le tableau ci-dessous indique la position ON (haut) ou OFF (bas) des 8 cavaliers SW1 à configurer pour gérer les codes d'appels. Le dernier digit du code d'appel correspond au numéro de la sortie, les deux digits précédents au numéro du décodeur.

RA10 N°	1	2	3	4	5	6	7	8	Codes d'appel
0.									1 à 9
1.	ON								10 à 19
2.		ON							20 à 29
3.	ON	ON							30 à 39
4.			ON						40 à 49
5.	ON		ON						50 à 59
6.		ON	ON						60 à 69
7.	ON	ON	ON						70 à 79
8.				ON					80 à 89
9.	ON			ON					90 à 99
10.		ON		ON					100 à 109
11.	ON	ON		ON					110 à 119
12.			ON	ON					120 à 129
13.	ON		ON	ON					130 à 139
14.		ON	ON	ON					140 à 149
15.	ON	ON	ON	ON					150 à 159
16.					ON				160 à 169
17.	ON				ON				170 à 179
18.		ON			ON				180 à 189
19.	ON	ON			ON				190 à 199
20.			ON		ON				200 à 209
21.	ON		ON		ON				210 à 219
22.		ON	ON		ON				220 à 229
23.	ON	ON	ON		ON				230 à 239
24.				ON	ON				240 à 249
25.	ON			ON	ON				250 à 259
26.		ON		ON	ON				260 à 269
27.	ON	ON		ON	ON				270 à 279
28.			ON	ON	ON				280 à 289
29.	ON		ON	ON	ON				290 à 299
30.		ON	ON	ON	ON				300 à 309
31.	ON	ON	ON	ON	ON				310 à 319
32.						ON			320 à 329
33.	ON					ON			330 à 339
34.		ON				ON			340 à 349
35.	ON	ON				ON			350 à 359
36.			ON			ON			360 à 369
37.	ON		ON			ON			370 à 379
38.		ON	ON			ON			380 à 389
39.	ON	ON	ON			ON			390 à 399
40.				ON		ON			400 à 409
41.	ON			ON		ON			410 à 419
42.		ON		ON		ON			420 à 429
43.	ON	ON		ON		ON			430 à 439
44.			ON	ON		ON			440 à 449
45.	ON		ON	ON		ON			450 à 459
46.		ON	ON	ON		ON			460 à 469
47.	ON	ON	ON	ON		ON			470 à 479
48.					ON	ON			480 à 489
49.	ON				ON	ON			490 à 499
50.		ON			ON	ON			500 à 509
51.	ON	ON			ON	ON			510 à 519
52.			ON		ON	ON			520 à 529
53.	ON		ON		ON	ON			530 à 539
54.		ON	ON		ON	ON			540 à 549
55.	ON	ON	ON		ON	ON			550 à 559
56.				ON	ON	ON			560 à 569
57.	ON			ON	ON	ON			570 à 579
58.		ON		ON	ON	ON			580 à 589
59.	ON	ON		ON	ON	ON			590 à 599
60.			ON	ON	ON	ON			600 à 609
61.	ON		ON	ON	ON	ON			610 à 619
62.		ON	ON	ON	ON	ON			620 à 629
63.	ON	ON	ON	ON	ON	ON			630 à 639

RA10 N°	1	2	3	4	5	6	7	8	Codes d'appel
64							ON		640 à 649
65	ON						ON		650 à 659
66		ON					ON		660 à 669
67	ON	ON					ON		670 à 679
68	ON		ON				ON		680 à 689
69		ON	ON				ON		690 à 699
70	ON	ON	ON				ON		700 à 709
71				ON			ON		710 à 719
72	ON			ON			ON		720 à 729
73		ON		ON			ON		730 à 739
74	ON	ON		ON			ON		740 à 749
75			ON	ON			ON		750 à 759
76	ON		ON	ON			ON		760 à 769
77		ON	ON	ON			ON		770 à 779
78	ON	ON	ON	ON			ON		780 à 789
79					ON		ON		790 à 799
80	ON				ON		ON		800 à 809
81		ON			ON		ON		810 à 819
82	ON	ON			ON		ON		820 à 829
83			ON		ON		ON		830 à 839
84	ON		ON		ON		ON		840 à 849
85		ON	ON		ON		ON		850 à 859
86	ON	ON	ON		ON		ON		860 à 869
87				ON	ON		ON		870 à 879
88	ON			ON	ON		ON		880 à 889
89		ON		ON	ON		ON		890 à 899
90	ON	ON		ON	ON		ON		900 à 909
91			ON	ON	ON		ON		910 à 919
92	ON		ON	ON	ON		ON		920 à 929
93		ON	ON	ON	ON		ON		930 à 939
94	ON	ON	ON	ON	ON		ON		940 à 949
95						ON	ON		950 à 959
96	ON					ON	ON		960 à 969
97		ON				ON	ON		970 à 979
98	ON	ON				ON	ON		980 à 989
99			ON			ON	ON		990 à 999

GUIDE INSTALLATEUR PLATINE NPH100

Le présent document peut faire l'objet de modifications sans préavis et ne constitue aucun engagement de la part de NORALSY. NORALSY dégage toute responsabilité vis-à-vis des erreurs ou imprécisions qui pourraient être relevées dans cette notice. Aucune partie de cette notice ne peut être reproduite, enregistrée ou transmise par un moyen électronique, mécanique ou autre sans l'autorisation préalable de NORALSY.

Date : 27/10/2010

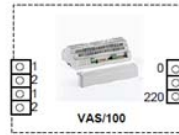
Page 8/18

3 SCHEMAS DE RACCORDEMENT

3.1 Platines en commutation



Platine NPH PRINCIPALE (BAT=)



Alimentation 18VDC

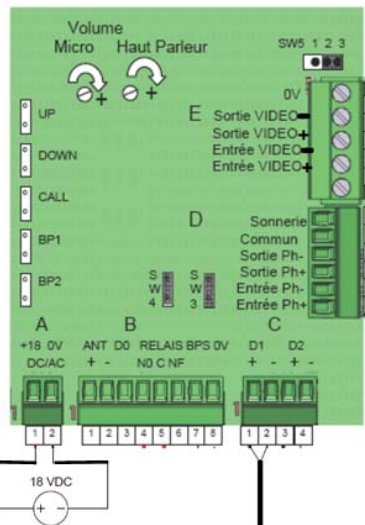
Vers décodeurs d'appel
(voir paragraphe 2.4)

Phonie +/-

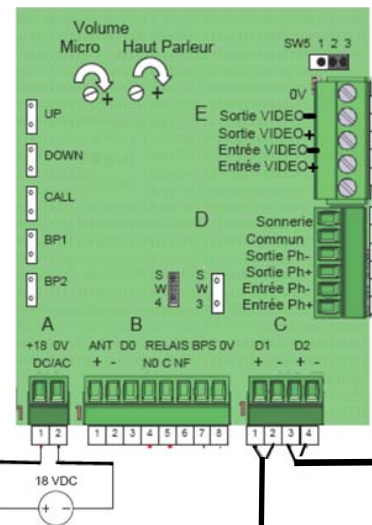
Bus D2 +/-

—> Câble torsadé SYT 8/10

— Câble alim > 8/10 en fonction des distances

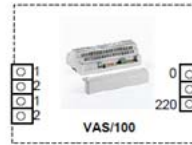


Platine NPH reliée à la colonne (BAT= A)





3.2 Platines principales



Alimentation 18VDC

— Cable torsadé SYT 8/10

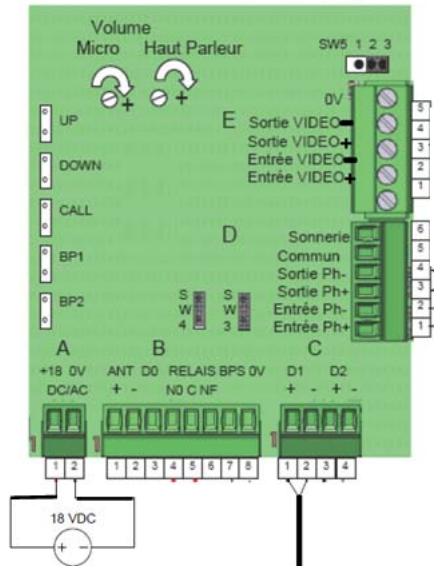
— Cable alim > 8/10 en fonction des distances

Vers platines secondaires (voir paragraphe 3.3)

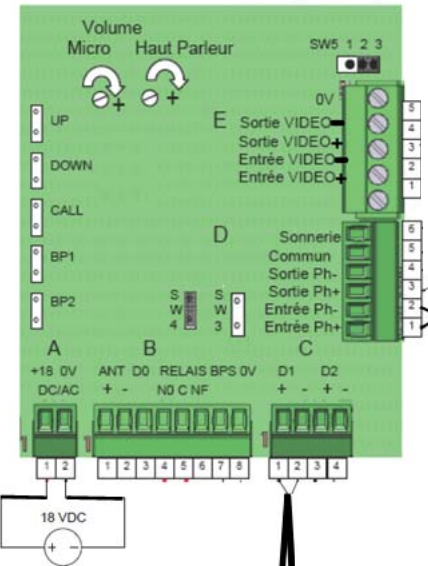
Phonie +/-

Bus D1 +/-

Platine NPH120 PRINCIPALE 1 (BAT=)



Platine NPH120 PRINCIPALE 2 (BAT=)



GUIDE INSTALLATEUR PLATINE NPH100

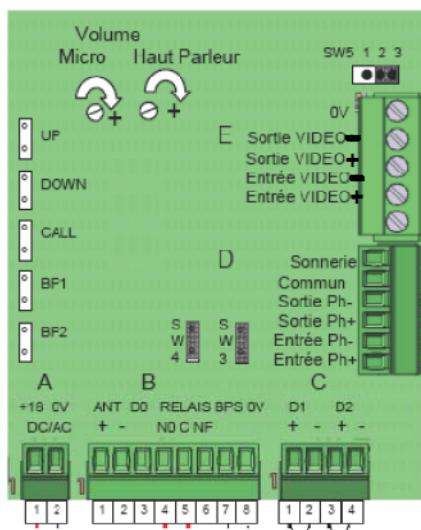
Le présent document peut faire l'objet de modifications sans préavis et ne constitue aucun engagement de la part de NORALSY. NORALSY dégage toute responsabilité vis-à-vis des erreurs ou imprécisions qui pourraient être relevées dans cette notice. Aucune partie de cette notice ne peut être reproduite, enregistrée ou transmise par un moyen électronique, mécanique ou autre sans l'autorisation préalable de NORALSY

Date : 27/10/2010

Page 10/18

3.3 Platines secondaires

Platine NPH100 reliée à la colonne 1 (BAT=B)

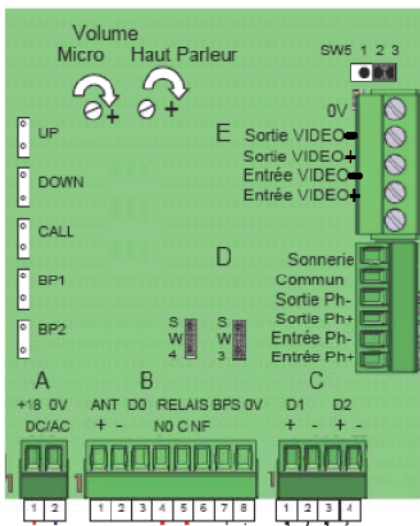


Vers décodeurs d'appel de la colonne 2

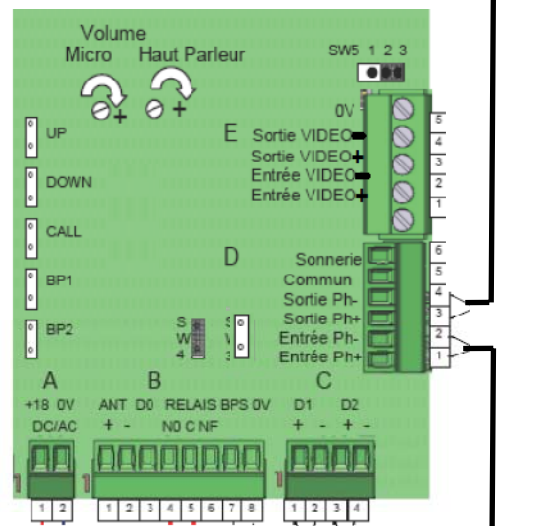
Phonie Ph +/-
Bus RS485 D2 +/-

Vers décodeurs d'appel de la colonne 1

Platine NPH100 reliée à la colonne 2 (BAT=B)



Platine NPH100 reliée à la colonne 1 (BAT=A)



Phonie Ph +/-
Bus RS485 D2 +/-

Bus RS485 D1 +/-

Phonie Ph +/-

Depuis platines principales

GUIDE INSTALLATEUR PLATINE NPH100

Le présent document peut faire l'objet de modifications sans préavis et ne constitue aucun engagement de la part de NORALSY. NORALSY dégage toute responsabilité vis-à-vis des erreurs ou imprécisions qui pourraient être relevées dans cette notice. Aucune partie de cette notice ne peut être reproduite, enregistrée ou transmise par un moyen électronique, mécanique ou autre sans l'autorisation préalable de NORALSY.

Date : 27/10/2010

Page 11/18

4 RACCORDEMENTS DES ENTREES APPEL DIRECT

La platine dispose de 2 entrées BP1 à BP2 qui peuvent être utilisées pour raccorder des boutons poussoirs d'appels directs pour professions libérales. L'utilisation de ces entrées nécessite un kit de connexion (connecteur 2 points avec fils de raccordement de 50 cm)
Les entrées sont à raccorder par un bouton poussoir de type NO.

5 CAPACITES DU SYSTEME

5.1 LIMITES DU SYSTEME

- Nombre maximum de décodeurs RA10 : 100
- Nombre maximum de combinés : 999
- Nombre maximum de colonnes par platine secondaire : illimité.
- Nombre maximum de platines principales et secondaires : 64

5.2 Distance maximum entre platine et postes intérieurs

- La distance maximum entre une platine et le dernier combiné est de 600 m.

5.3 Consommation des équipements

- NPH100 : 15 à 18Vdc, 18V/400 mA (appel avec relais commandé), 300 mA (repos)
- EVE196: 10 à 24Vdc, 17V/150 mA (avec relais commandé), 100 mA (repos)
- RA10 : 10 à 24 Vdc, <20mA (repos), 40 mA (avec un relais commandé)
- YC/241 : 0mA en veille, 10 mA en fonctionnement

5.4 Nombre d'alimentations VAS100.20

VAS100.20 : Courant de sortie permanent max = 1.7 A, protection par fusible temporisé 2.5A
Le tableau suivant permet de déterminer le nombre d'alimentations VAS100.20 nécessaire en fonction des équipements du site, voir la dernière colonne du tableau ci-dessous.

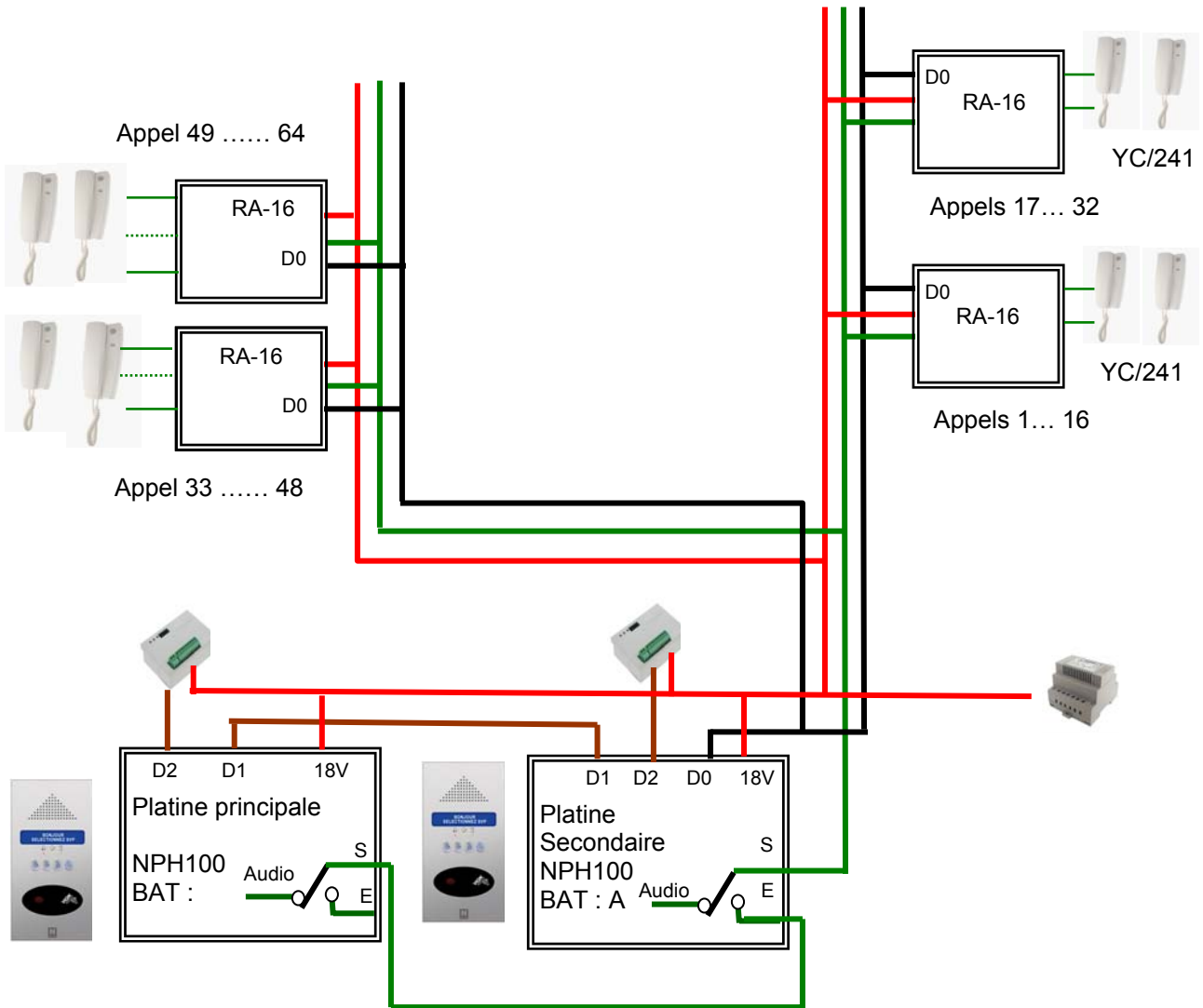
Consommation	PLATINE D ENTREE				TOTAL CONSOMM		
	NPH120	EVE196	RA10-4	YC/200	I Vide (mA)	I Appel (mA)	VAS100.20
I Vide (mA)	300	100	20	0			
I Appel (mA)	400	300	40	10			1700
	1	1	20	200	800	1130	1
	1	1	60	600	1600	1930	2
	1	1	100	1000	2400	2730	2
	2	2	40	400	1600	2230	2
	2	2	80	800	2400	3030	2
	2	2	100	1000	2800	3430	3
	3	3	20	200	1600	2530	2
	3	3	30	300	1800	2730	2
	3	3	100	1000	3200	4130	3
	4	4	40	400	2400	3630	3
	4	4	80	800	3200	4430	3
	4	4	100	1000	3600	4830	3
	8	8	9	90	3380	5810	4
	8	8	50	500	4200	6630	4
	8	8	100	1000	5200	7630	5

5.5 Raccordement des alimentations

Lorsque plusieurs alimentations VAS100.20 sont utilisées sur un site, le commun (0V) doit être raccordé entre chacune des alimentations. Utilisez une paire disponible du câble SYT.

6 RACCORDEMENT AVEC DECODEURS RA16

Le bus reliant les platines 1 et 2 doit être fermé sur une résistance de terminaison à ses 2 extrémités.



- Vert = Audio, 1 paire SYT 8/10.
- Marron = Bus données D2, 1 paire SYT 8/10
- Rouge = Alimentation 18V, 1 paire SYT 8/10
- Noir = Commande D0, 1fil d'une paire SYT 8/10

7 POSE DU PORTIER

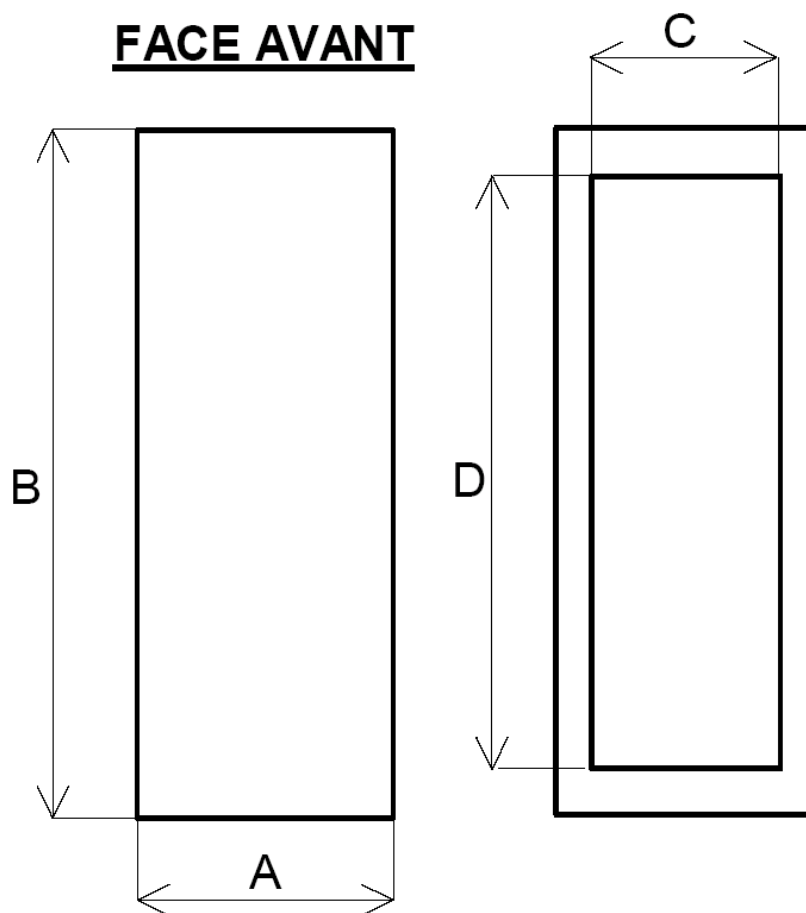
7.1 POSE EN ENCASTREMENT

Prévoir un encastrement selon le gabarit ci-dessous.

La face avant est fixée par 4 vis anti-vandales.

Relier le coffret à la terre pour respecter la directive basse tension.

DIMENSIONS FACES			DIMENSIONS D'ENCASTREMENTS		
REFERENCES	COTES A	COTES B	COTES C	COTES D	PROFONDEUR
NPH100	160	270	125	240	60

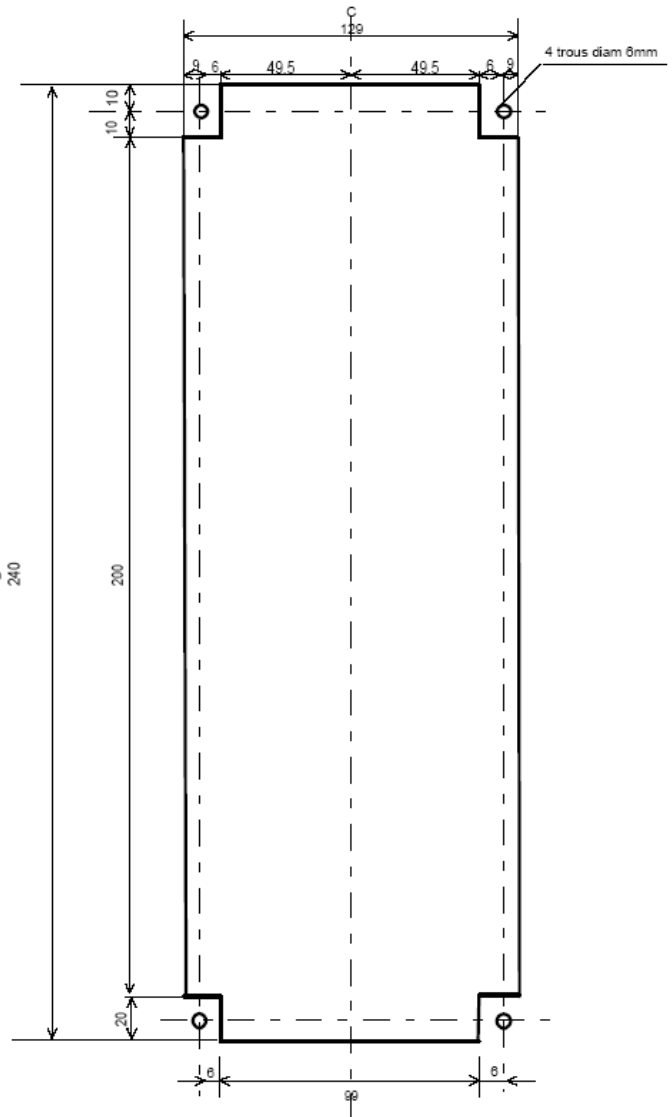
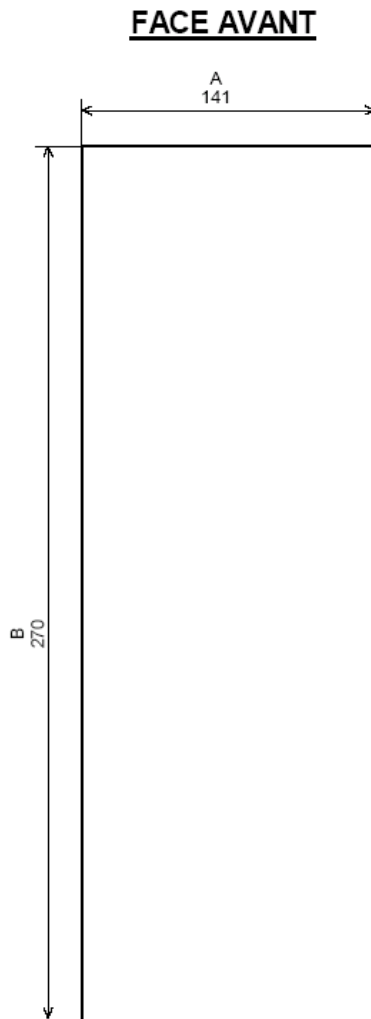


Lorsque la platine est posée en extérieur avec risque de ruissellement d'eau, prévoir la pose d'un auvent de protection BINPRE. Dans le cas d'environnements agressifs, nous recommandons de protéger par silicone les pourtours de l'appareil installé.

7.2 POSE EN POTEAU TECHNIQUE

Prévoir une découpe selon le gabarit ci-dessous. La face avant est fixée par 8 écrous de 6 mm. Relier le coffret à la terre par l'intermédiaire d'une cosse fixée sur l'un des goujons de fixation.

DIMENSIONS FACES			DIMENSIONS DECOUPE		
REFERENCES	COTES A	COTES B	COTES C	COTES D	PROFONDEUR
NPH100P	141	270	129	240	60



8 PROCEDURE DE MISE EN SERVICE RAPIDE

Ce chapitre indique la procédure générale à suivre pour mettre en service les platines en fonction de la configuration du site. Référez-vous au Guide Utilisateur pour plus de détails.

Préparation avant la mise en service :

- 1) Définissez le raccordement des décodeurs RA10-2 aux postes des résidents.
- 2) Etablissez un tableau : nom répertoire, code d'appel (N° du décodeur, N° du relais).

8.1 SITE AVEC UNE SEULE PLATINE EN GESTION AUTONOME

- 1) Configurez l'adresse des décodeurs RA10-2.
- 2) Programmez le répertoire de noms de la platine avec la TELU-B en mode infra rouge, utilisez le menu NPH300/REPertoire avec le mot de passe « ABCDE ». Puis programmez le répertoire de nom.
- 3) Programmez un code d'accès avec l'IHM local ou avec la TELU-B.
- 4) Effectuez un test de l'installation.

8.2 SITE AVEC UNE SEULE PLATINE EN GESTION CAMPIKEY

Configuration de la base de données avec le logiciel CampikeyWEB :

- 1) Configurer le site. Lors de la création du bâtiment laisser le champ BÂTIMENT « **Nom court** » vide.
- 2) Modifier les codes d'appels générés par CampikeyWEB en fonction du tableau de programmation.
- 3) Programmer les badges. Puis, si vous voulez mettre à jour le répertoire de nom des platines sans présenter les badges devant la tête de lecture de la centrale, programmez une carte à puce **KBM04** par platine.

Sur le site :

- 1) Configurez l'adresse des décodeurs RA10-2.
- 2) Chargez le service Campikey avec la TELU-B en IR ou en mode filaire.
- 3) Avec l'IHM local de la platine, programmez le mode GESTION Campikey.
- 4) Programmez le répertoire de noms en utilisant l'une des deux méthodes suivantes :
 - Présentez les clés de proximité devant la tête de lecture de la platine.
 - Utilisez la TELU-B et la carte à puce KBM04 programmée par CampikeyWEB.
- 5) Programmez un code d'accès avec l'IHM local ou avec la TELU-B.
- 6) Effectuez un test de l'installation.

8.3 SITE AVEC PLUSIEURS PLATINES EN GESTION AUTONOME

Par rapport à un site avec une seule platine, les actions supplémentaires à réaliser sont les suivantes :

- 1) Vous devez compléter le champ **BATIMENT** avec un caractère distinct (A, B,...) sur chacune des platines reliées à une colonne avec le menu **CONFIGURATION** de l'IHM local.
- 2) Vous devez programmer une platine principale avec l'ensemble des noms du site avec la TELU-B. Vous devez commencer par définir le nom du **BATIMENT** (voir guide utilisateur pour détails), avant de programmer les noms.
- 3) Pour mettre à jour les répertoires de l'ensemble des platines du site, utilisez la fonction **DUPLIQUER** de l'IHM locale

8.4 SITE AVEC PLUSIEURS PLATINES EN GESTION CAMPIKEY

Par rapport aux paragraphes 7.2, les actions supplémentaires à réaliser sont les suivantes :

- 1) Lors de la configuration du site avec CampikeyWEB (version 1.75 ou supérieure), vous devez compléter le champ **BATIMENT** « **Nom court** » avec un ou deux caractères distincts (A, B...) pour chaque platine relié à une colonne.



Modifier un bâtiment

Nom <input type="text" value="Tour Principale"/>	Nom court <input type="text" value="TP"/>
---	--

- 2) Complétez le champ **BATIMENT** de chacune des platines secondaires avec l'IHM local pour qu'il corresponde au champ « **Nom Court** » programmé par CampikeyWEB.
- 3) Programmez le répertoire de noms d'une platine principale en utilisant l'une des deux méthodes suivantes :
 - 3.a) Présenter les clés de proximité devant la tête de lecture de la platine.
 - 3.b) Utiliser la TELU-B et les cartes à puce KBM04 programmées par CampikeyWEB. Il faut une carte à puce par platine secondaire.
- 4) Vous pouvez ensuite mettre à jour le répertoire de noms de toutes les platines du site à partir de cette platine principale en utilisant la fonction **DUPLIQUER** de l'IHM locale (voir détails dans Guide utilisateur paragraphe 3.5.5.3.

DIVERS :	35
DUPLIQUER>	3

9 TEST DE L'INSTALLATION

Le test de l'installation consiste à vérifier l'appel correct des différents résidents programmés dans les répertoires de noms, l'ouverture de la porte et la qualité de la vidéo sur les moniteurs.

9.1 MESSAGE « CODE D'APPEL INVALIDE »

Lors du test du répertoire, le message suivant sera affiché sur la platine, dans les cas suivants :

- Erreur de câblage : le bus D2 n'est pas raccordé au décodeur ou est inversée (+, -).
- Erreur de configuration de l'adresse: aucun décodeur ne correspond au code d'appel.

CODE D'APPEL
INVALIDE

9.2 PROBLEME D'APPEL

Les bus D2 et D1 sont des bus RS485, qui doivent être fermés à chaque extrémité par une résistance de terminaison de 120 ohm. Mettez les équipements hors tension et mesurez avec un ohm mètre la résistance entre les bornes D+ et D-, vous devez mesurer 60 ohm.

Commencer par tester l'appel depuis la platine secondaire connecté aux décodeurs d'appel par le bus D2.

9.3 RACCORDEMENT AVEC CENTRALE EVE196-RS (-CK)

Appuyez simultanément sur les touches **APPEL** et **GARDIEN** de la platine pour afficher l'heure. Si l'heure est affichée cela signifie que le raccordement est correct.