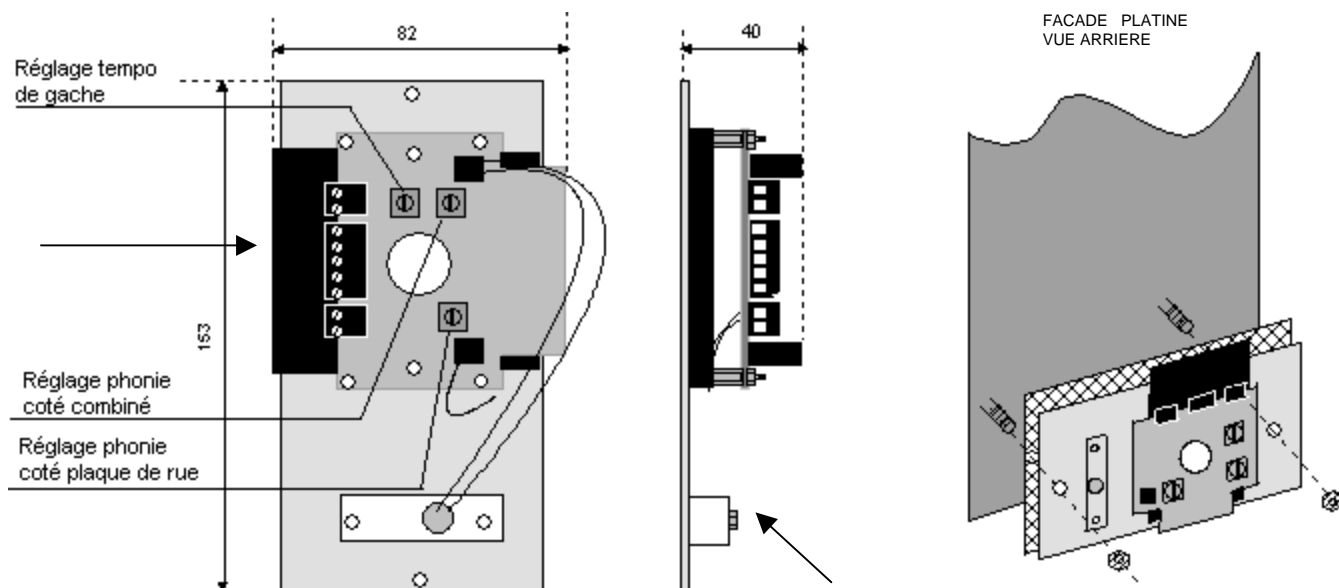


## NHP6-A



Connexions	: Bornier à vis.
Alimentation	: 12V +/- 10% alternatif ou continu.
Consommation	: 220mA.
Installation	: Sur plaque de rue gammes NPA, NPI et NPG.
Caractéristiques	:
	- Tempo de gache réglable de 1 à 15 secondes .
	- Relais avec pouvoir de coupure 1700 VA / 210W.
	- Protégé contre les surtensions.
	- Compatible avec combinés E201, E220, C200, C201 (marque BPT).
	- Amplificateur : Gain 20 dB, bande passante 300KHZ.
	- HP 1W / 8 ohms (membrane plastique, bande passante 100-20KHZ).
	- Micro : faible impédance ( bande passante 20-16KHz, sensibilité - 64 ± 4dB ).

Conforme aux normes CE : EN50082 et EN55022 classe B.

Encombrement : 153 x 82 x 40 mm.

Poids : 260g.

(les spécifications peuvent changer sans préavis)

### FICHE TECHNIQUE NHP6-A

**NORALSY**

Siège social: 37, rue GAY LUSSAC  
94430 CHENNEVIERES