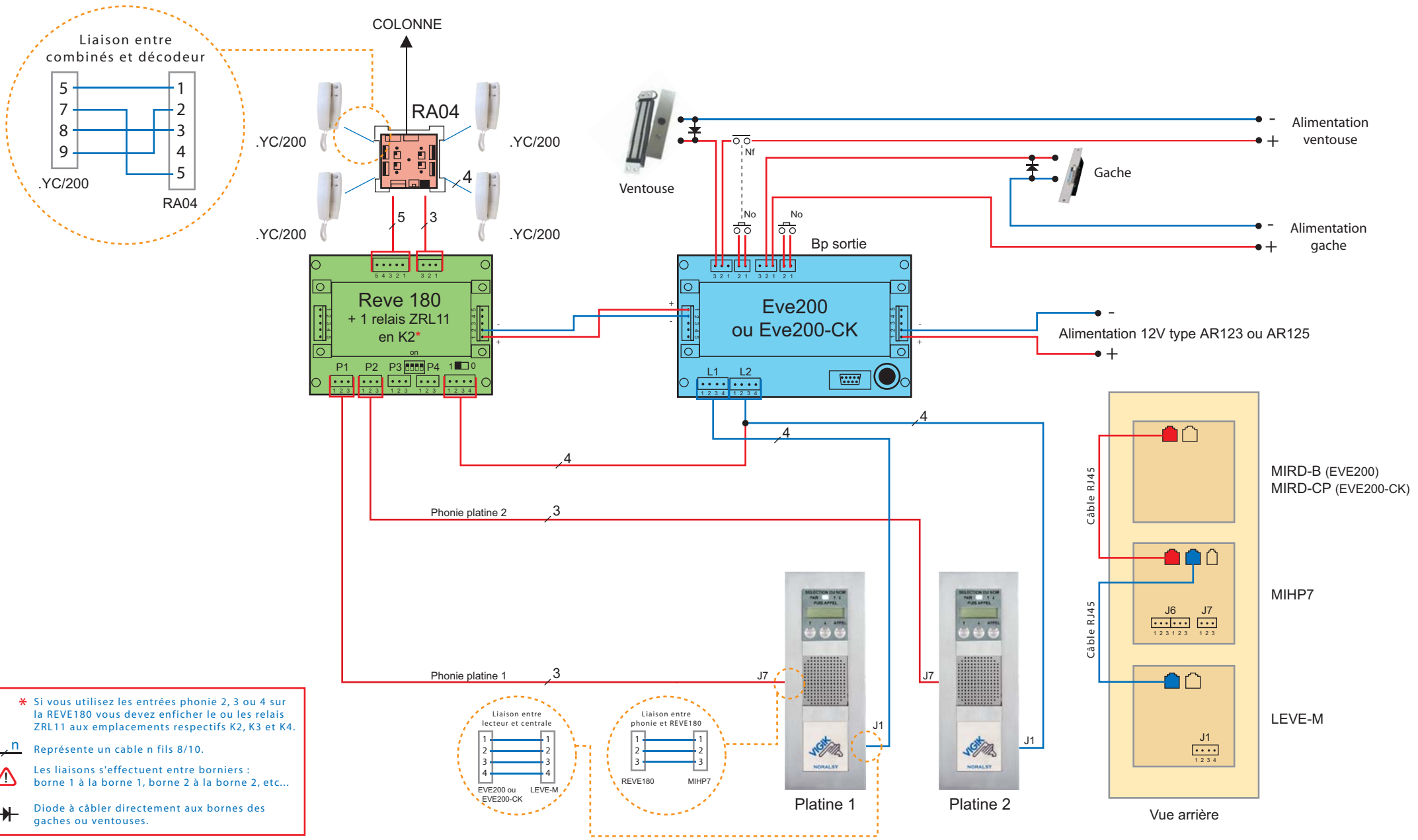


# 2 platines interphones Vigik 1 colonne avec postes 4 fils .YC/200



\* Si vous utilisez les entrées phonie 2, 3 ou 4 sur la REVE180 vous devez enficher le ou les relais ZRL11 aux emplacements respectifs K2, K3 et K4.

Représente un câble n fils 8/10.

Les liaisons s'effectuent entre borniers : borne 1 à la borne 1, borne 2 à la borne 2, etc...

Diode à câbler directement aux bornes des gaches ou ventouses.

