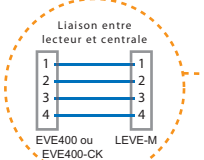
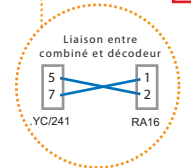
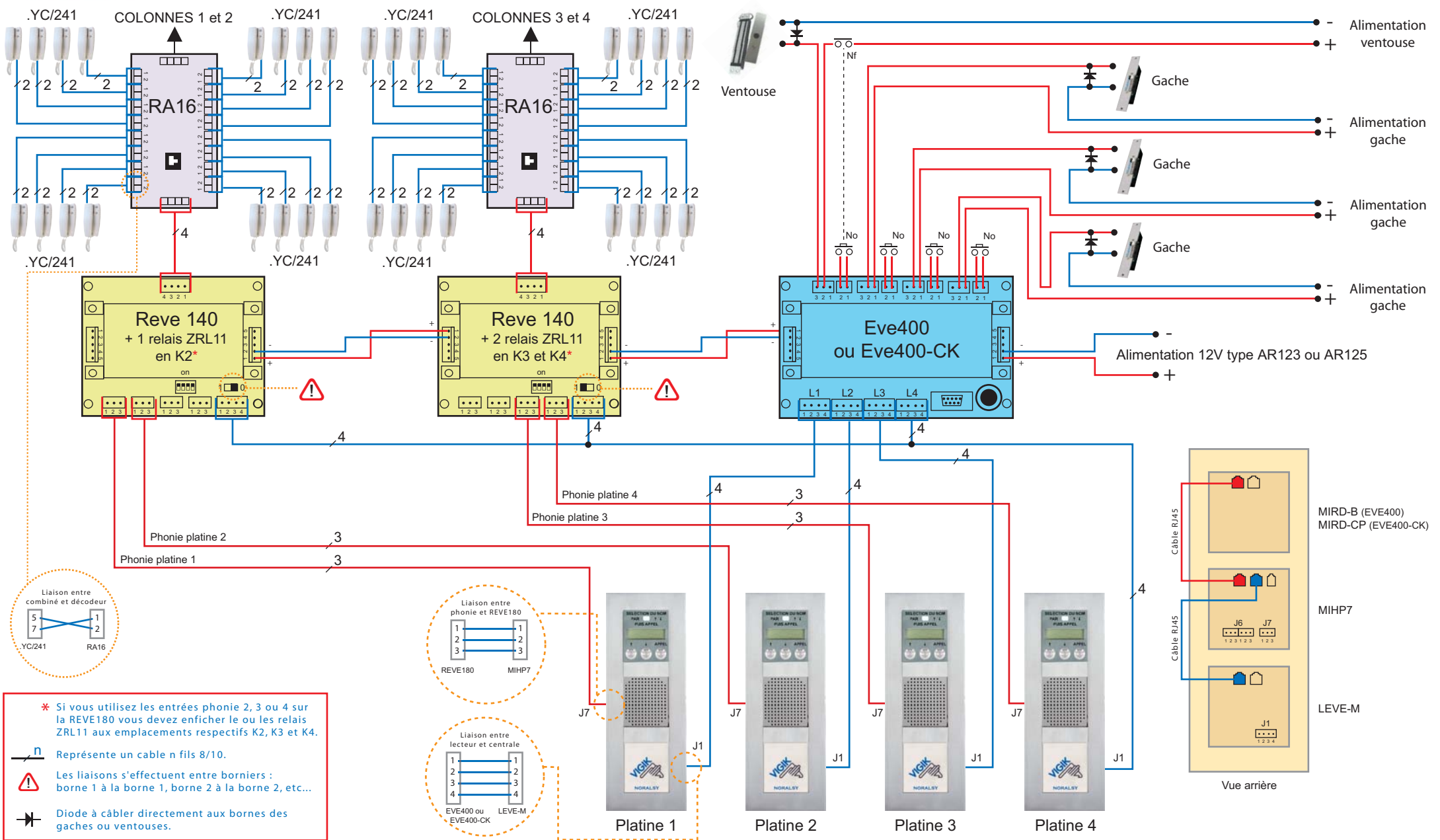


# 4 platines interphones Vigik 2 colonnes avec postes 2 fils .YC/241



- \* Si vous utilisez les entrées phonie 2, 3 ou 4 sur la REVE180 vous devez enficher le ou les relais ZRL11 aux emplacements respectifs K2, K3 et K4.
- Représente un câble n fils 8/10.
- Les liaisons s'effectuent entre borniers : borne 1 à la borne 1, borne 2 à la borne 2, etc...
- Diode à câbler directement aux bornes des gaches ou ventouses.