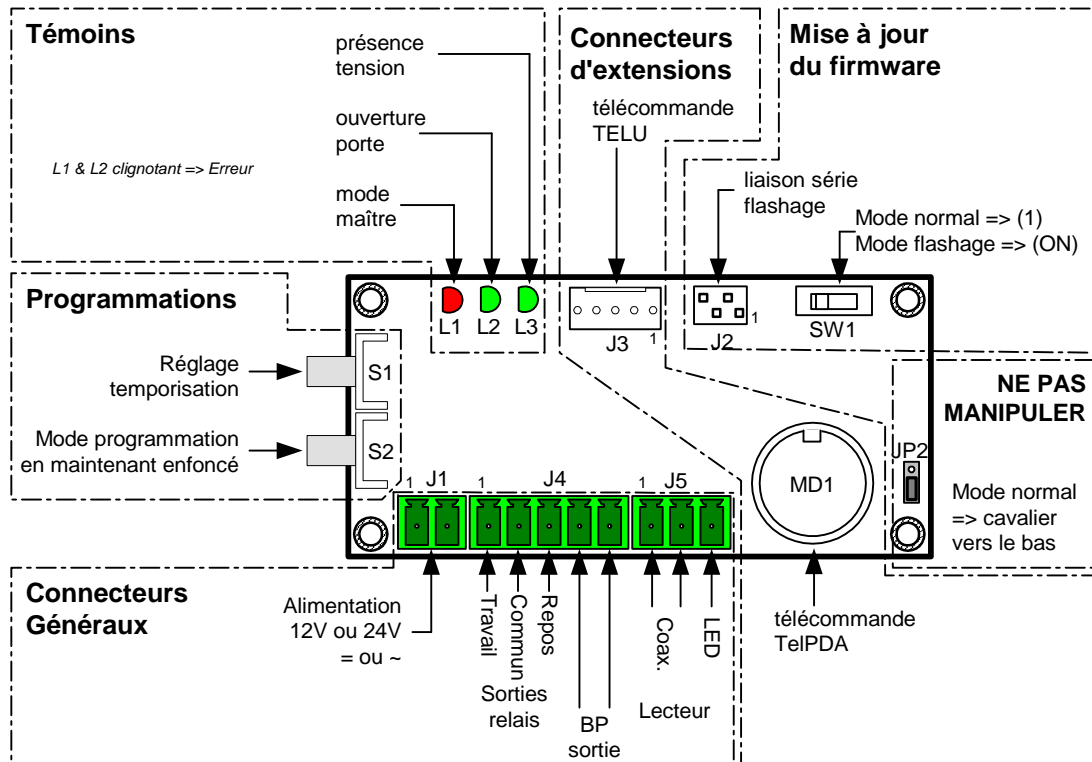


SCHEMA DE CÂBLAGE



SPÉCIFICATIONS

Désignation	Module électronique VIGIK / Centrale de contrôle d'accès
Alimentation	12V = / 12V ~ (continu ou alternatif) 24V = / 24V ~ (continu ou alternatif)
Consommation 12V=	230mA (Module + Tête de lecture / relais en travail, alimenté en 12V=) 180mA (Module + Tête de lecture / relais au repos, alimenté en 12V=)
Consommation 24V~	130mA (Module + Tête de lecture / relais en travail, alimenté en 24V~) 80mA (Module + Tête de lecture / relais au repos, alimenté en 24V~)
Plage de température ...	Fonctionnement : -5°C → +45°C
Installation	Distance entre la tête de lecture et le module : minimum : 2m (selon spécifications d'installation VIGIK®) maximum : 20m
Mode Programmation ...	Bouton poussoir « S2 » maintenu enfoncé.
Réglage temporisation ...	En mode « programmation », appui du bouton poussoir « S1 » pendant le temps désiré.
Mode Maître	Passage d'un badge maître sur le lecteur. Fin du mode maître après 10s d'inactivité ou second passage du badge maître sur le lecteur.
Programmations	→ Du « badge maître » : en mode « programmation » passer un badge devant le lecteur. → Des badges résidents : en mode

Capacités mémoire	« maître » passer les badges résidents devant le lecteur. → Par terminal débrochable TELU → Par logiciel « TelPDA » sur Visor® Badges résidents : 120 Liste noire CampiKey™ : 200
Entrées	1 entrée bouton poussoir de sortie
Sorties	3 broches de sortie relais (Repos Commun Travail)
Signalisation	Par diodes électroluminescentes L1 : Rouge, Mode maître L2 : Verte, Clignotement rapide → ouverture porte L3 : Verte, Présence tension
Conformité	Normes CE : EN50082/EN55022 classe B.
Référence VIGIK®	En cours...
Borniers	Débrayables à vis plates, largeur de lames 2,5mm
Câbles	Raccordement à la tête de lecture par câble coaxial 50 Ohms type RG58 + 1 fil 9/10 ^{ème} . Raccordement sortie relais : 1,5mm ² Autres : 9/10 ^{ème} SYT-1
Boîtier	Aluminium
Dimensions	L : 85mm, l : 53mm, h : 20mm
Poids	100g

Les informations contenues sur ce document peuvent faire l'objet de modifications sans préavis. La reproduction ou la transmission de tout ou partie de ce document par quelque moyen que ce soit par voie électronique ou mécanique et quelqu'en soit le but sont soumises à l'autorisation écrite de NORALSY. CampiKey est une marque de NORALSY ELECTRONIQUE CONNECTIQUE, NORALSY et le logo NORALSY sont des marques déposées de NORALSY ELECTRONIQUE CONNECTIQUE. VIGIK et le logo VIGIK sont des marques déposées de La Poste.

FICHE TECHNIQUE EVE190



NORALSY
Zone Industrielle
16, rue Lavoisier
F-94437 CHENNEVIERES
France

Tél. : 01 49 62 20 20
Fax : 01 49 62 20 25

mail : info@noralsy.com
web : www.noralsy.com

S.A. au capital de 1 500 000€
R.C.S. PARIS B 315 319 897
A.P.E. 316D
N° de SIRET : 31531989700064