

# NORALSY®

## *Serrure et antenne VIGIK® PROVIC ONE X2*

*REF : DEVE196-T / DEVE196-M*

*Pour Gestion VIGIK® sur 1 porte*

# **NOTICE D'INSTALLATION**



Les informations contenues sur ce document peuvent faire l'objet de modifications sans préavis. La reproduction ou la transmission de tout ou partie de ce document par quelque moyen que ce soit par voie électronique ou mécanique et quelqu'en soit le but sont soumises à l'autorisation écrite de NORALSY. NORALSY, le logo NORALSY, CAMPI et PROVIC sont des marques déposées de NORALSY ELECTRONIQUE CONNECTIQUE. VIGIK et le logo VIGIK sont des marques déposées de La Poste.

## **NOTICE D'INSTALLATION PROVIC ONE X2**



**NORALSY**  
Zone Industrielle  
16, rue Lavoisier  
94430 CHENNEVIERES/MARNE  
FRANCE

Tél. : 01 49 62 20 20  
Fax : 01 49 62 20 25  
mail : [info@noralsy.com](mailto:info@noralsy.com)  
web : [www.noralsy.com](http://www.noralsy.com)

S.A. au capital de 2 300 000 €  
R.C.S. PARIS B 315 319 897  
A.P.E. 316D  
NAF : 3232

COPYRIGHTS ET AVERTISSEMENTS.....	2
PRESENTATION.....	2
QU'EST-CE QUE VIGIK ? .....	2
QUELS SONT LES ELEMENTS DU SYSTEME ?.....	3
LA SOLUTION NORALSY.....	3
CARACTERISTIQUES TECHNIQUES DU MODULE ELECTRONIQUE.....	4
TETE DE LECTURE FORMAT T25 (REF : LEVE-T-PON2) .....	5
TETE DE LECTURE FORMAT CARRE (REF : LEVE-M-PON2).....	5
INSTALLATION.....	6
SCHEMAS DE CABLAGE AVEC COMMANDE DE VENTOUSE .....	6
SCHEMAS DE CABLAGE AVEC COMMANDE DE GACHE.....	7
RACCORDEMENT DU TERMINAL DE PROGRAMMATION TELU .....	8
MAINTENANCE.....	8

## Copyrights et avertissements

La marque **VIGIK**, le logo **VIGIK** et tous les éléments afférents sont déposés par **La Poste**. Certains paragraphes de ce document sont extraits du site Web **www.vigik.com**, copyright **La Poste** 2000. Les marques **PROVIC** et **CAMPI** sont déposées par **Noralsy**.

**NORALSY** ne garantit en aucune façon que le produit décrit dans ce document réponde à quelque fonctionnalité que ce soit, ni aux spécifications de l'utilisateur, qu'elles aient été écrites ou non préalablement à l'achat. La garantie légale est strictement limitée au matériel, qui sera échangé en cas de vice constaté.

Document non contractuel.

## Présentation

---

### Qu'est-ce que VIGIK ?

*extrait du site Web [www.vigik.com](http://www.vigik.com)*

Conçu et développé par **La Poste**, **VIGIK** est un système très élaboré de contrôle d'accès dans les immeubles d'habitation. Par l'ensemble de ses performances, **VIGIK** apporte des solutions aux problèmes :

- **D'accès régulier des prestataires dans les parties communes**

Le système **VIGIK**, qui fait appel aux plus récentes technologies, permet de contrôler très précisément les entrées des prestataires de services.

- **De perte et de vol de clés**

**VIGIK** supprime l'usage des « passes » et les remplace par un badge sans contact infalsifiable, à validité limitée, qui doit être rechargé avant chaque vacation.

## Quels sont les éléments du système ?

*extrait du site Web [www.vigik.com](http://www.vigik.com)*

**VIGIK** est un système très simple à installer et à utiliser qui bénéficie de technologies de haute sécurité :

- **Un badge est attribué par les prestataires à leurs agents**

Cette clé électronique sans contact transporte une information complètement sécurisée : elle est rechargée au début de chaque intervention en fonction de la durée de la mission et au-delà ne permet plus d'ouvrir la porte de l'immeuble.

- **Un dispositif de chargement des badges**

Installé dans les entreprises de services, il permet d'activer quotidiennement les autorisations d'accès en fonction de l'horaire de vacation de chaque agent. Les informations sont codées à l'aide d'un procédé infalsifiable certifié par un algorithme cryptographique RSA 1024 bits.

- **Une serrure électronique équipe l'immeuble**

Un lecteur de badge est situé à l'entrée.

Une centrale est installée à l'intérieur de l'immeuble : elle vérifie que l'entreprise est autorisée par le gestionnaire, contrôle la date et la plage horaire chargées sur le badge, commande l'ouverture de la porte si tout est conforme.

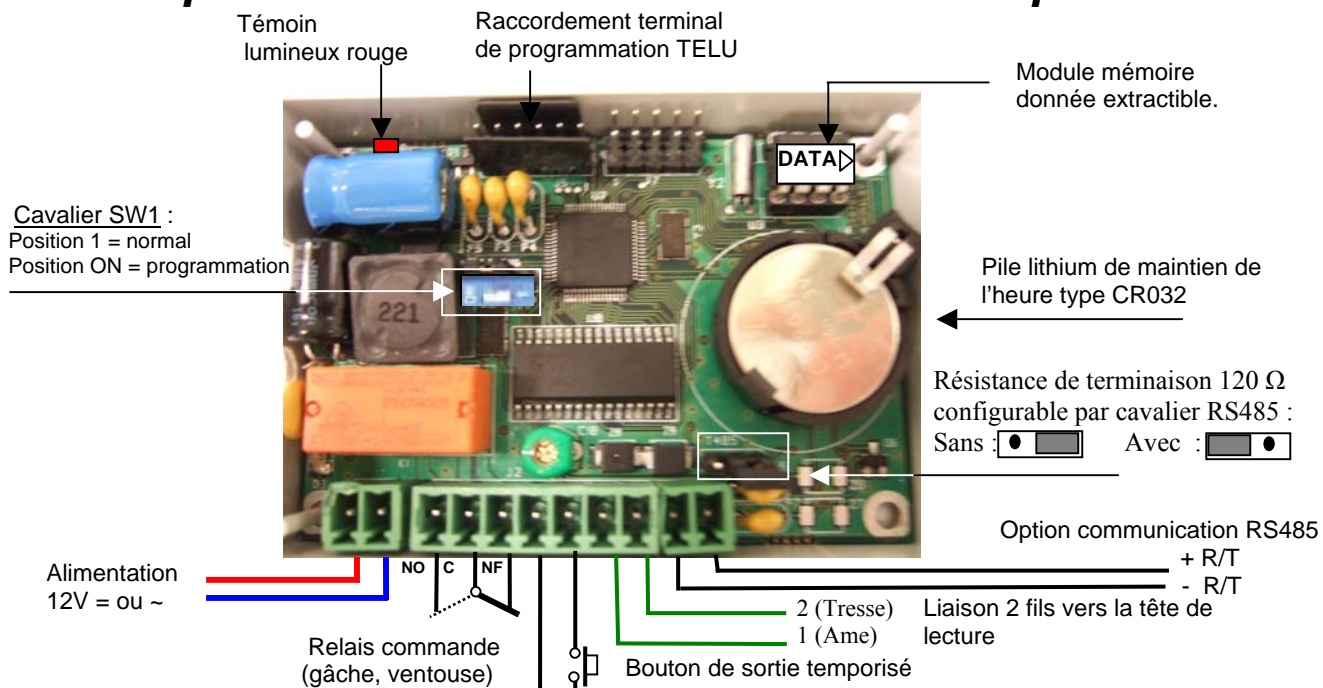
---

## La solution NORALSY

**NORALSY** propose un système complet composé de trois éléments :

- **Un lecteur de badges.**
- **Une centrale PROVIC ONE X2** ; chaque centrale est associée à une alimentation, secourue ou non, et gère une porte.
- **Le terminal de programmation TELU.**

# Caractéristiques techniques du module électronique

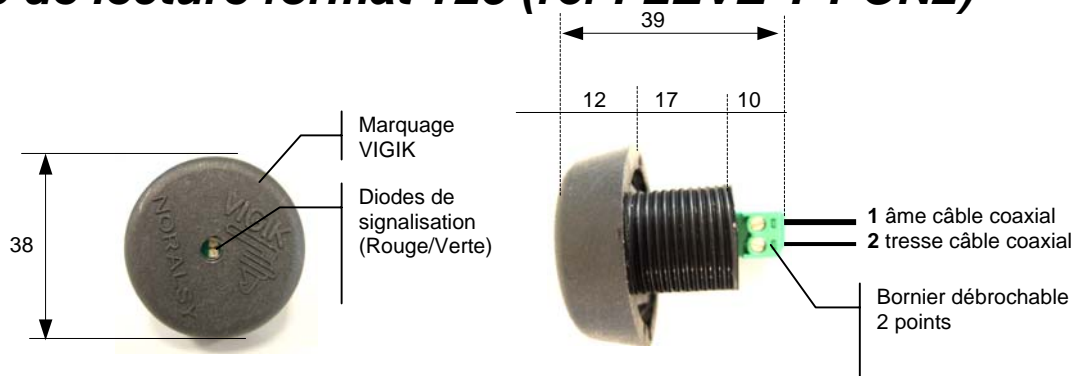


<b>Désignation</b> .....	Centrale de contrôle d'accès VIGIK
<b>Alimentation</b> .....	12Vdc (9 à 18Vdc), 12Vac (10 à 16Vac). Protection contre inversion de polarité. Consommation < 2 W (avec relais commandé). Protection en cas de court-circuit interne à la centrale.
<b>Plage de température de fonctionnement</b> ...	Module électronique : -10°C → +55°C. Tête de lecture : -25°C → +70°C
<b>Entrées</b> .....	1 entrée bouton poussoir de sortie
<b>Sorties</b> .....	3 broches de sortie relais contact sec (Repos/ Commun/Travail). Pouvoir de coupure 5A.
<b>Temporisation gâche</b> ...	5 s (sortie usine). Paramétrable par TELU et par bouton poussoir de 1 à 99 s.
<b>Capacité mémoire</b> .....	Badges résidents : 3000 Services VIGIK : 100
<b>Heure et date</b> .....	L'heure et la date sont maintenues même en cas de coupure de l'alimentation par une pile lithium 3V (modèle CR032) <sup>1</sup> Gestion heure été/hiver automatique.
<b>Module mémoire</b> .....	Module mémoire extractible. Possibilité de transférer les données programmées sur une autre centrale.
<b>Mise à jour programme</b>	Par module mémoire extractible.
<b>Mode Maître</b> .....	Passage d'un badge maître sur le lecteur. Fin du mode maître après 10 s d'inactivité ou second passage du badge maître sur le lecteur.

<b>Programmation :</b>	→Création d'un badge maître : La centrale étant sous-tension, placer le cavalier SW1 en position PROGRAMMATION (clignotement rouge/vert sur la tête T25), puis présenter un badge devant le lecteur. La création du badge maître est signalé sur la tête T25 par la LED verte allumée en fixe durant 3 secondes.  → Modification la temporisation de gâche : <ul style="list-style-type: none"> <li>• La centrale étant sous-tension, placer le cavalier SW1 en position PROGRAMMATION. Chaque appui sur le bouton de sortie incrémente la temporisation de 1 seconde.</li> <li>• Par terminal de programmation TELU.</li> </ul> →Création badges résidents : <ul style="list-style-type: none"> <li>• En mode MAITRE présenter les badges devant le lecteur.</li> <li>• Par terminal de programmation TELU.</li> </ul> →Suppression de tous les badges résidents <ul style="list-style-type: none"> <li>• Mettre la centrale sous-tension avec le cavalier SW1 en position PROGRAMMATION puis présenter le badge maître et appuyer sur le BP de sortie durant 30 secondes.</li> </ul>
<b>Signalisation</b> ..	Par diode électroluminescente rouge sur la centrale : <ul style="list-style-type: none"> <li>• Rouge 2s + éteint 2s = bon fonctionnement</li> <li>• Clignotement rapide = cavalier SW1 en position programmation</li> <li>• Rouge permanent = défaut de communication avec interface 13.56MHz</li> <li>• Rouge 1s + clignotement rapide + éteint 1s = Défaut EEPROM</li> <li>• Clignotement rapide 1s + éteint 1s + clignotement lent = La mémoire présente sur le support est une EEPROM de mise à jour du logiciel. Il faut la remplacer par la mémoire donnée.</li> </ul>
<b>Auto-diagnostic</b> ...	A chaque démarrage (EEPROM, interface 13.56MHz) et périodiquement (EEPROM).
<b>Conformité</b> ...	Normes CE : R&TTE, EN50082/EN55022 classe B
<b>Borniers</b> .....	Débrochables. A vis plates, largeur de lames 2,5mm
<b>Câbles</b> .....	Raccordement à la tête de lecture par câble coaxial 50 Ohms type RG58' de longueur 2m mini (selon exigence VIGIK), 20 m maxi. Raccordement sortie relais : 1,5 mm <sup>2</sup> Autres : 9/10 <sup>ème</sup> SYT-1
<b>Boîtier</b> .....	Plastique
<b>Dimensions</b> ...	L : 85mm, l : 53mm, h : 20mm
<b>Poids</b> .....	80 g

<sup>1</sup> Pour le remplacement de la pile lire les précautions d'emploi dans le paragraphe maintenance.

## Tête de lecture format T25 (réf : LEVE-T-PON2)



**Désignation** ..... Tête de lecture / Antenne 2 fils pour module électronique VIGIK® PROVICONE-X2

**Plage de température** ... Fonctionnement : -25°C → +70°C

**Installation** ..... En remplacement du canon T25, au sein d'une platine de contrôle d'accès en façade d'immeuble.

**Format** ..... Canon PTT, T25

**Signalisation** ..... Par diode électroluminescente bi-couleur :  
 → rouge clignotant lent : erreur  
 → rouge clignotant rapide : accès refusé  
 → vert clignotant lent : ouverture porte

**Conformité** ..... Normes CE : EN50082/EN55022 classe B.

**Bornier** ..... → débrochable 2 points,  
 → à vis plates, largeur de lames 2,5mm

**Câbles** ..... Raccordement de la tête de lecture par câble coaxial 50 Ohms type RG58 de longueur > 2m.

**Matière** ..... Plastique ABS injecté, auto-extinguible

**Dimensions** ..... Diamètre : 38mm, L : 39mm

**Poids** ..... 25g

## Tête de lecture format carré (réf : LEVE-M-PON2)



**Désignation** ..... Tête de lecture carrée / Antenne 2 fils pour module électronique VIGIK® PROVICONE-X2

**Plage de température** ... Fonctionnement : -25°C → +70°C

**Installation** ..... Applique, encastrable ou poteau technique

**Format** ..... Carré

**Signalisation** Par diode électroluminescente bi-couleur :  
 → rouge clignotant lent : erreur  
 → rouge clignotant rapide : accès refusé  
 → vert clignotant lent : ouverture porte

**Conformité** ..... Normes CE : EN50082/EN55022 classe B.

**Bornier** ..... → débrochable 2 points,  
 → à vis plates, largeur de lames 2,5mm  
 → câblage  
 1 → âme câble coaxial  
 2 → tresse câble coaxial

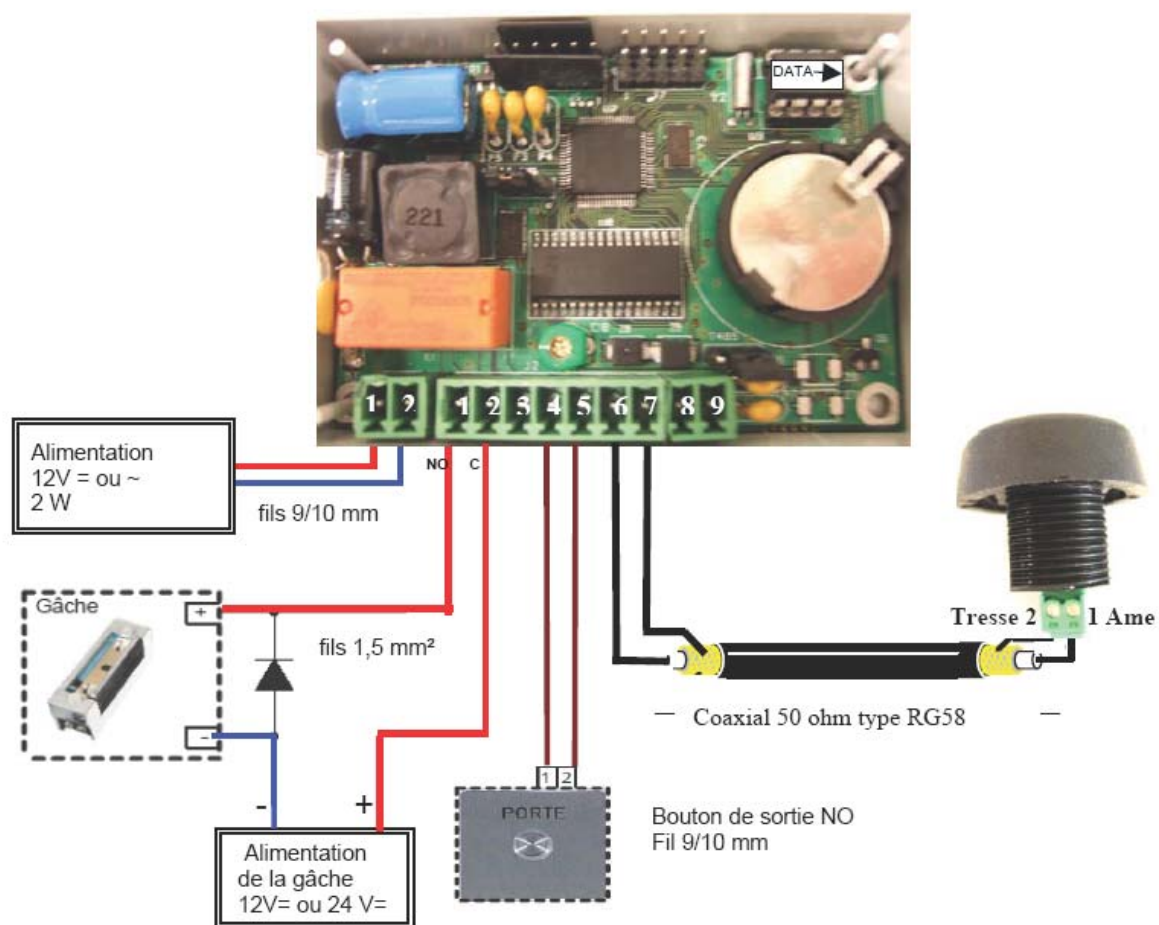
**Câbles** ..... Raccordement de la tête de lecture par câble coaxial 50 Ohms type RG58 de longueur > 2m.

**Matière** ..... Makrolon épaisseur 8 mm

**Dimensions** ..... Module 90 \* 90 mm



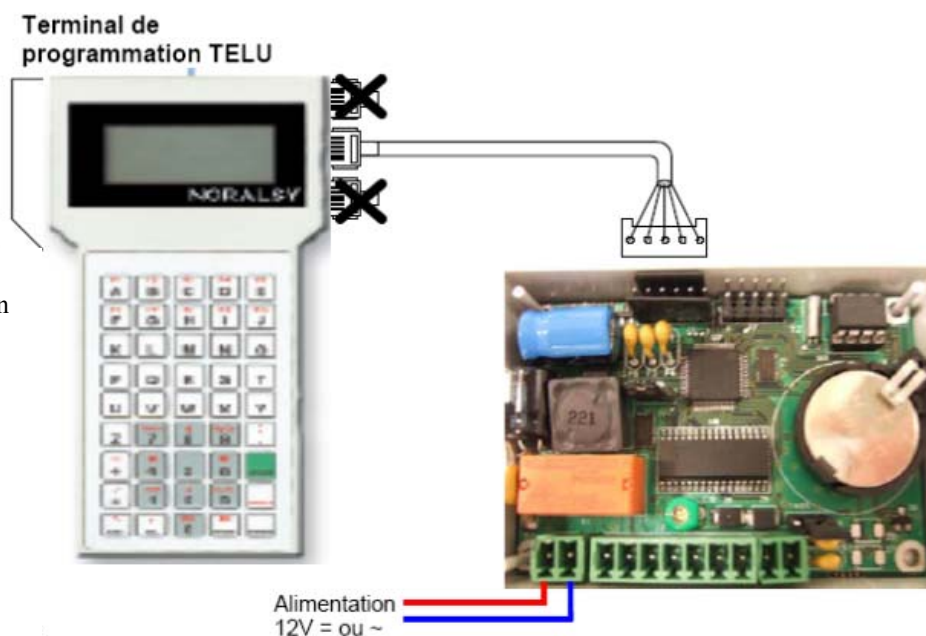
## Schémas de câblage avec commande de gâche



L'ensemble du câblage est de type TBTS (Très Basse Tension de Sécurité)

## Raccordement du terminal de programmation TELU

Le terminal est auto-alimenté par la centrale et ne nécessite pas l'utilisation d'un adaptateur secteur ou d'une pile.



## Maintenance

La pile lithium CR2032 fournie avec votre équipement a une durée de vie de 5 ans.

Dans le cas d'un remplacement utilisez un modèle identique et respecter les précautions suivantes :

### Avertissements :

- N'incinerez jamais une pile lithium, car elle risquerait d'exploser ou de dégager des substances toxiques.
- Ne manipulez jamais une pile au lithium qui présente un défaut ou une fuite
- Les piles usagées doivent être éliminées conformément aux normes environnementales en vigueur. Si vous jeter des piles sans respecter ces règles vous risquez de mettre des personnes en danger et de causer des dommages environnementaux.

Le non respect de ces précautions peut entraîner la mort, des liaisons corporelles graves ou des dommages matériels.



## **NORALSY CHENNEVIERES (94)**

SERVICES ADMINISTRATIFS

Tél. 01 49 62 20 20

SERVICES COMMERCIAUX

Tél. 01 49 62 20 15 – Fax. 01 49 62 20 25

SERVICE COMMANDE CLIENT

Tél. 01 49 62 20 00 – Fax. 01 49 62 20 10

COMPTOIR ENLEVEMENTS CLIENTS

**Z.I. – 16, RUE LAVOISIER – 94437 CHENNEVIÈRES/MARNE CEDEX**

## **NORALSY PARIS (75)**

COMPTOIR ENLEVEMENTS CLIENTS

SERVICE APRES-VENTE

Tél. 01 43 44 91 91 – Fax. 01 43 44 66 62

**16A, BOULEVARD DE REUILLY – 75012 PARIS**

## **NORALSY RHÔNE-ALPES (69)**

AGENCE COMMERCIALE

Tél. 04 78765180 – Fax. 04 78000652

**101, Bd JOLIOT CURIE – 69200 VENISSIEUX**

## **NORALSY SUR INTERNET**

<http://www.noralsy.com>