

N

NORALSY

4G PRO

GSM | PLATINES

INTERPHONIE



TEMPS RÉEL
BATICONNECT



 VIGIK



Conception
conforme CEM
EN50082-1
et EN55022

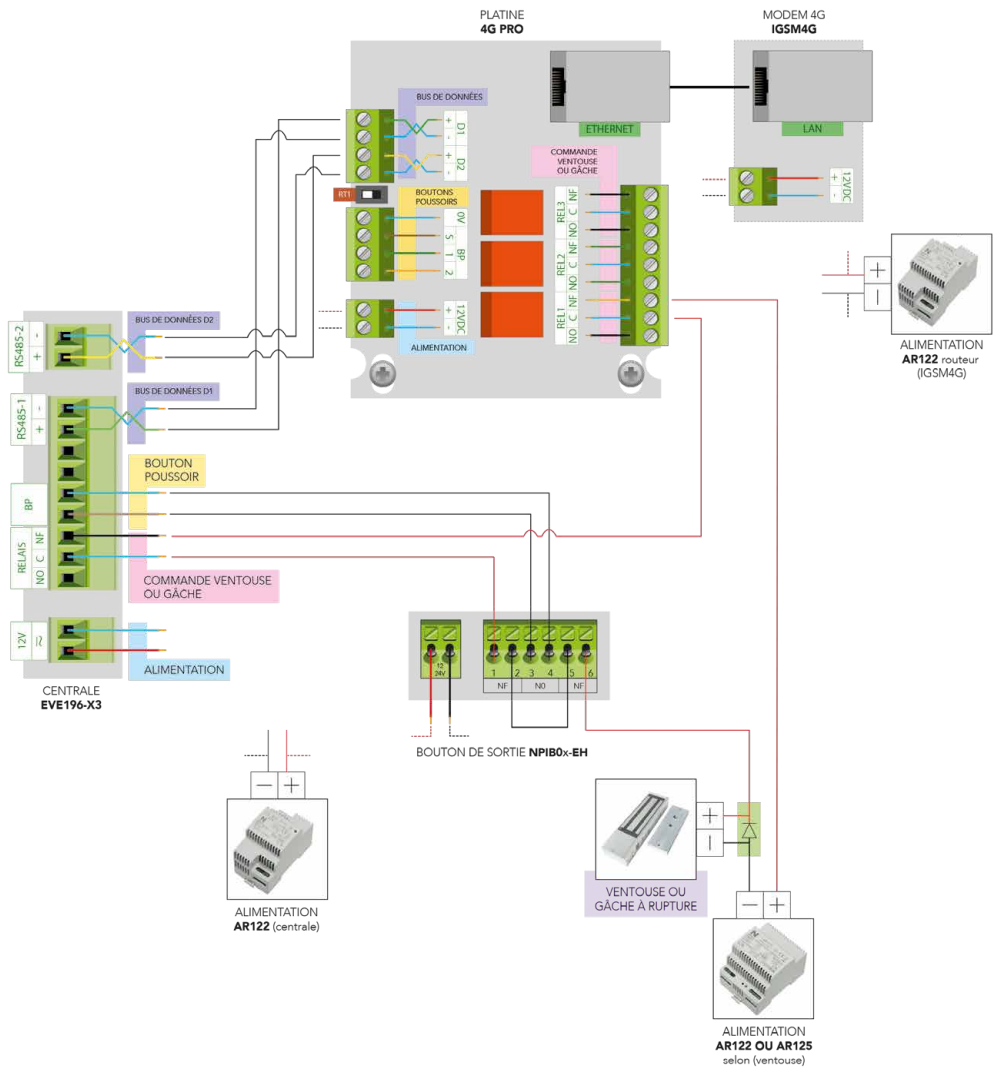
Consultez ou téléchargez
toutes les documentations
relatives à ce produit en
flashant ce QRcode ou en
allant à l'adresse ci-dessous.

DOCUMENTATIONS



www.noralsy.com/doc-4Gpro

SCHÉMA DE RACCORDEMENT AVEC CENTRALE - COMMANDE DE VENTOUSE



CÂBLE ETHERNET/RJ45 :

- Utiliser un câble catégorie 5E minimum
- Distance minimale (sans switch supplémentaire) : 80 m

CÂBLE BUS DE DONNÉES :

- Utiliser une paire torsadée d'un câble SYT 8/10°
- Bien séparer alimentation et bus de données par des câbles dédiés
- Raccordement du bus en série et non en étoile
- Fermer la terminaison du premier et dernier équipement du bus

CÂBLE ALIMENTATION 4G PRO, CENTRALE, ROUTEUR 4G :

- Utiliser un câble SYT 8/10° ou supérieur (1,5 mm²) en fonction de la distance (I_{max}=2 A)

CÂBLE ALIMENTATION VENTOUSE :

- Avoir une alimentation séparée pour la commande de gâche
- Utiliser un câble SYT 8/10° ou supérieur (1,5 mm²) en fonction de la distance

CARACTÉRISTIQUES

VERSION «PINHOLE»

VERSION «GRAND ANGLE»

ENCASTRÉE

POTEAU TECH.

ENCASTRÉE

POTEAU TECH.

CARACTÉRISTIQUES MÉCANIQUES

Dimensions de la façade (HxLxP)	350 x 160 x 2.5 mm	350 x 141 x 2.5 mm	350 x 160 x 2.5 mm	350 x 141 x 2.5 mm
Dimensions du boîtier d'encastrement (HxLxP)	333 x 142 x 60 mm	-	333 x 142 x 60 mm	-
Poids	1600 g	1500 g	1600 g	1500 g
Finition	Inox et ABS			
Indice de protection	IK09 / IP54 (IP65 hors partie Haut Parleur)			

CARACTÉRISTIQUES ÉLECTRIQUES

Alimentation	12-20V DC / Typique : 12V DC			
Consommation	2A max (en communication 4G)			
Raccordement	Liaison RJ45 vers modem			
Relais	3 relais 5A avec contact NO/NF - Bi-stables ou temporisation programmable			
Température	Fonctionnement : -20°C à +60°C / Stockage : -40°C à +85°C			

FONCTIONNALITÉS

Lecteur de badge intégré	En Makrolon anti-vandale - Compatible Tag mifare 13,56MHz / Vigik rétroéclairé			
Clavier codé	Clavier 12 touches rétro-éclairées - 2000 codes d'accès (4 à 8 caractères)			
Capacité	2000 noms de résidents			
Écran	TFT couleur 3,5" - Clavier 4 touches de navigation			
Entrées disponibles	2 entrées programmables (appel direct, commande relais)			
Application smartphone	PORTAPHONE by Noralsy disponible sur Android et Apple Store			
Mode de programmation	Interface de gestion «www.baticonnect.com»			
Caméra couleur	Intégrée dans la zone Haut Parleur angle de vue H 60° / V 45°		Grand angle & éclairage LED angle de vue H 90° / V 75°	



La norme Vigik impose une distance minimale de 2 m entre la tête de lecture et le module électronique d'ouverture de porte. L'installation doit être faite dans les règles de l'art. En particulier la qualité de la réalisation du câble coaxial 50 Ω RG58 est primordiale pour le bon fonctionnement du système.

CONTACTER LE SUPPORT

01 49 62 20 20 support@noralsy.com

NORALSY - 16 rue Lavoisier Z.I.
94430 CHENNEVIÈRES SUR MARNE