

# N

NORALSY

## BOUTONS DE SORTIE

RÉF. 1601-0001 (NPIB02-EH)

RÉF. 1601-0003 (NPIB04-EH)

RÉF. 1601-0002 (NPIB02-EHS)

RÉF. 1601-0004 (NPIB04-EHS)

ACCESSOIRES DE PORTE



Conception  
conforme CEM  
EN50082-1  
et EN55022

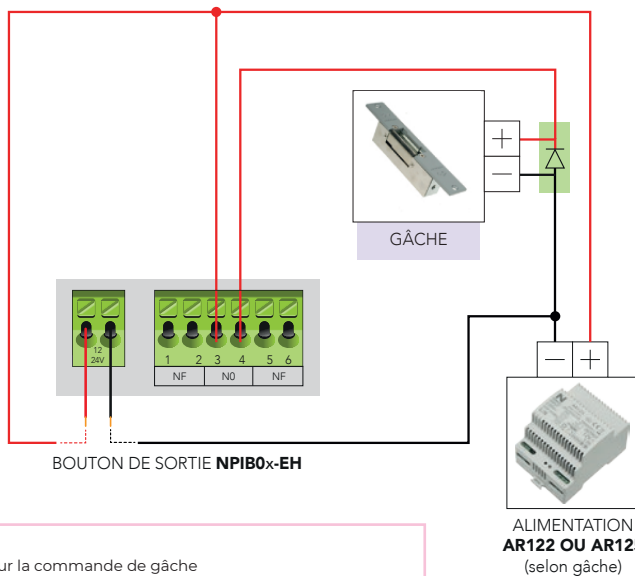
Consultez ou téléchargez  
toutes les documentations  
relatives à ces produits en  
flashant ce QRcode ou en  
allant à l'adresse ci-dessous.

DOCUMENTATIONS



[www.noralsy.com/doc-boutons](http://www.noralsy.com/doc-boutons)

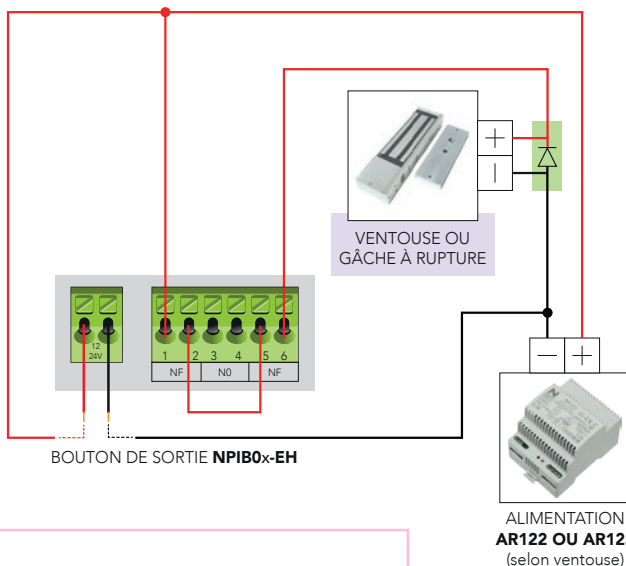
## SCHÉMA DE RACCORDEMENT COMMANDE DE GÂCHE



### CÂBLE ALIMENTATION GÂCHE :

- Avoir une alimentation séparée pour la commande de gâche
- Utiliser un câble SYT 8/10° ou supérieur (1.5mm<sup>2</sup>) en fonction de la distance et du courant.
- Mettre au plus près de la gâche une diode (tension continue) ou une varistance (tension alternative).


## SCHÉMA DE RACCORDEMENT COMMANDE DE VENTOUSE



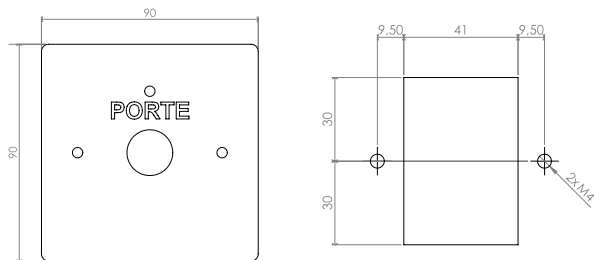
### CÂBLE ALIMENTATION VENTOUSE :

- Avoir une alimentation séparée pour la commande de ventouse
- Utiliser un câble SYT 8/10° ou supérieur (1.5mm<sup>2</sup>) en fonction de la distance et du courant.
- Mettre au plus près de la ventouse une diode.

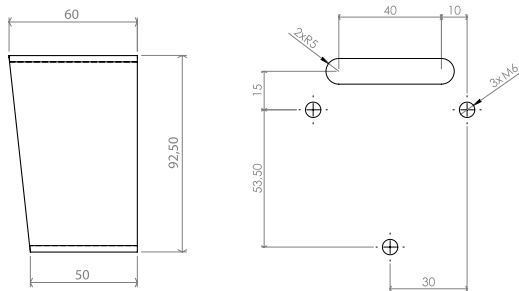
1 **FORMAT STANDARD**

 **Format compatible avec pot électrique standard :**  
 Ø perçage 67 mm, profondeur 50 mm minimum

POSE EN ENCASTREMENT

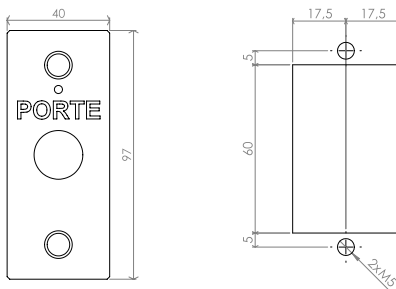


POSE EN SAILLIE

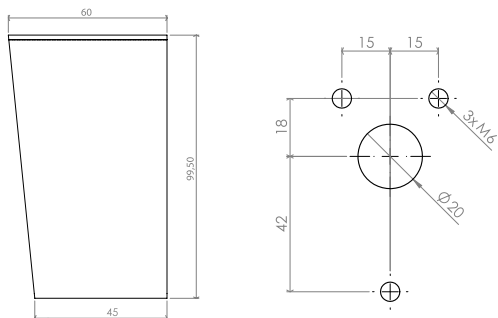


2 **FORMAT COMPACT**

POSE EN ENCASTREMENT



POSE EN SAILLIE



CARACTÉRISTIQUES	POSE EN ENCASTREMENT		POSE EN APPLIQUE	
<b>NOUVELLES RÉFÉRENCES</b>	<b>1601-0001</b>	<b>1601-0003</b>	<b>1601-0002</b>	<b>1601-0004</b>
<b>ANCIENNES RÉFÉRENCES</b>	<b>NPIB02-EH</b>	<b>NPIB04-EH</b>	<b>NPIB02-EHS</b>	<b>NPIB04-EHS</b>
<b>CARACTÉRISTIQUES MÉCANIQUES</b>				
<b>Dimensions (HxLxP)</b>	90 x 90 mm	40 x 97 mm	92,5 x 92,5 x 50 mm	42,5 x 99 x 50 mm
<b>Matière</b>	INOX			
<b>Indice de protection</b>	IP65 (face avant) / IK09			
<b>CARACTÉRISTIQUES ÉLECTRIQUES</b>				
<b>Alimentation</b>	12V DC/AC à 24V DC/AC			
<b>Consommation</b>	100mA max (Relais commandé)			
<b>Relais</b>	Double contact (1 NO et 1 NF séparés)			
<b>Température</b>	Fonctionnement : - 20°C à +55°C / Stockage : -30°C à +85°C			
<b>FONCTIONNALITÉS</b>				
<b>Durée ouverture</b>	Programmable par pas de 1s à l'aide du commutateur PROG. Min = 1s, Max = 255s			
<b>Signalisation par LED</b>	3 états : Rouge (Porte fermée) / Orange (Fin d'ouverture porte) / Vert (Porte ouverte)			
<b>Signalisation par buzzer</b>	2 états : Porte ouverte / Fin d'ouverture porte			
<b>Durée ouverture handicap</b>	Un appui long sur le bouton de sortie (>3s) multiplie par 3 la durée l'ouverture programmée, afin de faciliter la sortie des personnes handicapées.			
<b>Sécurité d'ouverture en cas de panne</b>	Le relais temporisé peut être programmé en fonctionnement à manque à l'aide du commutateur REL en position INV : le relais est commandé dès la mise sous-tension. En cas de panne du module, la porte commandée par une ventouse se déverrouille.			
<b>Signalisation PORTE</b>	Gravure laser et marquage braille			

CONTACTER LE SUPPORT

 01 49 62 20 20  [support@noralsy.com](mailto:support@noralsy.com)

NORALSY - 16 rue Lavoisier Z.I.  
94430 CHENNEVIERES SUR MARNE