

CARACTÉRISTIQUES	POSE EN ENCASTREMENT		POSE EN APPLIQUE	
NOUVELLES RÉFÉRENCES	1601-0001	1601-0003	1601-0002	1601-0004
ANCIENNES RÉFÉRENCES	NPIB02-EH	NPIB04-EH	NPIB02-EHS	NPIB04-EHS
CARACTÉRISTIQUES MÉCANIQUES				
Dimensions (HxLxP)	90 x 90 mm	40 x 97 mm	92,5 x 92,5 x 50 mm	42,5 x 99 x 50 mm
Matière	INOX			
Indice de protection	IP65 (face avant) / IK09			
CARACTÉRISTIQUES ÉLECTRIQUES				
Alimentation	12V DC/AC à 24V DC/AC			
Consommation	100mA max (Relais commandé)			
Relais	Double contact (1 NO et 1 NF séparés)			
Température	Fonctionnement : - 20°C à +55°C / Stockage : -30°C à +85°C			
FONCTIONNALITÉS				
Durée ouverture	Programmable par pas de 1s à l'aide du commutateur PROG. Min = 1s, Max = 255s			
Signalisation par LED	3 états : Rouge (Porte fermée) / Orange (Fin d'ouverture porte) / Vert (Porte ouverte)			
Signalisation par buzzer	2 états : Porte ouverte / Fin d'ouverture porte			
Durée ouverture handicap	Un appui long sur le bouton de sortie (>3s) multiplie par 3 la durée l'ouverture programmée, afin de faciliter la sortie des personnes handicapées.			
Sécurité d'ouverture en cas de panne	Le relais temporisé peut être programmé en fonctionnement à manque à l'aide du commutateur REL en position INV : le relais est commandé dès la mise sous-tension. En cas de panne du module, la porte commandée par une ventouse se déverrouille.			
Signalisation PORTE	Gravure laser et marquage braille			

CONTACTER LE SUPPORT

 01 49 62 20 20

 support@noralsy.com



NORALSY - 16 rue Lavoisier Z.I.
94430 CHENNEVIERES SUR MARNE

BOUTONS DE SORTIE

RÉF. 1601-0001 (NPIB02-EH)

RÉF. 1601-0003 (NPIB04-EH)

RÉF. 1601-0002 (NPIB02-EHS)

RÉF. 1601-0004 (NPIB04-EHS)



DOCUMENTATIONS

Consultez ou téléchargez
toutes les documentations
relatives à ces produits en
flashant ce QRcode ou en
allant à l'adresse ci-dessous.



www.noralsy.com/doc-boutons



Conception
conforme CEM
EN50082-1
et EN55022

SCHÉMA DE RACCORDEMENT COMMANDE DE GÂCHE

PROGRAMMATION TEMPORISATION :

- Position **PROG ON** : activation du mode programmation

- Par appui sur le bouton de sortie :

Appui long (1s) → Ajout de **10s** de temporisation par appui

Confirmation de prise en compte par un voyant **rouge** et retour sonore

Appui court (0.5s) → Ajout de **1s** de temporisation par appui

Confirmation de prise en compte par un voyant **vert** et retour sonore

- Position **PROG OFF** : activation du mode programmation

La temporisation programmée est indiquée par des clignotements des voyants **rouge** (N clignotement par dizaine de seconde) et **vert** (N clignotement par seconde)

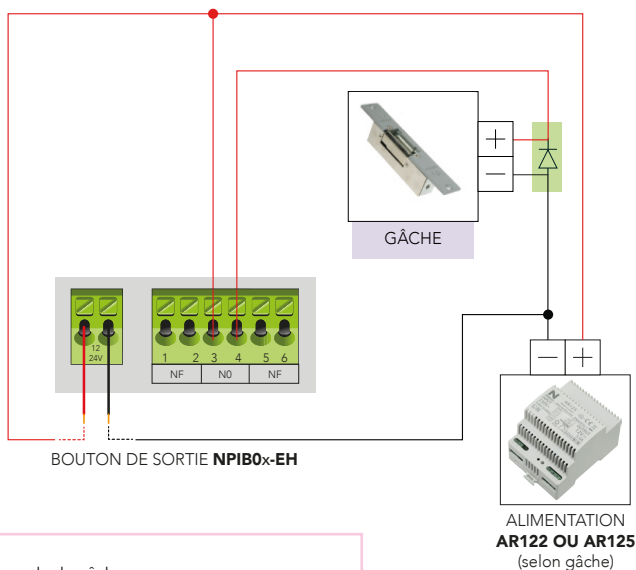


DIODE DE PROTECTION :

À ne mettre qu'avec une alimentation continue (utiliser une varistance avec une alimentation alternative)

CÂBLE ALIMENTATION GÂCHE :

- Avoir une alimentation séparée pour la commande de gâche
- Utiliser un câble SYT 8/10° ou supérieur (1.5mm²) en fonction de la distance et du courant.
- Mettre au plus près de la gâche une diode (tension continue) ou une varistance (tension alternative).



BOUTON DE SORTIE NPIB0x-EH

ALIMENTATION
AR122 OU AR125
(selon gâche)

SCHÉMA DE RACCORDEMENT COMMANDE DE VENTOUSE



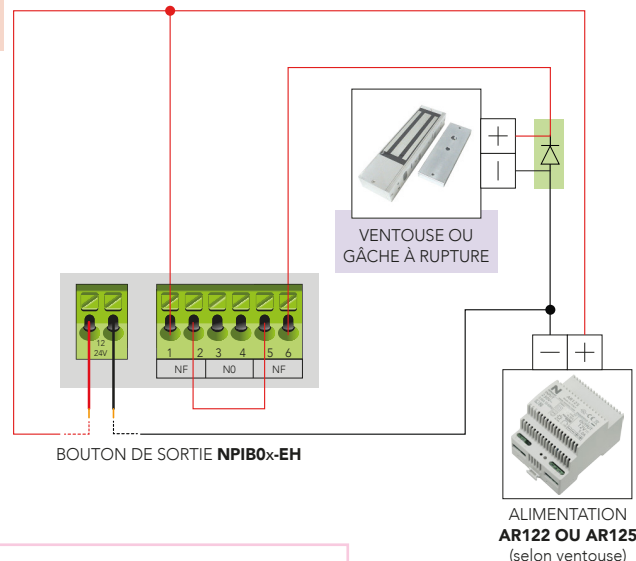
Dans le cas d'un système de fermeture avec ventouse, il est impératif de monter un BP NO/NF pour des raisons de sécurité.

FONCTIONNEMENT :

- Mode veille : voyant **rouge** fixe
- Mode ouverture : voyant **vert** fixe et retour sonore (temporisation par défaut 5s)
- Fin ouverture : voyant **orange** et retour sonore
- Mode handicap : appui long (>3s) multiplie la temporisation par 3

CÂBLE ALIMENTATION VENTOUSE :


- Avoir une alimentation séparée pour la commande de ventouse
- Utiliser un câble SYT 8/10° ou supérieur (1.5mm²) en fonction de la distance et du courant.
- Mettre au plus près de la ventouse une diode.



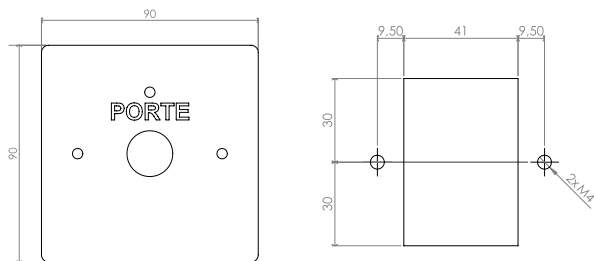
BOUTON DE SORTIE NPIB0x-EH

ALIMENTATION
AR122 OU AR125
(selon ventouse)

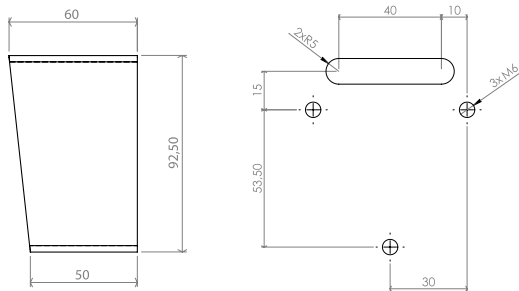
1 **FORMAT STANDARD**

 **Format compatible avec pot électrique standard :**
 Ø perçage 67 mm, profondeur 50 mm minimum

POSE EN ENCASTREMENT

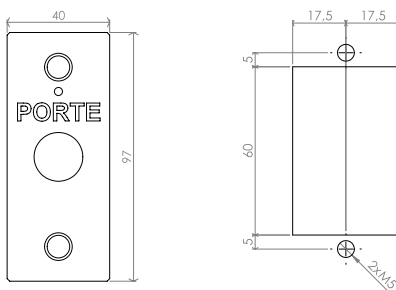


POSE EN SAILLIE



2 **FORMAT COMPACT**

POSE EN ENCASTREMENT



POSE EN SAILLIE

