

NORALSY

CENTRALE VIGIK

RÉF. **1001-0001 (EVE196-X3)**



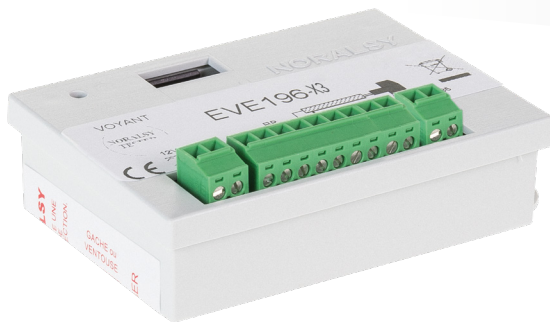
TEMPS RÉEL
BATICONNECT



LECTURE/ÉCRITURE
CAMPIKEY WEB



AUTONOME
TELU



DOCUMENTATIONS



Consultez ou téléchargez toutes
les documentations relatives à
ce produit en flashant ce QRcode
ou en allant à l'adresse ci-dessous.

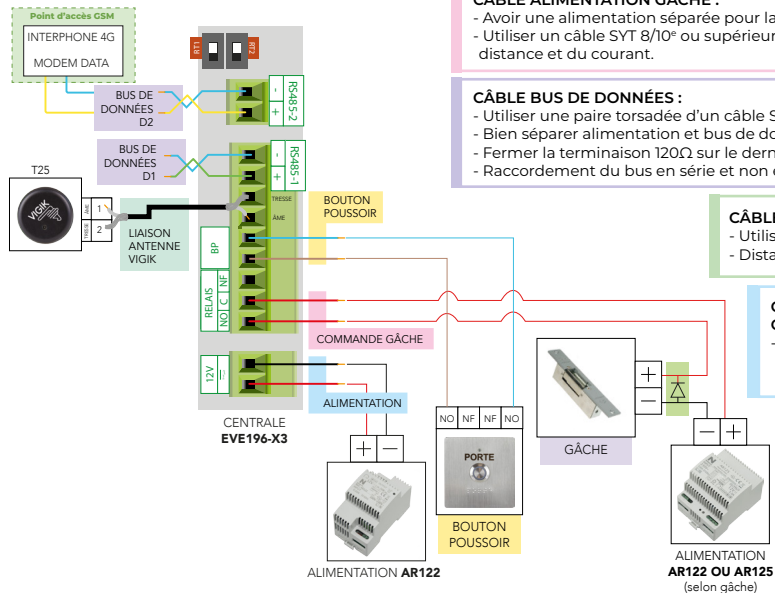
VIGIK
MS 200607-01-A0

Conception
conforme CEM
EN50082-1
et EN55022



www.noralsy.com/doc-eve196x3

SCHEMA DE RACCORDEMENT DE LA CENTRALE POUR UNE COMMANDE DE GÂCHE



CÂBLE ALIMENTATION GÂCHE :

- Avoir une alimentation séparée pour la commande de gâche
- Utiliser un câble SYT 8/10^e ou supérieur (1.5mm²) en fonction de la distance et du courant.

CÂBLE BUS DE DONNÉES :

- Utiliser une paire torsadée d'un câble SYT 8/10^e
- Bien séparer alimentation et bus de données par des câbles dédiés
- Fermer la terminaison 120Ω sur le dernier équipement du bus
- Raccordement du bus en série et non en étoile

CÂBLE LIAISON ANTENNE VIGIK :

- Utiliser un coaxial 50Ω - RG58
- Distance max 20m

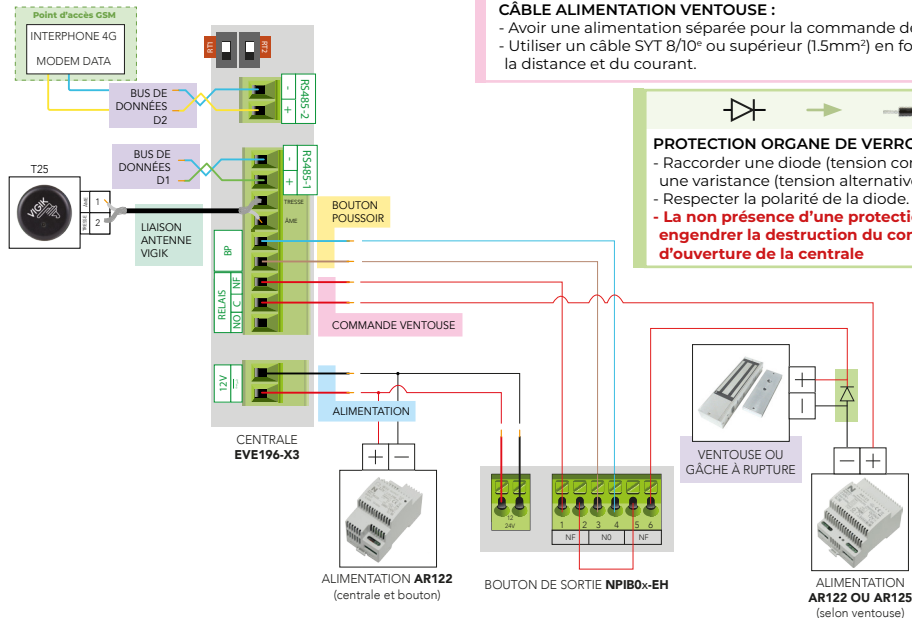
CÂBLE ALIMENTATION CENTRALE :

- Utiliser un câble SYT 8/10^e ou supérieur (1.5mm²) en fonction de la distance

SCHEMA DE RACCORDEMENT DE LA CENTRALE POUR UNE COMMANDE DE VENTOUSE

CÂBLE ALIMENTATION VENTOUSE :

- Avoir une alimentation séparée pour la commande de ventouse
- Utiliser un câble SYT 8/10° ou supérieur (1.5mm²) en fonction de la distance et du courant.



CARACTÉRISTIQUES MÉCANIQUES

Dimensions (HxLxP)	53 x 85 x 20 mm	Poids	80 g
Dimensions T25	ø 43 mm - Profondeur totale : 25 mm Profondeur sous-tête : 17 mm	Finition	Centrale : ABS - T25 : Polyamide Lecteur plat : Polycarbonate 5 mm
Dim. Makrolon (HxL)	90 x 90 mm		

CARACTÉRISTIQUES ÉLECTRIQUES

Alimentation	12 V à 18 V DC - 12 à 16 V AC	Raccordement	Connecteurs à vis débrochables
Consommation	2 W max (12V DC - relais commandé)	Température	Fonctionnement : -10 + 55°C / Stockage : -25 + 70°C
Relais	1 relais 5 A avec contact NO/NF (temporisation programmable de 1 à 99s)		

FONCTIONNALITÉS

Capacité	2990 badges (KCP4000 et KCP8000) ou 1500 (badges KCP6000)	Gestion horaire	Horloge intégrée - sauvegarde de l'heure par pile lithium 8 semaines types - gestion été hiver automatique
Sécurité	Reconnaissance et interdiction automa- tique des badges frauduleux avec gestion Baticonnect.	Entrée	Bouton poussoir de sortie NO
Services Vigik	100 services max		



MS 200607-01-A0

La norme Vigik impose une distance minimale de 2 m entre la tête de lecture et le module électronique d'ouverture de porte. L'installation doit être faite dans les règles de l'art. En particulier la qualité de la réalisation du câble coaxial 50 Ω RG58 est primordiale pour le bon fonctionnement du système.

La gestion en temps réel de la centrale EVE196-X3 se fait par l'intermédiaire d'un interphone 4G ou d'un Modem Data.

CONTACTER LE SUPPORT

 01 49 62 20 20

 support@noralsy.com



RECYCLEZ VOS
PRODUITS

Scannez ici

NORALSY - 16 rue Lavoisier Z.I.
94430 CHENNEVIÈRES SUR MARNE