



TEMPS RÉEL



LECTURE/ÉCRITURE



AUTONOME



Accès Mobile



Anti copie
de badge



Entrée Libre



- Technologie Mifare-13,56MHz
- Gestion de 3000 badges
- Gestion horaire
- 8 semaines types
- Relais 5A temporisé
- Gestion temps réel, lecture/écriture et autonome
- Reconnaissance et interdiction automatique des badges frauduleux

CARACTÉRISTIQUES

CARACTÉRISTIQUES MÉCANIQUES

Dimensions de la façade (HxLxP)	53 x 85 x 20 mm
Dimensions T25	ø 38mm - Profondeur : 39 mm
Dimensions makrolon (HxL)	90 x 90 mm
Poids	80 g
Finition	Centrale : ABS - T25 : ABS - Lecteur plat : Makrolon 8 mm

CARACTÉRISTIQUES ÉLECTRIQUES

Alimentation	10V à 18V DC - 10 à 16V AC
Consommation	2W max (12V DC - relais commandé)
Relais	1 relais 5A avec contact NO/NF (temporisation programmable de 1 à 99s)
Raccordement	Connecteurs à vis débrochables
Température	Fonctionnement : -10°C + 55°C / Stockage : -25°C + 70°C

FONCTIONNALITÉS

Capacité	3000 badges
Sécurité	Reconnaissance et interdiction automatique des badges frauduleux
Services Vigik	100 services préprogrammés
Gestion horaire	Horloge intégrée - sauvegarde de l'heure par pile lithium 8 semaines types - gestion été hiver automatique
Écran	Bouton poussoir de sortie NO
Norme CEM	EN50082 / EN55022
Fonctionnalités avancées	Accès mobile - Anti copie de badge - Entrée libre



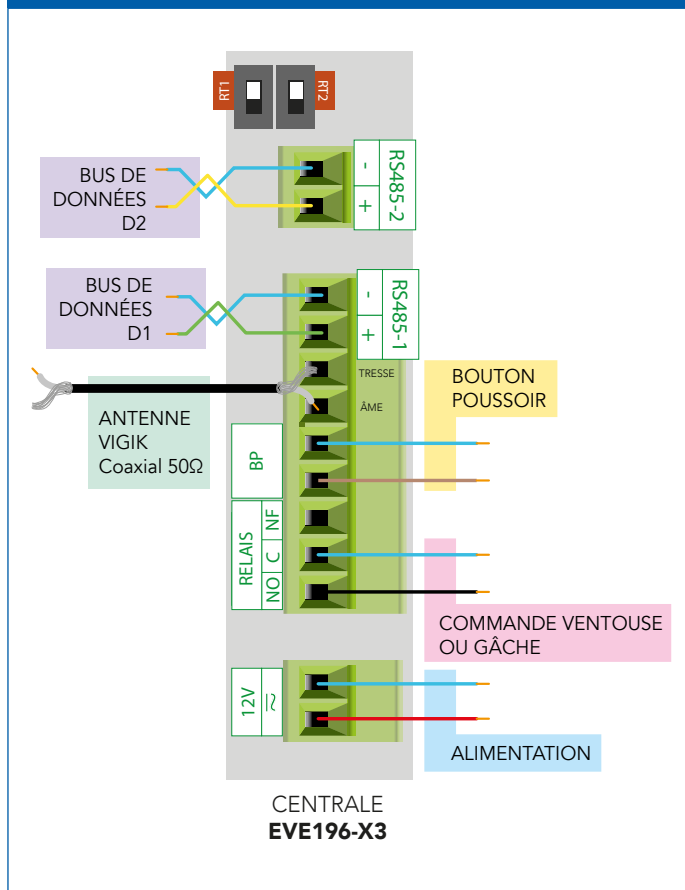
Conception
conforme CEM
EN50082-1
et EN55022

VIGIK est une marque déposée par Laposte

VERSIONS

DÉSIGNATIONS		RÉFÉRENCES
CENTRALE VIGIK SEULE		EVE196-X3
CENTRALE VIGIK	+ tête T25	DEVE196-X3-T
	+ tête MAKROLON	DEVE196-X3-M
KIT / DEV196-X3-M	+ boîtier INOX MPI01E (à encastrer)	DEVE196-XMBE
	+ boîtier INOX MPI01S (pose en applique)	DEVE196-XMBS

RACCORDEMENT ÉLECTRIQUE

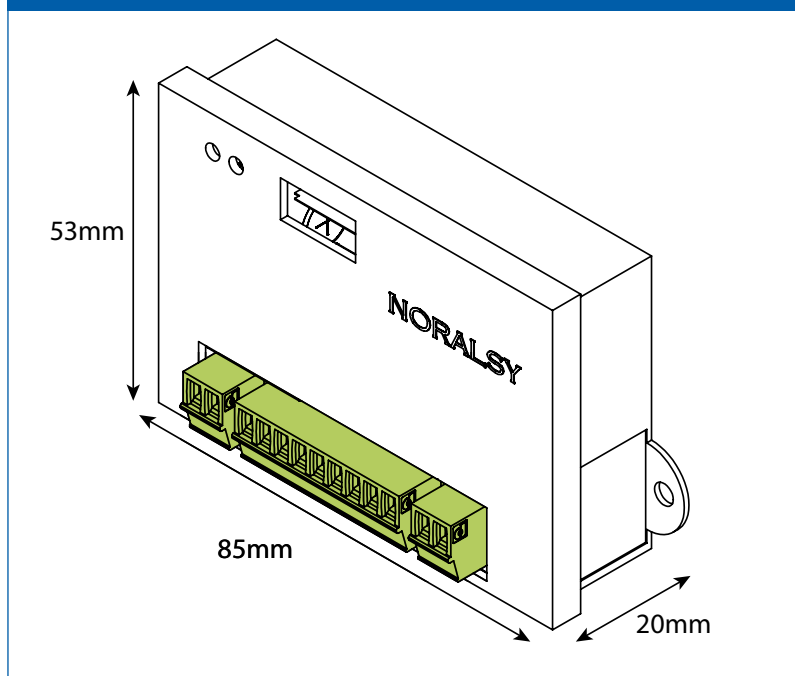


PRODUITS ASSOCIÉS

ACCESSOIRES	
DÉSIGNATIONS	RÉFÉRENCES
Modem GSM - livré avec carte SIM et 10 ans de mise à jour DATA illimitée	IGSMDDATA4 / IGSMDDATA32
Portaphone Zamac (3 coloris) ou Inox	TPVISIO-x
Alimentation à découpage 12V-2A - rail DIN ou en applique	AR122
Boîtier inox d'encastrement pour DEVE196-X3-M	MPI01E
Boîtier inox en saillie pour DEVE196-X3-M	MPI01S
Badge mifare 13.56MHz pour gestion temps réel et code site préprogrammé	KCP8000
Badge mifare 13.56MHz pour gestion en lecture/écriture et code site aléatoire	KCP6000
Télécommande de programmation pour centrale vigik EVE196-X3	TELU-B

LOGICIEL & MISE À JOUR	
DÉSIGNATIONS	RÉFÉRENCES
Serveur de gestion à distance	BATICONNECT
Logiciel de gestion lecture/écriture accessible depuis un navigateur web.	CampiKeyWeb

DIMENSIONS



SPÉCIFICITÉS

La norme Vigik impose une distance minimale de 2m entre la tête de lecture et le module électronique d'ouverture de porte. L'installation doit être faite dans les règles de l'art. En particulier la qualité de la réalisation du câble coaxial 50Ω RG58 est primordial pour le bon fonctionnement du système.

La gestion en temps réel de la centrale EVE196-X3 se fait par l'intermédiaire d'un Portaphone TPVISIO, d'une platine ANDY 4G, d'un Modem Data IGSMDDATA4 ou IGSMDDATA32.