



AUTONOME



- Gestion de 3000 badges
- 100 Services Vigik
- 8 semaines types
- Relais 5A temporisé
- Gestion autonome

CARACTÉRISTIQUES MÉCANIQUES

Dimensions (LxHxP)	85 x 53 x 20 mm
Dimensions T25	∅ 38mm - Profondeur : 39 mm
Dim. Makrolon (LxH)	90 x 90 mm
Poids	80g
Finition	Centrale : ABS / T25 : ABS / Lecteur plat : Makrolon 8 mm

CARACTÉRISTIQUES ÉLECTRIQUES

Alimentation	9V à 18V DC - 10 à 16V AC
Consommation	200mA max (12V DC - relais commandé)
Relais	1 relais 5A avec contact NO/NF (temporisation programmable de 1 à 99s)
Raccordement	Connecteurs à vis débrochables
Température	Fonctionnement : -10°C + 55°C / Stockage : -25°C + 70°C

FONCTIONNALITÉS

Capacité	3000 badges
Services Vigik	100 services préprogrammés
Gestion horaire	8 semaines types - sauvegarde de l'heure par pile lithium - gestion été hiver automatique
Entrée	Bouton poussoir de sortie NO



Conception conforme CEM EN50082-1 et EN55022



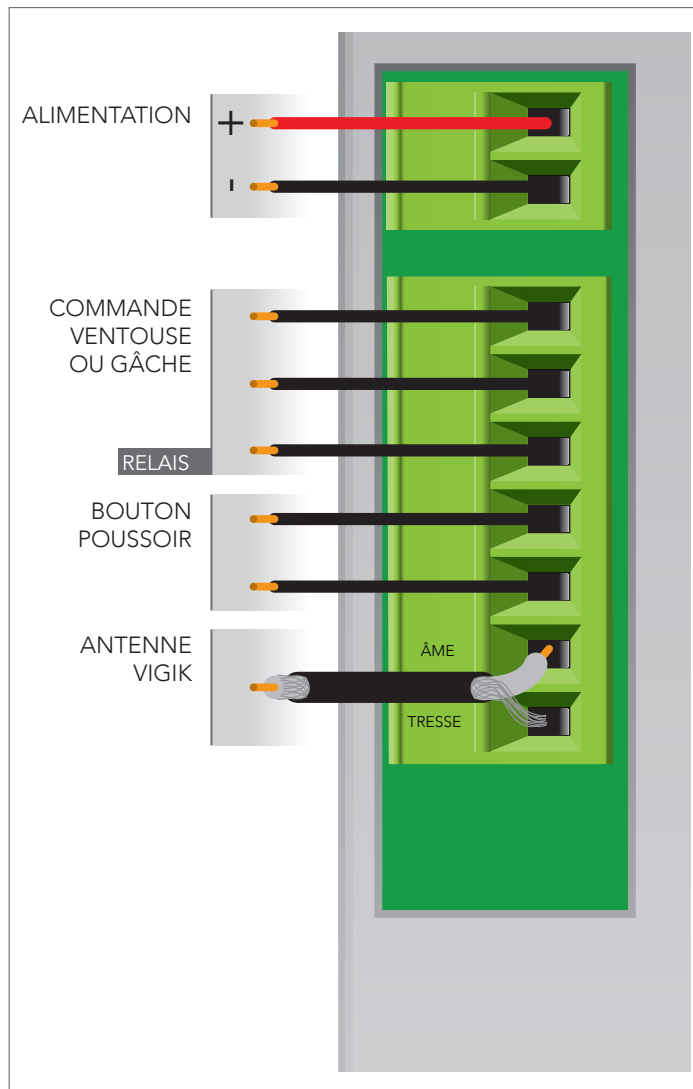
VERSIONS

EVE196	Centrale Vigik seule, en gestion autonome
DEVE196-T	Kit centrale Vigik + tête T 25
DEVE196-M	Kit centrale Vigik + tête Makrolon
DEVE196-MBE	kit DEV196-M monté dans un boîtier INOX MPI01E
DEVE196-MBS	kit DEV196-M monté dans un boîtier INOX MPI01S

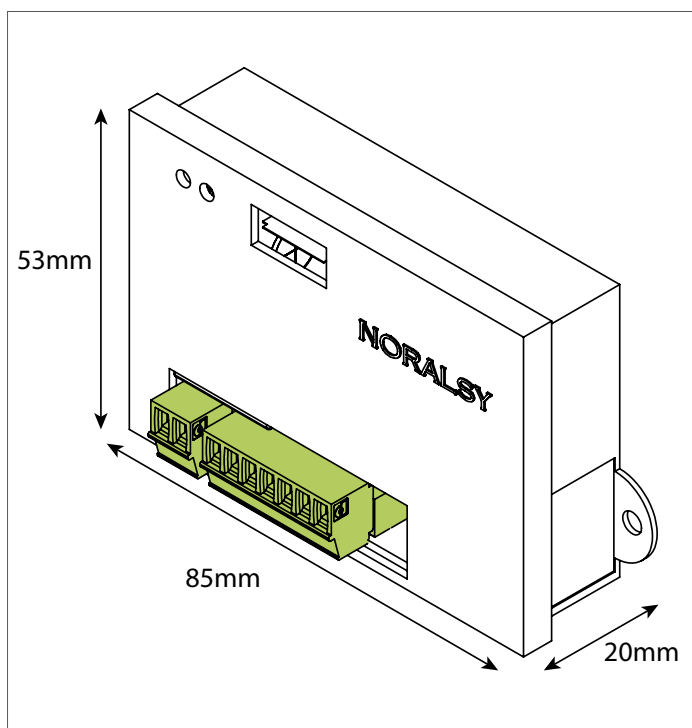
PRODUITS ASSOCIÉS

AR122	Alimentation redressée, filtrée 12V-2A - rail din ou en applique
AR125	Alimentation à découpage 12V-5A - rail din ou en applique
MPI01E	Boîtier inox d'encastrement pour DEVE196-M
MPI01S	Boîtier inox en saillie pour DEVE196-S
TELU-B	Télécommande de programmation
LECK-U2	Lecteur/encodeur de badges - port USB
KCP4000	Badge mifare 13.56 MHz pour gestion autonome et code site personnalisable

RACCORDEMENT ÉLECTRIQUE



DIMENSIONS



SPÉCIFICITÉS

La norme Vigik impose une distance minimale de 2m entre la tête de lecture et le module électronique d'ouverture de porte. L'installation doit être faite dans les règles de l'art. En particulier la qualité de la réalisation du câble coaxial 50Ω RG58 est primordial pour le bon fonctionnement du système.

La centrale EVE196 qui possède une horloge intégrée permet d'associer l'ouverture automatique à une semaine type et à des jours fériés.