

N

NORALSY

MODEM DATA

SMART-SIM



TEMPS RÉEL
BATICONNECT



- Boîtier ABS IP65
- Antenne GSM intégrée
- Connecteur SMA pour antenne externe
- Carte SIM multi-opérateurs incluse
- 4 ou 32 équipements périphériques
- Gestion à distance sur serveur
- 10 ans de mises à jour illimitées

MODEM DATA

CONTRÔLE D'ACCÈS RÉSIDENTIEL

IGSM DATA4




IGSM DATA32

CARACTÉRISTIQUES MÉCANIQUES		
Dimensions (HxLxP)	164 x 93 x 50 mm	
Poids	350g	
Finition	ABS	
Fixation	Murale par vis M5 - Vis antivandale M3 sur le capot	
IK / IP	IK08 / IP65	
CARACTÉRISTIQUES ÉLECTRIQUES		
Alimentation	12 à 18 V DC	
Consommation	2 A max	
Bus de données	1 bus - Longueur max : 400m en section 8/10	2 bus - Longueur max : 400m en section 8/10
Relais	Non	Relais 5A - Tension max : 12V
Température	Fonctionnement : -20° à +55° C / Stockage : -20° à +85° C	
FONCTIONNALITÉS		
Gestion platine NPH300	Non	Oui - Jusque 16 platines
Périphériques	4	32 (16 par bus)
SMS	SMS d'aide à la mise en service - SMS en cas d'alarme	
Horloge	Synchronisation sur le serveur de gestion temps réel Sauvegarde en cas de coupure d'alimentation	
LEDs	4 voyants (présence alimentation, niveau du signal, niveau de réception)	
Watchdog	Reset automatique du modem en cas de blocage	
Normes HF	GSM/GPRS/EDGE : 850, 900, 1800, 1900 Mhz	
Mode de programmation	Depuis le site web «www.baticonnect.com»	

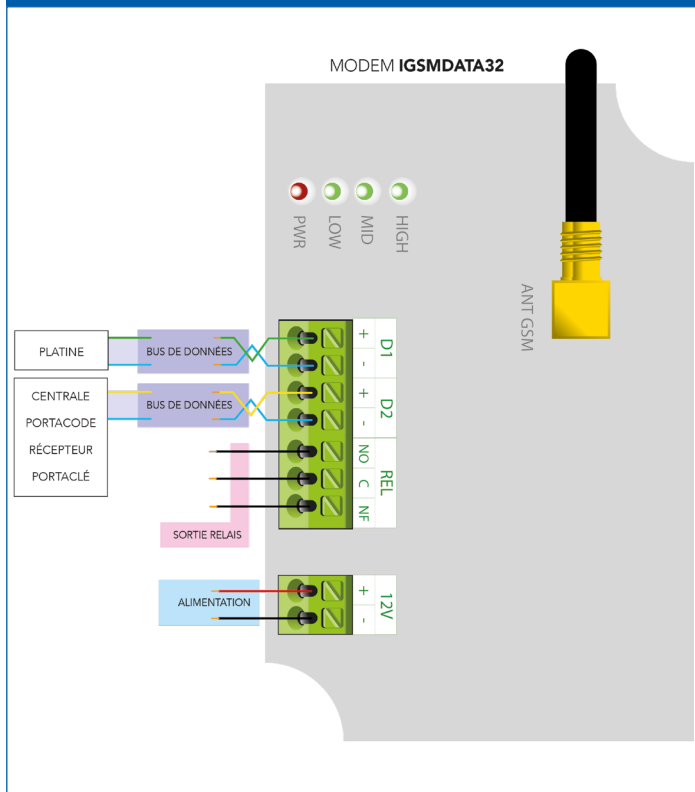


Conception
conforme CEM
EN50082-1
et EN55022

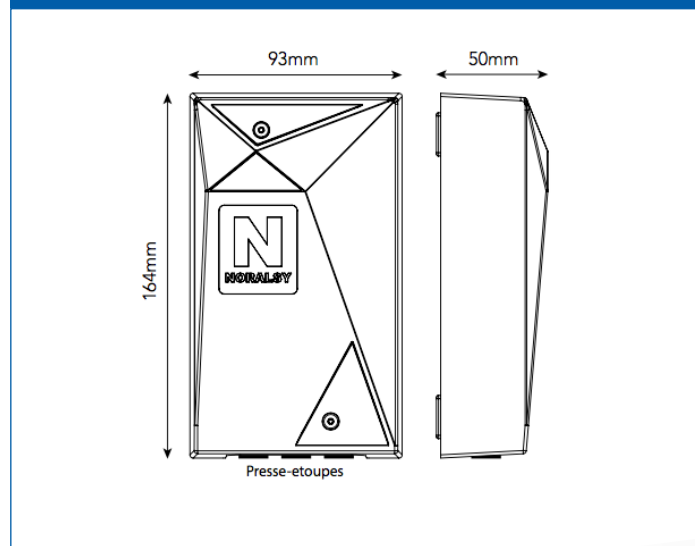
VERSIONS

DÉSIGNATIONS		RÉFÉRENCES		
MODEM GSM	Pour 4 ÉQUIPEMENTS	IGSMDATA4		
	Pour 32 ÉQUIPEMENTS	IGSMDATA32		
KIT / IGSMDATA4	+ Centrale vigik et lecteur T25 (DEVE196-X3-T)	DGSMEVE-T		
	+ Centrale Vigik et lecteur plat makrolon	+ Boîtier inox pose en encastrement (MPI01E)	DGSMEVE-ME	
		+ Boîtier inox pose en applique (MPI01S)	DGSMEVE-MS	
	+ récepteur HF	1 relais (LHF868RS-1)	DGSMLHF-1	
4 relais (LHF868RS-4)		DGSMLHF-4		
DÉSIGNATIONS		ARGENT 	CHAMPAGNE 	NOIRE 
IGSMDATA4 + PORTACODE ANDY ZAMAC	PETIT MODÈLE	DGSMPCA	DGSMPCD	DGSMPCN
	GRAND MODÈLE	+ 1 centrale VIGIK avec lecteur T25 (DEVE196-X3-T)	DGSMPTEAVE	DGSMPTEVE
DÉSIGNATIONS		RÉFÉRENCE		
IGSMDATA4 + PORTACODE ANDY INOX	+ 1 centrale VIGIK avec lecteur T25 (DEVE196-X3-T)	DGSMPTEIVE		

RACCORDEMENT ÉLECTRIQUE IGSMDATA32



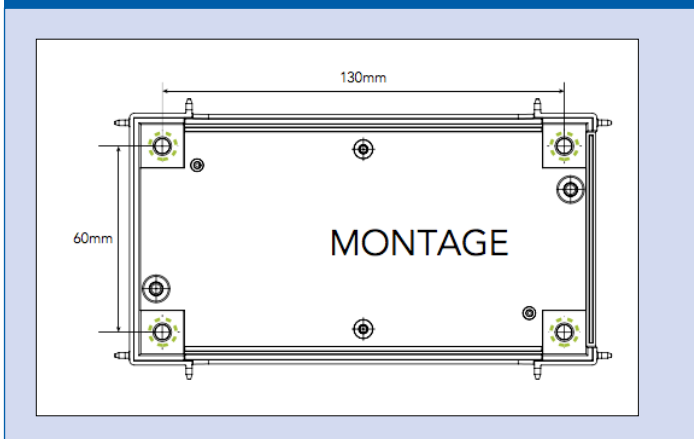
DIMENSIONS



PRODUITS ASSOCIÉS

ACCESSOIRES	
DÉSIGNATIONS	RÉFÉRENCES
Alimentation à découpage 12V-5A - rail DIN ou en applique	AR125
Centrale Vigik seule	EVE196-X3
Récepteur radio HF 868MHz 1 ou 4 canaux	LHF868RS-1 LHF868RS-4
Clavier codé Andy petit modèle (disponible en finition Argent, Champagne, ou Noire)	PCx327-RS
Clavier codé Andy grand modèle avec réserve T25 (disponible en finition Argent, Champagne, ou Noire)	PTx327-RS
Clavier codé Andy grand modèle avec réserve T25, en encastré ou poteau technique (PTI327P-RS)	PTI327-RS PTI327P-RS
Antenne déportée tête champignon à visser (avec équerre de fixation)	TGSM-ANT01
Antenne déportée haute sensibilité (avec système de fixation murale)	TGSM-ANT02

INSTALLATION



SPÉCIFICATIONS

Avant l'installation d'un modem, il est préconisé de s'assurer de la qualité du signal radio sur site. Noralsy met à votre disposition des appareils de mesure de champ.

Dans le cas d'un signal de réception insuffisant, une antenne déportée doit être relié au Modem.

Un maximum de 32 équipements de contrôle d'accès et d'interphonie sont reliés au modem par des bus RS485.

L'architecture matérielle supportée par le Modem est décrite par le guide d'installation.