



TEMPS RÉEL
BATICONNECT



- Finition INOX
- Conception anti-vandale
- 3 trousseaux
- Plusieurs clés par trousseaux
- Grande taille de clé (12cm)
- Alertes sonores
- Gestion à distance sur serveur
- Suivi et traçabilité des clés

CARACTÉRISTIQUES	VERSION STANDALONE	VERSION COMBO
RÉFÉRENCES	CBOX01 / CBOX01-P / CBOX01-X3 / CBOX01-X3-P	TP4G-C1-01 / TP4G-C1-01P
CARACTÉRISTIQUES MÉCANIQUES		
Dimensions version encastrée (HxLxP)	220 x 160 x 2,5 mm	550 x 160 x 3 mm
Dimensions version poteau tech. (HxLxP)	220 x 141 x 2,5 mm	550 x 141 x 3 mm
Dimensions boîtier d'encastrement (HxLxP)	205 x 142 x 60 mm	533 x 142 x 60 mm
Finition	INOX et ABS	
Indice de protection	IK09	
CARACTÉRISTIQUES ÉLECTRIQUES		
Alimentation	12-24 V DC	
Consommation	300 mA en veille 2 A lors de l'ouverture	3 A en veille 5 A lors de l'ouverture
Raccordement	Liaison via bus de données vers point d'accès GSM.	
Température	Fonctionnement : -20°C à +60°C / Stockage : -40°C à +85°C	
FONCTIONNALITÉS		
Type d'ouverture	Par badge et appel téléphonique au modem ou code avec interphone 3G	Par badge, clavier, appel téléphonique à la platine, touche DTMF
Capacité clés	3 trousseaux Taille max des clés : 12cm	
Accès aux bâtiments à l'aide du trousseau	Oui	
Ouverture depuis le serveur de gestion	Oui	
Gestion des alarmes	Buzzer et envoi de messages Porte ouverte - Effraction - Trousseau non autorisé	
Mode de programmation	Interface de gestion «www.baticonnect.com»	
Suivi des trousseaux	Tableau de bord sur l'interface «www.baticonnect.com»	



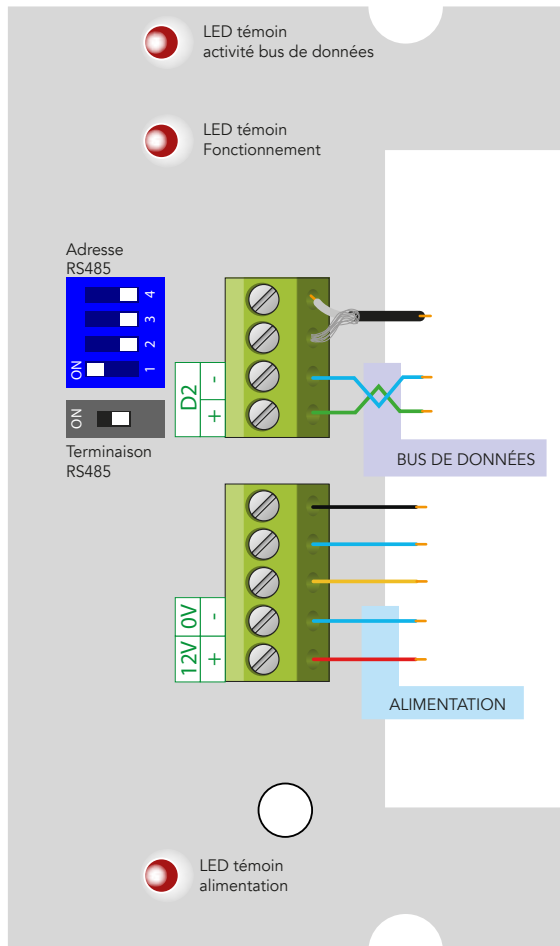
Conception conforme CEM EN50082-1 et EN55022

VERSIONS

DÉSIGNATIONS		POSE EN ENCASTREMENT	POSE EN POTEAU TECHNIQUE
PORTACLÉ	STANDALONE SANS T25	CBOX01	CBOX01-P
	STANDALONE AVEC T25	CBOX01-X3	CBOX01-X3-P
COMBO 4G PRO V2 + PORTACLÉ		TP4G-C1-01	TP4G-C1-01-P

RACCORDEMENT ÉLECTRIQUE

COFFRE À CLÉS PORTACLÉ



PRODUITS ASSOCIÉS

ACCESSOIRES

DÉSIGNATIONS	RÉFÉRENCES
Alimentation à découpage 12V-5A - rail DIN ou en applique	AR125
Modem pour la gestion à distance d'équipements de contrôle d'accès (4 équipements max)	IGSMDATA4
Modem pour la gestion à distance d'équipements de contrôle d'accès et d'interphonie (32 équipements max)	IGSMDATA32
Antenne déportée 3G/GSM	TGSM-ANT01
Antenne déportée 3/GSM haute sensibilité	TGSM-ANT02
Centrale vigik	EVE196-X3
Boîtier de pose en applique pour CBOX01 (avec casquette de protection)	BPT05-S
Casquette de protection pour CBOX01 (encastré) et CBOX01-P (poteau technique)	BPT05-C
Boîtier de pose en applique pour TPVISIOCLE-BR (avec casquette de protection)	BPT05-CLE-C

LOGICIELS & MISE À JOUR

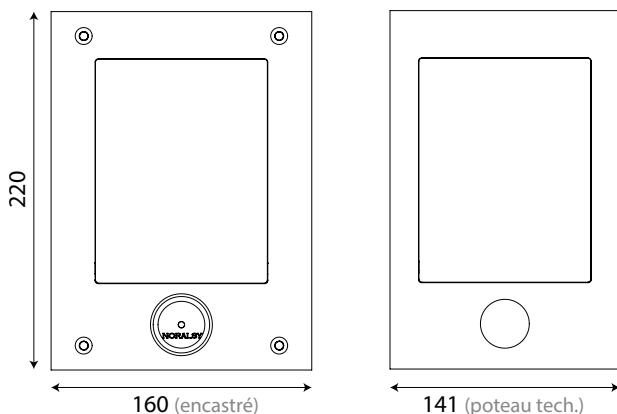
DÉSIGNATIONS	RÉFÉRENCES
Serveur de gestion à distance	BATICONNECT

SPÉCIFICITÉS

En cas d'effraction ou de retrait de trousseau non autorisé, une alerte est envoyée par sms ou email.

L'interface de gestion Baticonnect permet de suivre le retrait et les remises des trousseaux du PORTACLÉ par les prestataires autorisés. Un tableau de bord indique en temps réel le statut du PORTACLÉ et de ses trousseaux.

DIMENSIONS



INSTALLATIONS

