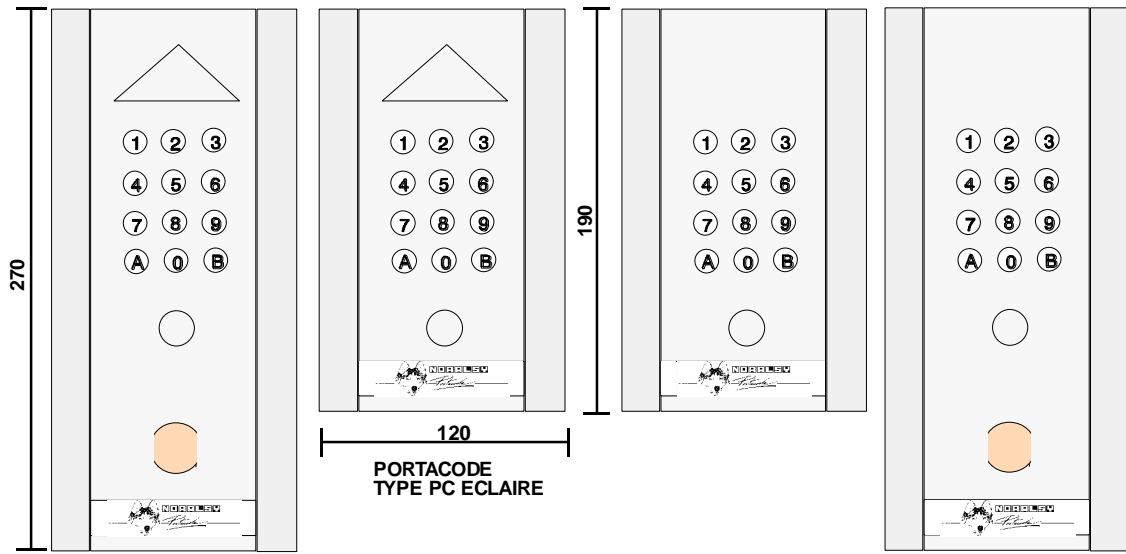


NOTICE

PORTACODE PROFIL

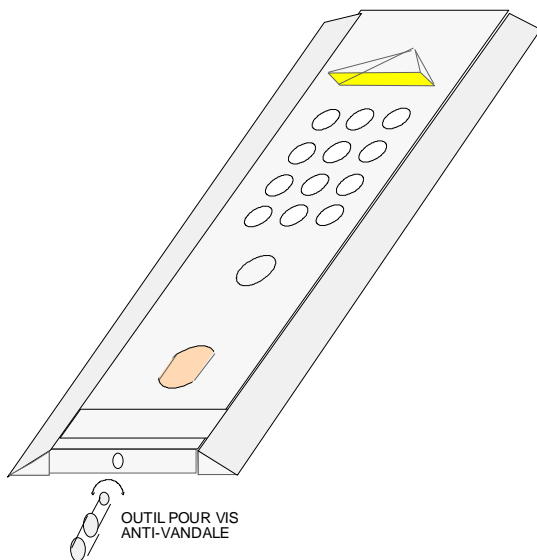
CARTE 30 CODES - 3 RELAIS

PRESENTATION



**PORTACODE ELECTRO-CLE
 PTT (T25) ECLAIRE
 TYPE PS**

**PORTACODE
 TYPE PC ECLAIRE**

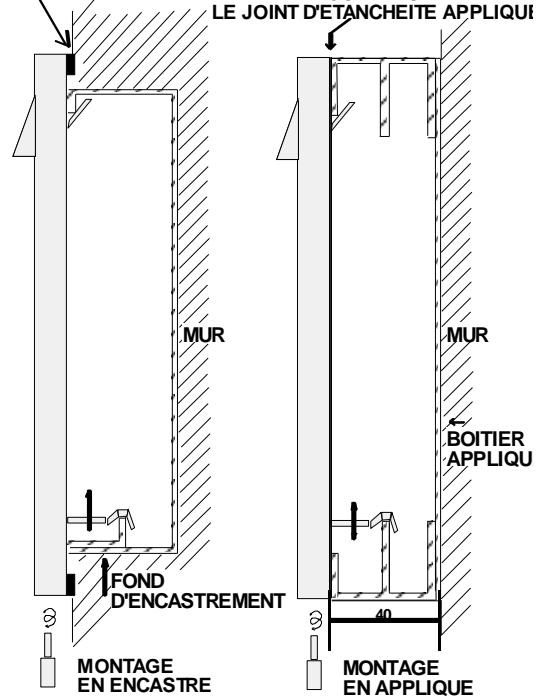


BOITIER D'ENCASTREMENT TYPE PC: 95 x 165 x 45 mm
BOITIER D'ENCASTREMENT TYPE PS: 95 x 245 x 45 mm

(D010301.DRW)

**JOINT
 D'ETANCHEITE
 MURAL**

**LORS DE LA MISE EN APPLIQUE
 RETIRER LE JOINT MURAL ET MET
 LE JOINT D'ETANCHEITE APPLIQU**



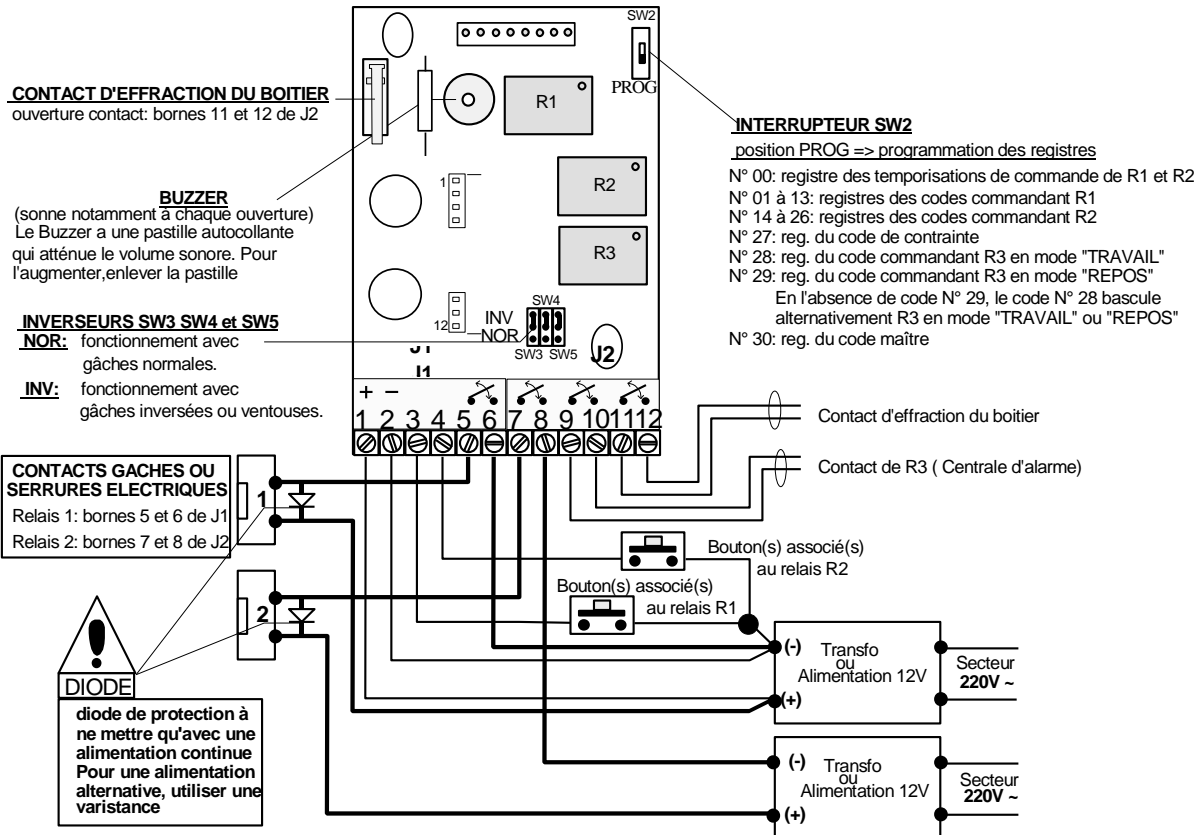
Le PORTACODE PROFIL CARTE 30 CODES 3 RELAIS dispose de :

- 26 codes utilisateurs de 3 à 8 termes au choix dont 13 codes utilisateurs (n°1 à 13) associés à la commande temporisée d'un premier relais R1 et 13 codes utilisateurs (n° 14 à 26) associés à la commande temporisée d'un deuxième relais R2.
- 1 code de contrainte (n°27) permettant de commander en même temps les deux relais R1 et R2.
- 1 code de mise sous alarme "ON" (n°28) associé à la commande "TRAVAIL" du relais (R3).
- 1 code de mise hors alarme "OFF" (n°29) associé à la commande "REPOS" du relais (R3).
- 1 code maître (n°30) permettant la programmation, l'annulation ou la modification de tous les codes directement par le clavier de la façade sans démontage.

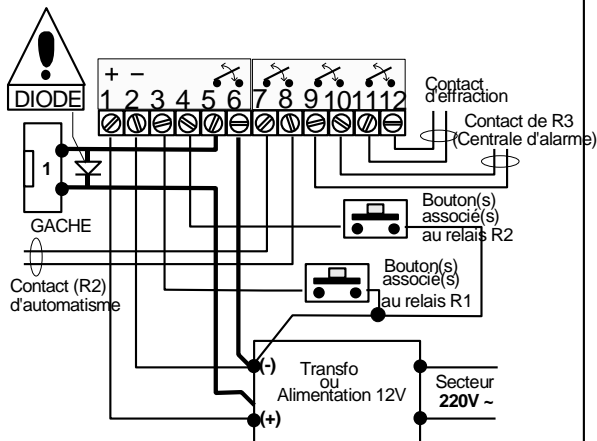
GENERALITES

ALIMENTATION	- 12V alternatif ou continu. Dans ce deuxième cas, respecter les polarités: la borne 1 du connecteur J1 au (+) et la borne 2 au (-). - Transformateur de puissance suffisante d'un minimum de 30VA (la gâche pouvant consommer jusqu'à 2,5A), ou nos alimentations secourues types AS 1261 ou AS 1261E.
CABLAGE	- Prévoir un câble de 1,5 mm ² pour les liaisons dessinées en gras (circuit d'alimentation de gâche), ainsi qu'une diode à câbler si l'alimentation est en 12V continu
REGLAGE TEMPORISATION DE GACHE (Relais R1 et R2)	- 0,2 seconde ou de 1 à 99 secondes, par programmation en pas de 1 seconde
BOUTONS INTERIEURS	- Bénéficient de la temporisation de gâche. un bouton reliant les bornes 2 et 3 du bornier J1 commande le relais R1. un bouton reliant les bornes 2 et 4 du bornier J1 commande le relais R2.
CONTACT RELAIS	- Lorsque l'on compose un code valide, le relais associé donne le contact: Relais R1 entre les points 5 et 6 du bornier J1, Relais R2 entre les points 7 et 8 du bornier J2, Relais R3 entre les points 9 et 10 du bornier J2, Le Buzzer sonne durant 1 seconde
GACHE INVERSEE	- Pour utiliser une gâche inversée ou une ventouse, mettre le cavalier correspondant (SW3,SW4, SW5) sur la position INV.
COMMANDE D'UNE TENSION SUPERIEURE A 12V	- Il est impératif de commander un relais (12V) qui établira le contact voulu pour une tension supérieure à 12V (Ex: Commande d'automatisme de garage 24V, d'ascenseur 48V etc...).

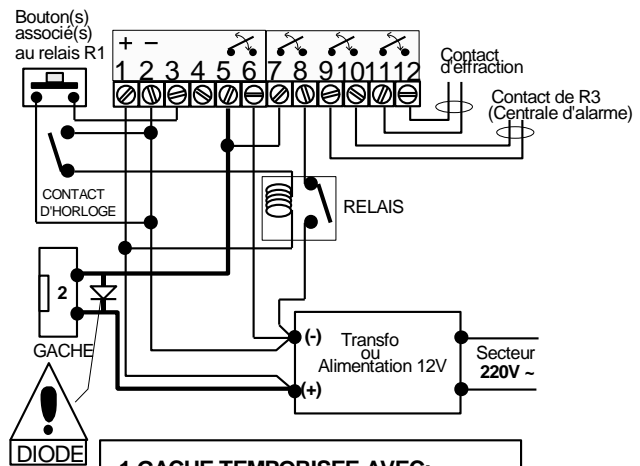
RACCORDEMENTS



2 GACHES TEMPORISEES, 1 CONTACT D'ALARME, 1 CONTACT D'EFFRACTION



1 GACHE TEMPORISEE
1 CONTACT TEMPORISE D'AUTOMATISME
1 CONTACT D'ALARME
1 CONTACT D'EFFRACTION



1 GACHE TEMPORISEE AVEC:
13 codes permanents
13 codes sur tranche horaire
1 CONTACT D'ALARME
1 CONTACT D'EFFRACTION

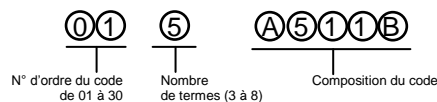
I PROGRAMMATION DES CODES:

Le PORTACODE PROFIL CARTE 30 CODES 3 RELAIS est livré " vierge " sans aucun code programmé, ceci pour préserver la sécurité, les codes d'accès étant uniquement choisis par les utilisateurs.

Pour programmer un code:

- 1- Basculer l'interrupteur SW2 en position PROG.
- 2- Le Buzzer sonne brièvement toutes les 5 secondes confirmant que l'on est en mode programmation.
- 3- Taper le numéro d'ordre du code de 01 à 30.
- 4- Taper le nombre de termes choisi du code: de 3 à 8.
- 5- Composer le code
- 6- Lorsque le code est composé, deux trains de sonnerie DOIVENT confirmer que le code est enregistré.
- 7- Reprendre au point 2- pour définir un autre code ou basculer l'interrupteur SW2 hors position PROG une fois tous les codes programmés.

Exemple : programmation du code **A511B** dans le registre N° 1



- NOTA:**
- a) Si on attend 5 secondes après l'appui d'une touche, le Buzzer sonne 2 fois et les touches précédemment appuyées sont annulées.
 - b) Le buzzer sonne longuement en cas d'erreur de manipulation ou de programmation.
 - c) On peut bien sûr utiliser des termes identiques dans un même code (ex : 222, 54535, etc...)

II PROGRAMMATION DES DUREES DE COMMANDE DES RELAIS R1 ET R2

Cette programmation très simple permet de régler les temps de contact à respecter lors de la commande des relais R1 et R2. (R1: bornes 5 et 6 du bornier J1; R2: bornes 7 et 8 du bornier J2).

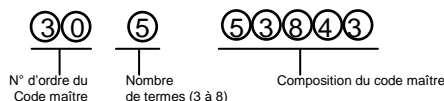
- 1- Interrupteur SW2 en position "PROG".
- 2- Composer 00 suivi des durées d'ouverture de R1 (**2 chiffres**) puis de R2 (**2 chiffres**).

Exemple: 00 01 26 = 1 seconde pour R1, 26 secondes pour R2 (possibilité jusqu'à 99 secondes)

- NOTA:**
- a) La composition de 00 00 07 définit 0,2 seconde pour R1 et 07 secondes pour R2.
 - b) Le buzzer sonne pendant 1 seconde lors de la commande d'une gâche.

III CODE MAITRE (registre N°30)

Le CODE MAITRE (code à programmer dans le registre N°30) permet d'accéder au mode programmation directement par le clavier, donc sans démonter le module. Composer le code maître équivaut à basculer l'interrupteur SW2 en position PROG). La programmation d'un code maître s'effectue en programmant le registre N°30 comme indiqué au paragraphe I. Le code maître ne déclenche aucun relais.



IV CODE D'ALARME, MODE TRAVAIL ("ON", registre N°28)

Le CODE D'ALARME, MODE TRAVAIL est le code à programmer dans le registre N°28. on le définit comme indiqué au paragraphe I. composer ce code a pour conséquence de mettre le relais R3 en mode TRAVAIL (contacts 11 et 12 du bornier J2).

NOTA: Le mode TRAVAIL donne un contact fermé (SW5 position NOR) ou ouvert (SW5 sur INV).

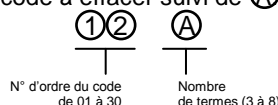
V CODE D'ALARME, MODE REPOS ("OFF", registre N°29)

Le CODE D'ALARME, MODE REPOS (code à programmer dans le registre N°29) sert à mettre le relais R3 en mode REPOS.

- NOTA:**
- a) Par sécurité, lorsque le code REPOS (N°29) n'est pas défini, le code TRAVAIL (N°28) bascule le relais R3 une fois en mode TRAVAIL, la fois suivante en mode REPOS.
 - b) Pour définir des codes TRAVAIL ("ON") et REPOS ("OFF") identiques, il **FAUT** programmer le registre N°28 **ET** effacer le registre N°29.

VI EFFACEMENT D'UN CODE

- 1- Passer en mode programmation soit par l'interrupteur SW2, soit en composant le CODE MAITRE.
- 2- Composer le numéro d'ordre de du code à effacer suivi de A



VII SORTIE DE PROGRAMMATION

Lorsque tous les codes sont programmés, on peut revenir en fonctionnement normal d'exploitation soit en basculant l'interrupteur SW2 hors position PROG (si on l'avait mis sur la position PROG), soit en appuyant sur la touche B, si l'on est entré en mode programmation à l'aide du CODE MAITRE.

NOTA: Un Bip continu (2 secondes) confirme le passage en mode normal d'exploitation.



FICHE DE SUIVIE DE L'INSTALLATION

DATE: CLIENT:	N° DE SERIE :
ADRESSE DE L'INSTALLATION:	NOM DU RESPONSABLE: TELEPHONE:

N°Reg.	CODE	CODE	CODE	CODE	CODE	CODE
(Les codes des registres 01 à 13 commandent le relais R1)						
01						
02						
03						
04						
05						
06						
07						
08						
09						
10						
11						
12						
13						
(Les codes des registres 14 à 26 commandent le relais R2)						
14						
15						
16						
17						
18						
19						
20						
21						
22						
23						
24						
25						
26						
27 code contrainte						
28 code "travail" R3						
29 code "repos" R3						
30 code maître						

OBSERVATIONS:

--

Important: Feuillet à remplir et à conserver par l'installateur de façon à permettre le suivi de l'installation.

Nota: Le PORTACODE PROFIL CARTE 30 CODES 3 RELAIS est programmé à la livraison en fonction du type de clavier (Téléphone ou autre). En cas de changement de TYPE de clavier, Nous contacter pour la procédure à effectuer.