



# Guide d'installation Rapide (GIR)

## PROVIC ONE X3

### Centrale Vigik EVE196-X3 et lecteurs associés

---



Nous vous remercions d'avoir acheté notre produit.

Avant l'utilisation, veuillez lire attentivement les instructions et conservez ce guide pour une utilisation ultérieure.

Ce guide d'installation rapide est destiné à faciliter l'installation et la mise en service du produit (disponible sur [www.noralsy.com](http://www.noralsy.com))

Le présent document peut faire l'objet de modifications sans préavis et ne constitue aucun engagement de la part de NORALSY. NORALSY dégage toute responsabilité vis-à-vis des erreurs ou imprécisions qui pourraient être relevées dans cette notice. Aucune partie de cette notice ne peut être reproduite, enregistrée ou transmise par un moyen électronique, mécanique ou autre sans l'autorisation préalable de NORALSY

## Table des matières

Avant propos .....	3
Copyrights et avertissements.....	3
Qu'est-ce que VIGIK ?.....	3
Quels sont les éléments du système VIGIK? .....	3
La solution NORALSY .....	3
1 Les étapes à suivre pour installer et programmer sa centrale.....	4
1.1 Gestion temps réel.....	4
1.2 Gestion autonome ou lecture/écriture.....	4
2 Présentation générale de la centrale .....	5
2.1 Caractéristiques techniques de la centrale.....	6
2.2 Interfaces et signalisation de la centrale .....	7
2.3 Tête de lecture format T25 .....	8
2.4 Tête de lecture format plat.....	8
2.5 Tête de lecture modulaire - Portaphone TPVISIO.....	9
2.6 Tête de lecture modulaire - NPH300 .....	9
2.7 Montage mécanique de la centrale .....	10
2.8 Produits associés.....	11
3 Raccordement électrique et adressage de la centrale.....	12
3.1 Raccordement de la centrale pour une commande de gâche.....	12
3.2 Raccordement de la centrale pour une commande de ventouse .....	13
3.3 Raccordement de la centrale par la liaison RS485-1. ....	13
3.4 Raccordement de la centrale à un modem.....	14
3.5 Raccordement de la centrale à un PORTAPHONE TPVISIO.....	15
4 Raccordement de la TELU-B .....	16

## Avant propos

### Copyrights et avertissements

La marque **VIGIK**, le logo **VIGIK** et tous les éléments afférents sont déposés par La Poste. Certains paragraphes de ce document sont extraits du site Web **www.vigik.com**, copyright **La Poste** 2000. Les marques **PROVIC** et **CAMPI** sont déposées par **Noralsy**.

**Noralsy** ne garantit en aucune façon que le produit décrit dans ce document réponde à quelque fonctionnalité que ce soit, ni aux spécifications de l'utilisateur, qu'elles aient été écrites ou non préalablement à l'achat. La garantie légale est strictement limitée au matériel, qui sera échangé en cas de **vice constaté**.

### Qu'est-ce que VIGIK ?

*extrait du site Web [www.vigik.com](http://www.vigik.com)*

Conçu et développé par **La Poste**, **VIGIK** est un système très élaboré de contrôle d'accès dans les immeubles d'habitation. Par l'ensemble de ses performances, **VIGIK** apporte des solutions aux problèmes :

- **D'accès régulier des prestataires dans les parties communes**

Le système **VIGIK**, qui fait appel aux plus récentes technologies, permet de contrôler très précisément les entrées des prestataires de services.

- **De perte et de vol de clés**

**VIGIK** supprime l'usage des « passes » et les remplace par un badge sans contact infalsifiable, à validité limitée, qui doit être rechargé avant chaque vacation.

### Quels sont les éléments du système VIGIK ?

*extrait du site Web [www.vigik.com](http://www.vigik.com)*

**VIGIK** est un système très simple à installer et à utiliser qui bénéficie de technologies de haute sécurité :

- **Un badge est attribué par les prestataires à leurs agents**

Cette clé électronique sans contact transporte une information complètement sécurisée : elle est rechargée au début de chaque intervention en fonction de la durée de la mission et au-delà ne permet plus d'ouvrir la porte de l'immeuble.

- **Un dispositif de chargement des badges**

Installé dans les entreprises de services, il permet d'activer quotidiennement les autorisations d'accès en fonction de l'horaire de vacation de chaque agent. Les informations sont codées à l'aide d'un procédé infalsifiable certifié par un algorithme cryptographique RSA 1024 bits.

- **Une serrure électronique équipe l'immeuble**

Un lecteur de badge est situé à l'entrée.

Une centrale est installée à l'intérieur de l'immeuble : elle vérifie que l'entreprise est autorisée par le gestionnaire, contrôle la date et la plage horaire chargées sur le badge, commande l'ouverture de la porte si tout est conforme.

### La solution NORALSY

**NORALSY** propose un système complet composé de trois éléments :

- **Un lecteur de badges.**
- **Une centrale PROVIC ONE X3** ; chaque centrale est associée à une alimentation, secourue ou non, et gère une porte.
- **Un système de programmation : serveur Campikey, campigSM ou terminal de programmation TELU-B.**

## 1 Les étapes à suivre pour installer et programmer sa centrale

Nous vous conseillons de suivre les étapes d'installation et de programmation, décrites dans les guides d'installation et de programmation rapides, dans l'ordre suivant.

### 1.1 Gestion temps réel

**Etape 1** : Procéder au montage et au raccordement de votre centrale en respectant les distances et les sections de câbles.

- > Chapitre 2.2 : [Montage mécanique](#)
- > Chapitre 3.1 : [Raccordement de la centrale pour une commande de gâche](#)
- > Chapitre 3.2 : [Raccordement de la centrale pour une commande de ventouse](#)
- > Chapitre 3.4 : [Raccordement de la centrale à un modem IGSMATA1.](#)
- > Chapitre 3.5 : [Raccordement de la centrale à un PORTAPHONE TPVISIO.](#)
- > Chapitre 3.6 : [Raccordement de la TELU-B](#)

**Etape 2** : Déclarer et configurer votre centrale depuis le serveur [www.campigsm.com](http://www.campigsm.com)

- > Guide de Programmation Rapide N° **D010538**

**Etape 3** : Créer vos bâtiments, vos résidents, paramétrez puis gérez votre système de contrôle d'accès, à distance, depuis [campigsm.com](http://campigsm.com).

- > Guide d'utilisation de campigsm, disponible depuis [campigsm](http://campigsm.com), N° **D010330**.

### 1.2 Gestion autonome ou lecture/écriture

**Etape 1** : Procéder au montage et au raccordement de votre centrale en respectant les distances et les sections de câbles.

- > Chapitre 2.2 : [Montage mécanique](#)
- > Chapitre 3.1 : [Raccordement de la centrale pour une commande de gâche](#)
- > Chapitre 3.2 : [Raccordement de la centrale pour une commande de ventouse](#)
- > Chapitre 3.3 : [Raccordement de la centrale par la liaison RS485-1.](#)
- > Chapitre 3.6 : [Raccordement de la TELU-B](#)

**Si vous utilisez la centrale Vigik reliée à un autre équipement (clavier codé PORTACODE, platine filaire NPH300, ...), il est conseillé de le relier à la centrale EVE196-X3 par la liaison RS485 pour pouvoir bénéficier des deux fonctions suivantes.**

- Lors de la présentation d'un titre d'accès sur la centrale, le PORTACODE ou la platine NPH300 commandera son relais et émettra le message « LA PORTE EST OUVERTE ».
- Vous pouvez utiliser la fonction "entrée libre" en fonction d'une semaine type. La gestion de l'heure étant réalisée par l'horloge temps réel avec maintien en cas de coupure secteur de centrale.
- > Chapitre 3.3 : [Raccordement de la centrale par la liaison RS485-1.](#)

**Etape 2a** : En gestion autonome, créer vos titre et paramétrer votre contrôle d'accès sur site par badge maître et télécommande TELU-B.

- > Guide de Programmation Rapide N° **D010538**

**Etape 2b** : En gestion lecture/écriture, créer vos titre depuis le serveur de gestion Campikey web puis sur site programmer votre centrale à l'aide de la carte à puce et de la télécommande TELU-B.

- > Guide de Programmation Rapide N° **D010538**
- > Guide d'utilisation campikeyweb N° **D060913**

## 2 Présentation générale de la centrale

La centrale EVE196-X3 commande une porte et autorise les accès aux porteurs de badges Vigik® et aux résidents munis d'un badge sans contact.

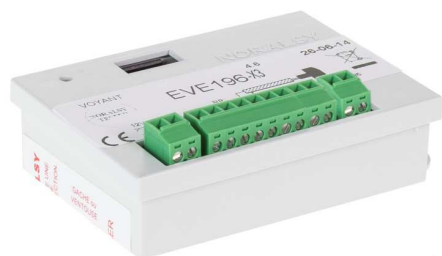
La centrale est disponible en version avec tête de lecture format T25, avec tête de lecture format plat en makrolon, ou sans lecteur.

La centrale peut ainsi venir compléter une platine d'interphonie filaire, une platine GSM ou un clavier codé NORALSY.

Dans ce cas, elle se raccorde avec la tête de lecture modulaire des platines ou avec la tête de lecture format T25 du clavier codé.

La liaison série RS485-2 permet de la gérer en temps réel (à distance) via un PORTAPHONE TPVISIO ou un modem IGSMATA1.

Référence	Désignation
<b>EVE196-X3</b>	Centrale Vigik seule, en gestion autonome, lecteur/ écriture et temps réel
<b>LEVE-M-PON2</b>	Lecteur plat en makrolon
<b>LEVE-T-PON2</b>	Lecteur format T25
<b>LEVE-3G</b>	Tête de lecture modulaire de portaphone TPVISIO
<b>LEVE-NPH</b>	Tête de lecture modulaire de platine NPH300
<b>DEVE196-X3-T</b>	Kit composé d'une centrale Vigik EVE196-X3 et d'un lecteur T 25
<b>DEVE196-X3-M</b>	Kit composé d'une centrale Vigik EVE196-X3 et d'un lecteur plat en makrolon
<b>DEVE196-XMBE</b>	kit DEV193-X3-M monté" dans un boîtier INOX à encastrer
<b>DEVE196-XMBS</b>	kit DEV193-X3-M monté" dans un boîtier INOX à poser en applique



Centrale EVE196-X3



lecteur LEVE-M-PON2

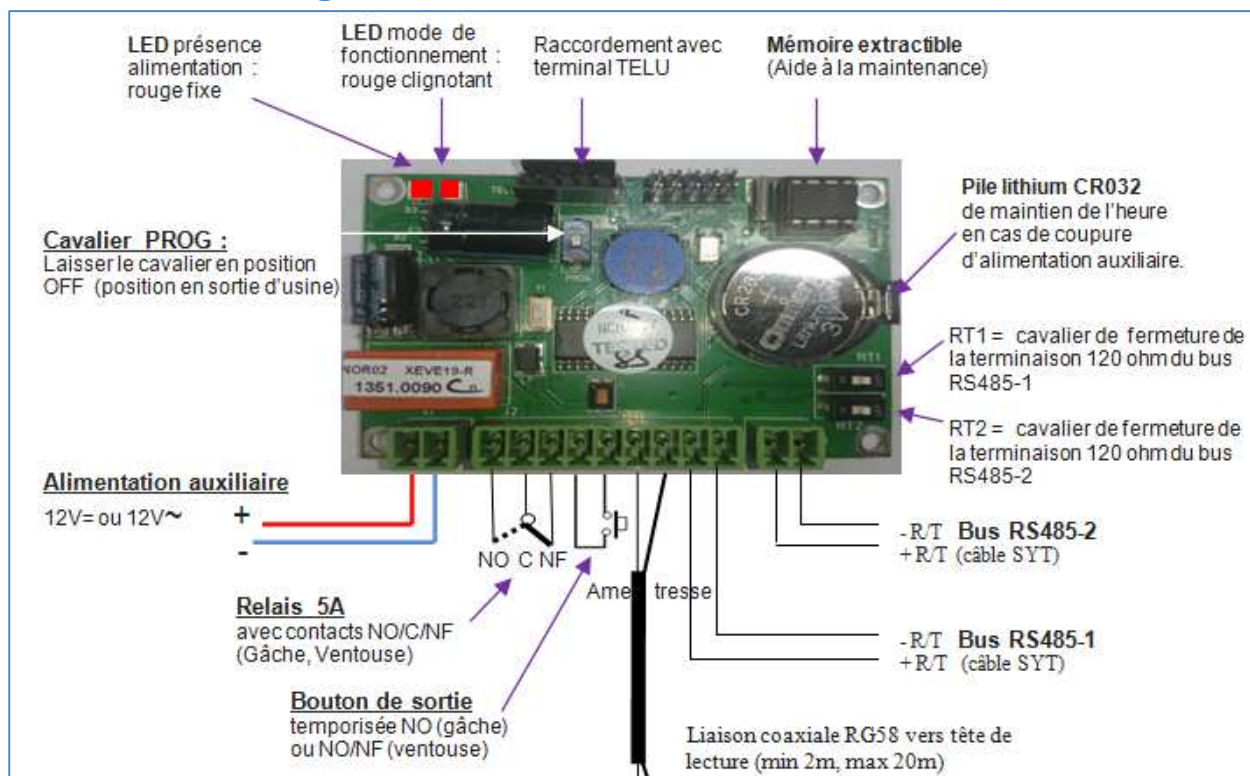


Lecteur LEVE-T-PON2

## 2.1 Caractéristiques techniques de la centrale

<b>Désignation</b>	Centrale de contrôle d'accès Vigik		
<b>Référence</b>	EVE196-X3	DEVE196-X3-T	DEVE196-X3-M
<b>Tête de lecture</b>	Centrale seule	T25	Makrolon
<b>Dimension</b>	85 x 53 x 20 mm		
<b>Gestion campigsm.com</b>	Oui		
<b>Gestion campiskeyweb.com</b>	Oui		
<b>Gestion locale par télécommande TELU-B ou par badge maître</b>	Oui		
<b>Badge résident recommandé</b>	KCP6000 (Gestion CampiKeyWeb) KCP8000 (Gestion CampiGSM et locale)		
<b>Capacité mémoire</b>	100 services Vigik / 2000 badges		
<b>Relais de commande</b>	1 relais 5A avec contact NO/NF		
<b>Temporisation</b>	Réglable de 1 à 99 secondes (réglage par défaut : 5 secondes)		
<b>Entrées disponibles</b>	Poussoir de sortie NO		
<b>Gestion date / heure</b>	Pile lithium (CR032) de sauvegarde - durée de vie de 5 ans Changement été / hiver automatique		
<b>Calendrier</b>	Gestion de 8 semaines types		
<b>Module mémoire</b>	Module extractible Possibilité de transférer les données programmées vers une autre centrale		
<b>Mise à jour programme</b>	Par module mémoire extractible		
<b>Communication bus RS485-2</b>	Compatible avec Portaphone (version >7.xx) et Modem GSM.		
<b>Communication bus RS485-1</b>	Compatible avec PORTACODE et NPH300		
<b>Connectique</b>	Connecteurs à vis débrochables		
<b>Alimentation</b>	12 V dc (9 à 18 vdc) / 12 v ac (10 à 16 vac) Protection contre inversion de polarité		
<b>Consommation</b>	< 2W avec relais commandé Protection en cas de court circuit interne		
<b>Température (fonctionnement)</b>	Carte électronique : -10°C à + 55°C Têtes de lecture : -25°C à +70°C		
<b>Poids centrale</b>	80 grammes		
<b>Norme CE</b>	EN50082 / EN55022 classe B – R&TTE		

## 2.2 Interfaces et signalisation de la centrale



La signalisation est réalisée par diode électroluminescente rouge sur la centrale :

- Rouge 2s + éteint 2s = bon fonctionnement
- Clignotement rapide = cavalier SW1 en position programmation
- Rouge permanent = défaut de communication avec interface 13.56MHz
- Rouge 1s + clignotement rapide + éteint 1s = Défaut EEPROM
- Clignotement rapide 1s + éteint 1s + clignotement lent = La mémoire présente sur le support est une EEPROM de mise à jour du logiciel. Il faut la remplacer par la mémoire donnée.
- Témoin lumineux éteint : tension d'alimentation non présente ou centrale défectueuse

Un auto-diagnostic est effectué à chaque démarrage de la centrale (EEPROM, interface 13.56MHz) et périodiquement (EEPROM).

### Comment vérifier le bon raccordement de la tête de lecture sans badge Vigik?

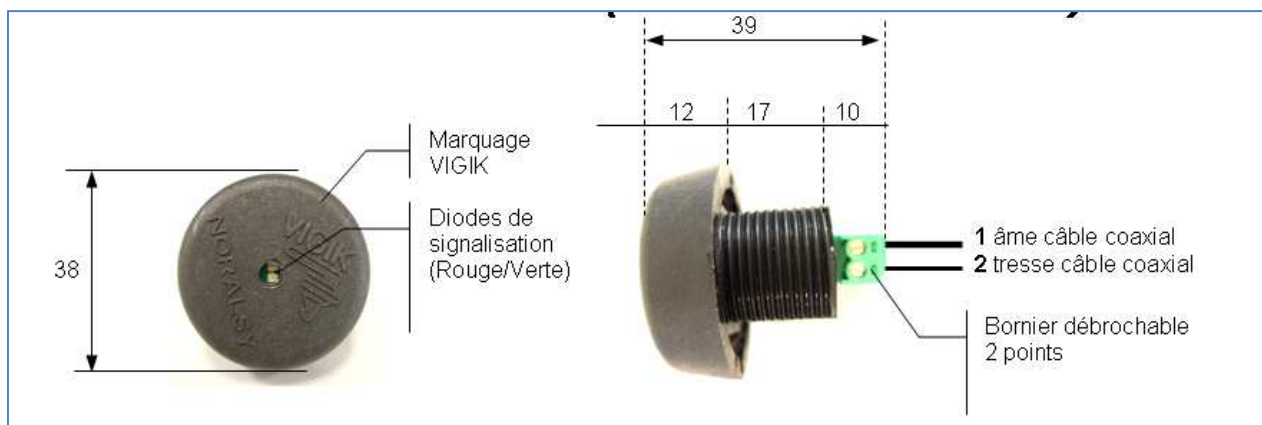
Pour vérifier le raccordement correct de l'antenne, commandez l'ouverture de la porte par l'intermédiaire du bouton poussoir de sortie.

- Le voyant de la tête de lecture s'allume en VERT pendant 10 secondes : le raccordement de la tête de lecture est correct.
- Si le voyant de la tête de lecture s'allume en rouge pendant 10 secondes, le raccordement des deux fils de liaison avec la tête de lecture est inversé : inverser les deux fils de raccordement.

Si aucun voyant de la tête de lecture ne s'allume, il faut vérifier le raccordement de la tête de lecture



## 2.3 Tête de lecture format T25



**Désignation**.....Tête de lecture / Antenne 2 fils pour module électronique VIGIK® PROVICONE-X3

**Plage de température** .Fonctionnement : -25°C → +70°C

**Installation** .....En remplacement du canon T25, au sein d'une platine de contrôle d'accès en façade d'immeuble.

**Format**.....Canon PTT, T25

**Signalisation**.....Par diode électroluminescente bi-couleur :  
→ rouge clignotant lent : erreur  
→ rouge clignotant rapide : accès refusé  
→ vert clignotant lent : ouverture porte

**Conformité** ..... Normes CE : EN50082/EN55022 classe B.

**Bornier**..... → débrochable 2 points,  
→ à vis plates, largeur de lames 2,5mm

**Câbles**..... Raccordement de la tête de lecture par câble coaxial 50 Ohms type RG58 de longueur > 2m.

**Matière**..... Plastique ABS injecté, auto-extinguible

**Dimensions** ..... Diamètre : 38mm, L : 39mm

**Poids**..... 25g

## 2.4 Tête de lecture format plat



**Désignation**.....Tête de lecture carrée / Antenne 2 fils pour module électronique VIGIK® PROVICONE-X3

**Plage de température** .Fonctionnement : -25°C → +70°C

**Installation** .....Applique, encastrable ou poteau technique

**Format**.....Carré

**Signalisation**.....Par diode électroluminescente bi-couleur :  
→ rouge clignotant lent : erreur  
→ rouge clignotant rapide : accès refusé  
→ vert clignotant lent : ouverture porte

**Conformité** ..... Normes CE : EN50082/EN55022 classe B.

**Bornier**..... → débrochable 2 points,  
→ à vis plates, largeur de lames 2,5mm  
→ câblage  
1 → âme câble coaxial  
2 → tresse câble coaxial

**Câbles**..... Raccordement de la tête de lecture par câble coaxial 50 Ohms type RG58 de longueur > 2m.

**Matière**..... Makrolon épaisseur 8 mm

**Dimensions** ..... Module 90 \* 90 mm



## 2.5 Tête de lecture modulaire - Portaphone TPVISIO

Cette antenne s'intègre derrière le Makrolon de la platine PORTAPHONE GSM TPVISIO.

La connexion entre la centrale EVE196-X3 et la tête de lecture intégrée dans la platine TPVISIO s'effectue avec un câble coaxial RG58 de longueur minimum de 2m.

- La broche 6 (âme du coaxial) de la centrale est raccordée à la broche ANT+ (J13).
- La broche 7 (tresse de l'antenne) de la centrale est raccordée à la broche ANT- (J13) .

**Désignation**..... Tête de lecture modulaire TPVISIO/ Antenne 2 fils pour module électronique VIGIK® PROVICONE-X3

**Plage de température** ..... Fonctionnement : -25°C → +70°C

**Signalisation** Par diode électroluminescente bi-couleur :  
 → rouge clignotant lent : erreur  
 → rouge clignotant rapide : accès refusé  
 → vert clignotant lent : ouverture porte

**Conformité**..... Normes CE : EN50082/EN55022 classe B.

**Bornier platine** ..... Connecteur ANT J13 débrochable à vis plates

**Câbles** Raccordement de la tête de lecture par câble coaxial 50 Ohms type RG58 de longueur > 2m.

**Matière** Makrolon épaisseur 8 mm



## 2.6 Tête de lecture modulaire - NPH300

Cette antenne s'intègre derrière le Makrolon de la platine NPH300.

La connexion entre la centrale EVE196-X3 et la tête de lecture intégrée dans la platine NPH300 s'effectue avec un câble coaxial RG58 de longueur minimum de 2m.

- La broche 6 (âme du coaxial) de la centrale est raccordée à la broche ANT+ (J3).
- La broche 7 (tresse de l'antenne) de la centrale est raccordée à la broche ANT- (J3) .

**Désignation** Tête de lecture modulaire NPH300/ Antenne 2 fils pour module électronique VIGIK® PROVICONE-X3

**Plage de température** ..... Fonctionnement : -25°C → +70°C

**Signalisation** Par diode électroluminescente bi-couleur :  
 → rouge clignotant lent : erreur  
 → rouge clignotant rapide : accès refusé  
 → vert clignotant lent : ouverture porte

**Conformité**..... Normes CE : EN50082/EN55022 classe B.

**Bornier platine** ..... Connecteur ANT J3 débrochable à vis plates

**Câbles** ..... Raccordement de la tête de lecture par câble coaxial 50 Ohms type RG58 de longueur > 2m.

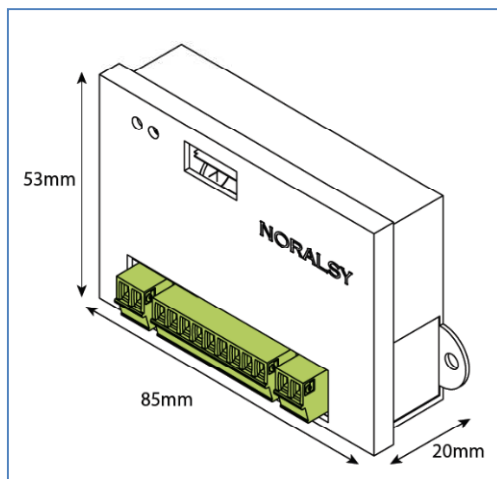
**Matière** Makrolon épaisseur 8 mm



## 2.7 Montage mécanique de la centrale

Grâce à ses faibles dimensions L : 8,5cm, l : 5,3cm, h : 2cm, la centrale peut être facilement disposée dans une armoire électrique, coffret ou autre...

La fixation de la centrale s'effectue au moyen d'un pied de fixation. Il est aussi possible d'utiliser le dispositif autocollant double-face (fourni) ou un collier de serrage métallique ou synthétique.

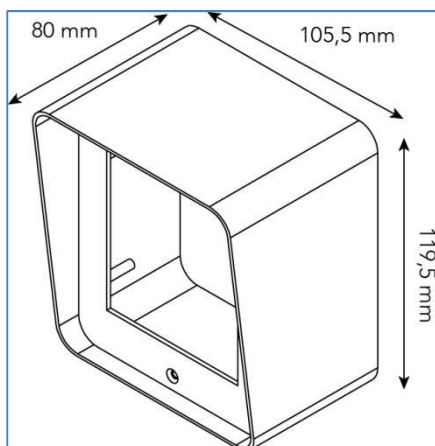


L'installation doit être faite dans les règles de l'art. Les câbles reliés à la centrale ne doivent pas être situés à proximité d'autres sources d'énergie (alimentation secteur...).

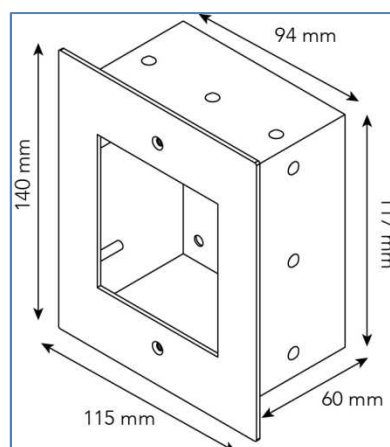
**Important :** l'attention de l'installateur est attirée sur le fait que VIGIK impose une distance minimale de 2 mètres entre la tête de lecture (en façade) et le module électronique (qui doit donc être installé à l'intérieur du bâtiment). Le non respect de cette règle annule la conformité VIGIK de l'équipement.

La centrale peut être associée à un lecteur plat en makrolon.

Ce lecteur est disponible dans un boîtier INOX anti vandale à encastrer ou à monter en applique.



**Boîtier de pose en applique**



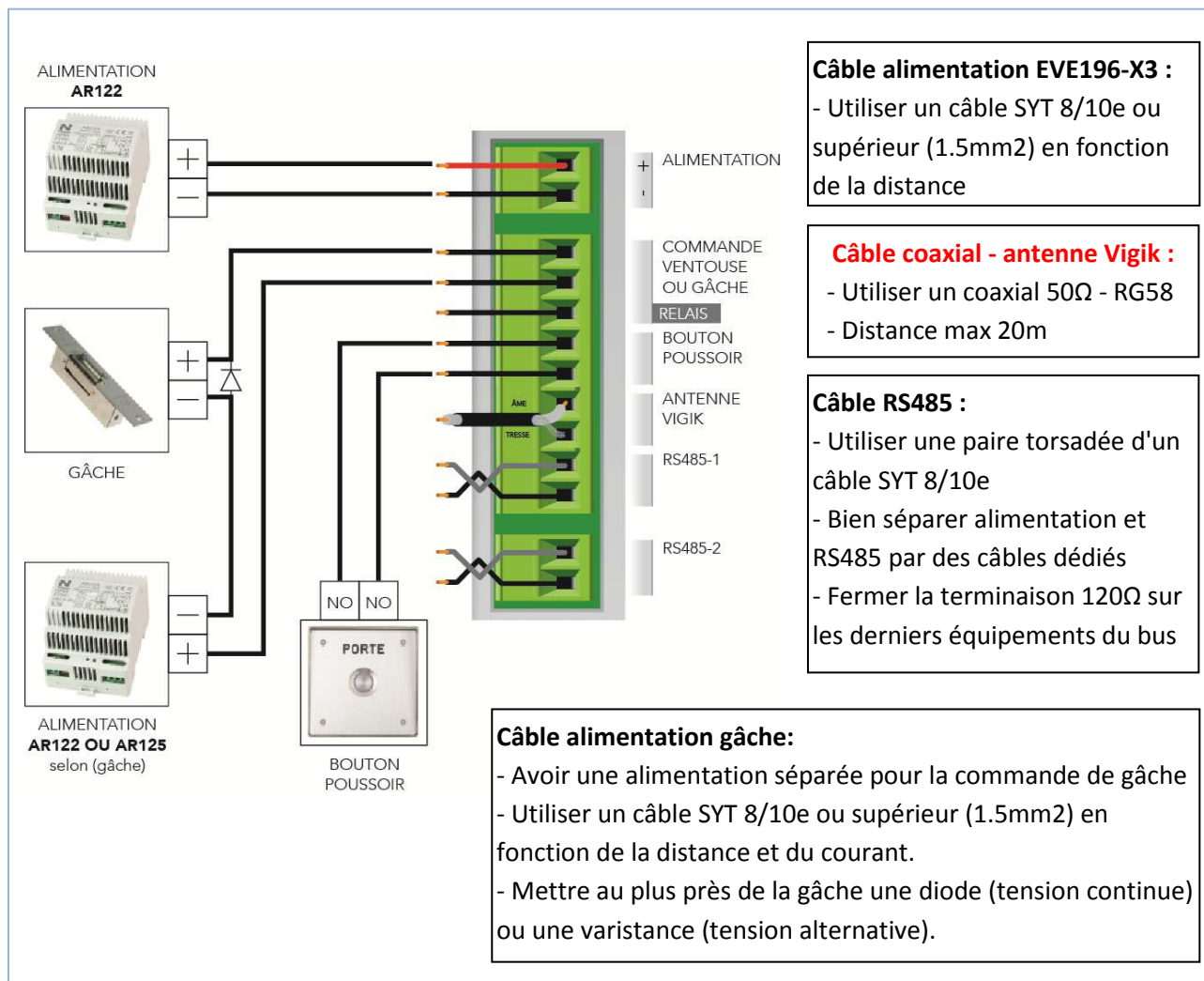
**Boîtier de pose à encastrer**

## 2.8 Produits associés

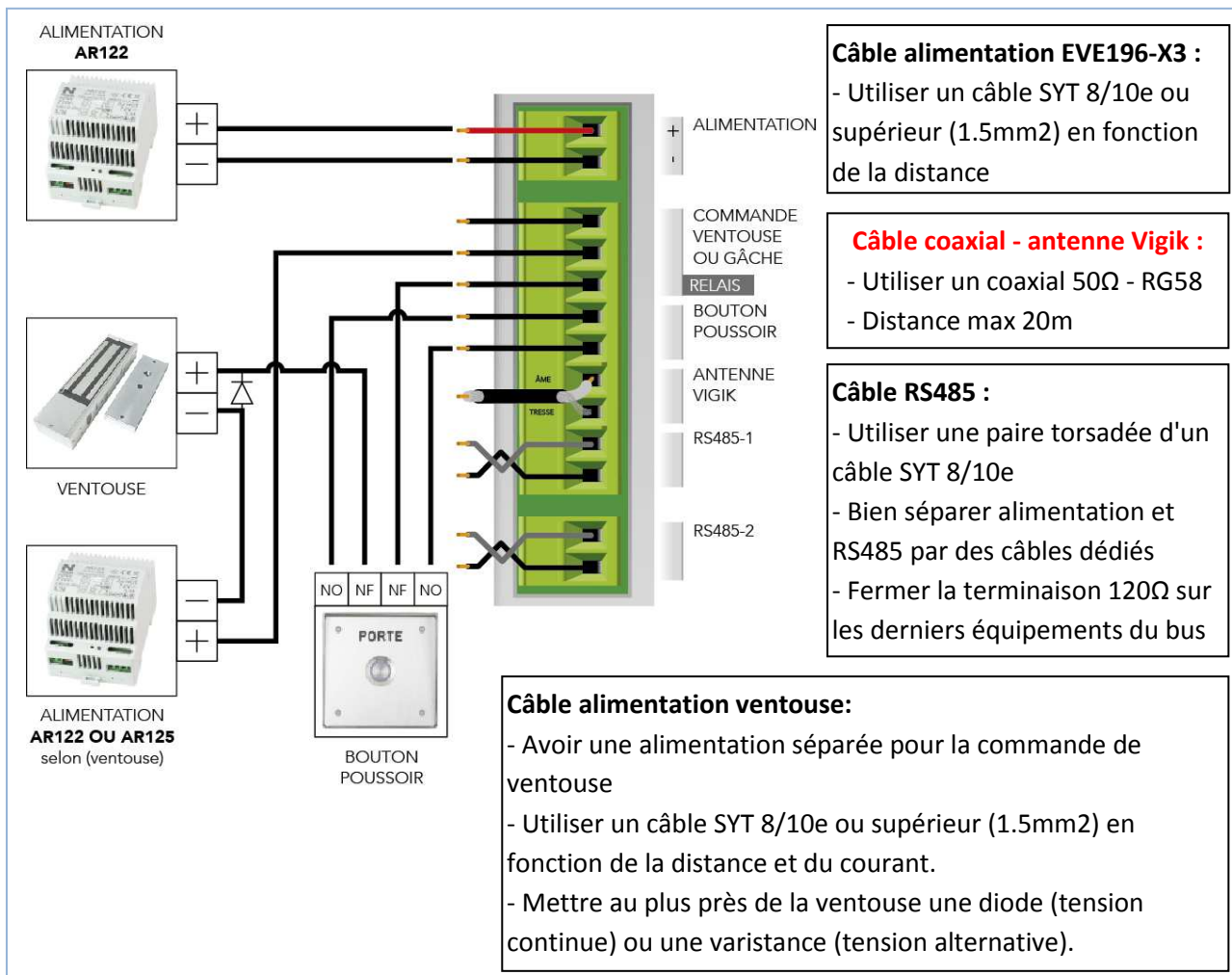
Référence	désignation
<i>Accessoires</i>	
AR122	Alimentation à découpage 12V - 2A - pose sur rail DIN ou en applique
AR125	Alimentation à découpage 12V - 5A - pose sur rail DIN ou en applique
MPIO1E	Boîtier INOX d'encastrement pour DEVE196-X3-M
MPIO1S	Boîtier INOX en applique pour DEVE196-X3-M
KCP8000	Badge mifare 13.56MHz pour gestion temps réel et code site préprogrammé
KCP6000	Badge mifare 13.56MHz pour gestion en lecture/écriture et code site aléatoire
<i>MODEM</i>	
IGSMDATA1	Modem GSM - livré avec carte SIM et 10 ans de mise à jour DATA illimitée
<i>Platine filaire NPH300</i>	
NPH300	Platine vidéo - façade en inox poli (à encastrer)
NPH300-BR	Platine vidéo - façade en inox brossé (à encastrer)
NPH300P-BR	Platine vidéo - façade en inox brossé (à encastrer en poteau technique)
NPH300-L	Platine vidéo - façade en laiton (à encastrer)
<i>Clavier codé PORTACODE</i>	
PTx327-RS	Clavier codé en gestion temps réel Finition Zamac (Argent, doré, Blanc et Noir) ou INOX
<i>PORTAPHONE</i>	
TPVISIO-BR	Platine de téléphonie GSM en inox brossé (à encastrer ou en applique)
TPVISIO-P-BR	Platine de téléphonie GSM en inox brossé (pour poteau technique)
TPVISIO-L	Platine de téléphonie GSM en laiton
TPVISIO-BR-G	Platine de téléphonie GSM en inox brossé grand modèle (à encastrer ou en applique)
TPVISIO-Zx	Platine de téléphonie GSM en Zamac Argent, Blanc, Doré ou Noir (à encastrer ou en applique)
<i>Kits</i>	
DEVE196-X3-T	Kit composé d'une centrale Vigik EVE196-X3 et d'un lecteur T 25
DEVE196-X3-M	Kit composé d'une centrale Vigik EVE196-X3 et d'un lecteur plat en makrolon
DEVE196-XMBE	kit DEV193-X3-M monté" dans un boîtier INOX à encastrer
DEVE196-XMBS	kit DEV193-X3-M monté" dans un boîtier INOX à poser en applique
DPVx-RS	Kit composé d'un kit DEVE196-X3-T et d'un clavier codé en gestion temps réel Finition Zamac (Argent, doré, Blanc et Noir) ou INOX
DGSMEVE-T	Kit composé d'un kit DEVE196-X3-T et d'un modem IGSMDATA1
DGSMEVE-ME	Kit composé d'un kit DEVE196-X3-XMBE et d'un modem IGSMDATA1
DGSMEVE-MS	Kit composé d'un kit DEVE196-X3-XMBS et d'un modem IGSMDATA1
DGSMPTxEVE	Kit composé d'un kit DEVE196-X3-T, d'un modem IGSMDATA1 et d'un clavier codé en gestion temps réel Finition Zamac (Argent, doré, Blanc et Noir) ou INOX
DTPVISIO-Zx	Kit composé d'un kit DEVE196-X3-T, d'une alimentation AR125, d'une antenne déportée et d'un Portaphone TPVISIO-Zx en Zamac Finition Zamac (Argent, doré, Blanc et Noir)
DTPVISIO-BR DTPVISIO-P-BR DTPVISIO-L DTPVISIO-BR-G	Kit composé d'un kit DEVE196-X3-T, d'une alimentation AR125, d'une antenne déportée et d'un Portaphone TPVISIO en Inox

### 3 Raccordement électrique et adressage de la centrale

#### 3.1 Raccordement de la centrale pour une commande de gâche



### 3.2 Raccordement de la centrale pour une commande de ventouse

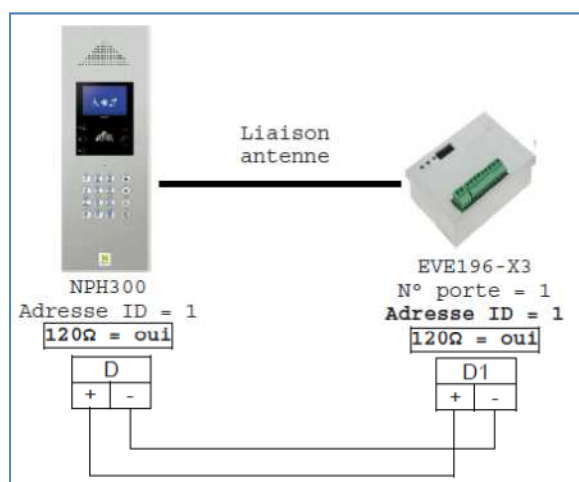
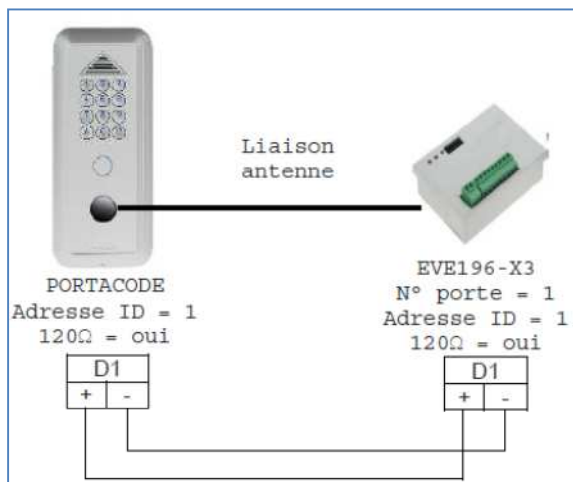


### 3.3 Raccordement de la centrale par la liaison RS485-1.

En gestion autonome ou lecture/écriture, vous pouvez utiliser le bus RS485-1 pour relier votre centrale à un équipement associé à la porte : PORTACODE ou platine NPH300.

Les résistances de terminaison de 120 ohm se configure par un cavalier. L'ID se configure par la TELU-B.

**Vous devez fermer les résistances de terminaison du bus RS485. L'équipement et la centrale EVE196-X3 associée doivent avoir la même adresse ID. En sortie usine, la centrale à un ID = 1.**



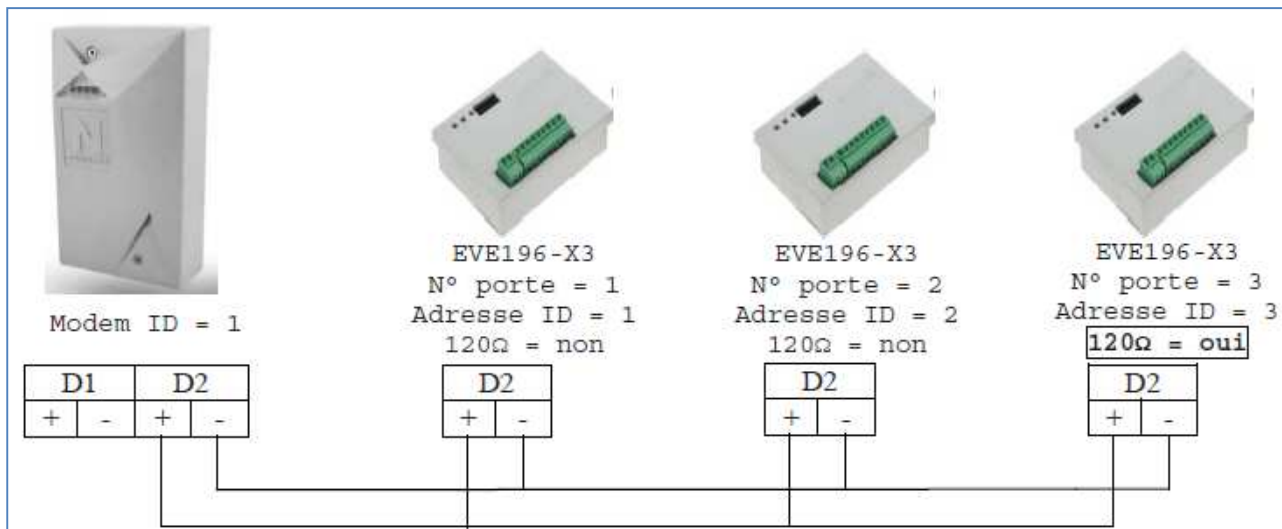
### 3.4 Raccordement de la centrale à un modem

Le raccordement des centrale Vigik EVE196-X3 s'effectue sur le bus RS485-2 du modem IGSMATA1. Vous pouvez raccorder jusqu'à 16 centrales VIGIK par modem.

**La centrale EVE196-X3 se raccorde sur le bus RS485-2.**

**Le modem se positionne en début de bus RS485-2.**

**Vous devez fermer la résistance de terminaison du bus RS485 du dernier équipement.**



La résistance de terminaison de 120 ohm (pour la centrale en terminaison de bus) se configure par un cavalier sur la centrale.

Une fois les centrales raccordées et alimentées, vous devez ensuite configurer, de manière identique, les paramètres "N° DE PORTE" et "ADRESSE" avec le terminal TELU-B.

Chaque centrale doit avoir une adresse (ID) spécifique.

**Vous devez paramétrer à la TELU-B le N° de porte et l'ADRESSE avec la même valeur de N° de porte paramétrée par la suite dans Campigsm.com (Guide de Programmation Rapide modem IGSMATA1 et PORTAPHONE TPVISIO).**

#### Vue TELU-B

<b>Numéro de Porte</b>	
ATTRIBUER VOTRE NUMERO DE PORTE ↓	NUM DE LA PORTE: P1 002 COR: TOUCHE ESC
<b>Adresse de centrale</b>	
CONFIGURER L'ADRESSE DE CETTE CENTRALE ↑↓	CFG ADR CENTRALE ADRESSE ACTUELLE 002 OK ?

#### Vue Campi GSM

Nom :	centrale2
Point d'accès GSM :	Platine_Etage_2
ID :	2



### 3.5 Raccordement de la centrale à un PORTAPHONE TPVISIO.

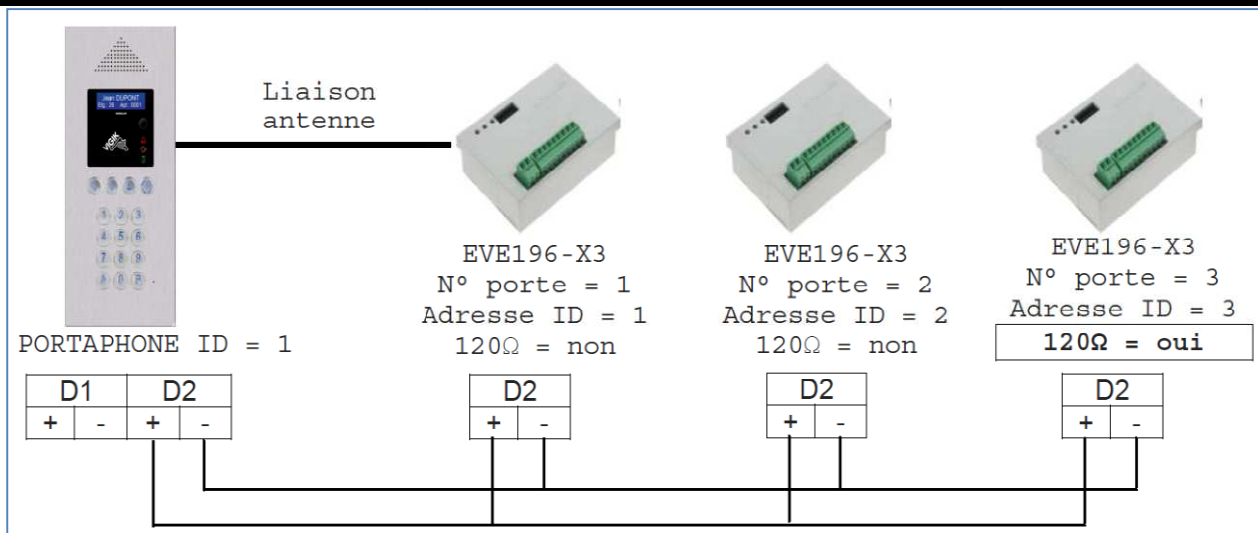
Le raccordement des centrale Vigik EVE196-X3 s'effectue sur le bus RS485-2.

Vous pouvez raccorder jusqu'à 16 centrales VIGIK par PORTAPHONE.

**La centrale EVE196-X3 se raccorde au PORTAPHONE sur le bus RS485-2.**

**Le PORTAPHONE se positionne en début de bus RS485-2.**

**Vous devez fermer la résistance de terminaison du bus RS485 du dernier équipement.**



La résistance de terminaison de 120 ohm pour l'équipement en terminaison de bus se configure par un cavalier.

Une fois les centrales raccordées et alimentées, vous devez ensuite configurer, de manière identique, les paramètres "N° DE PORTE" et "ADRESSE" avec le terminal TELU-B.

Chaque centrale doit avoir une adresse (ID) spécifique.

**Vous devez paramétrer à la TELU-B le N° de porte et l'ADRESSE avec la même valeur de N° de porte paramétrée par la suite dans Campigsm.com.**

#### Vue TELU-B

<b>Numéro de Porte</b>	
ATTRIBUER VOTRE NUMERO DE PORTE ↓	NUM DE LA PORTE: P1 002 COR: TOUCHE ESC
<b>Adresse de centrale</b>	
CONFIGURER L'ADRESSE DE CETTE CENTRALE ↑↓	CFG ADR CENTRALE ADRESSE ACTUELLE 002 OK ?

#### Vue Campi GSM

Nom :	<input type="text"/>
Point d'accès GSM :	Modem P4 ▾
N° de porte :	2 <input type="text"/>

**La centrale avec l'ID = 1 doit utiliser le lecteur VIGIK intégré au PORTAPHONE et commander la porte du PORTAPHONE.**

**Les autres centrales raccordées au PORTAPHONE doivent être reprogrammées avec un ID ≠ 1.**



Pour contrôler la liaison RS485-2 entre la platine et la centrale, fermez le contact bouton poussoir de sortie de la centrale et vérifiez l'émission du message vocal « Vous pouvez entrer » par la platine

**La centrale EVE196-X3 peut également se raccorder sur le bus RS485-1. Dans ce cas, elle aura les mêmes fonctionnalités qu'une centrale EVE196-RS (X2).**

Sur le serveur campigsm.com (voir Guide de Programmation Rapide platine GSM TPVISIO), vous devrez configurer le paramètre du PORTAPHONE "Type de centrale" avec la valeur "Centrale X3" ou "centrale X2" selon le bus RS485 utilisé.

## 4 Raccordement de la TELU-B

