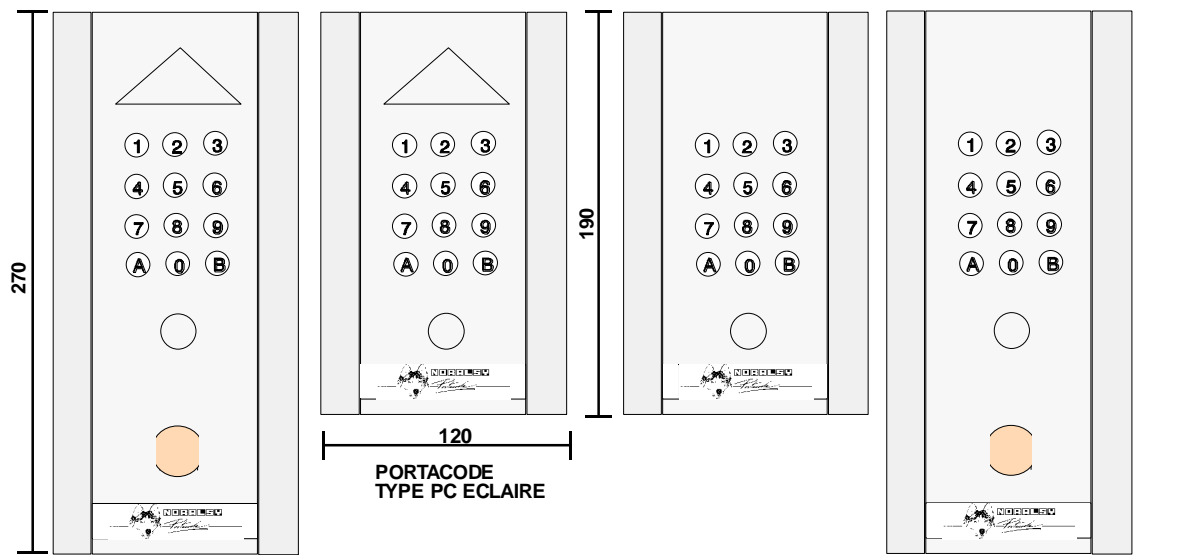


NOTICE PORTACODE PROFIL CODE EUROPE

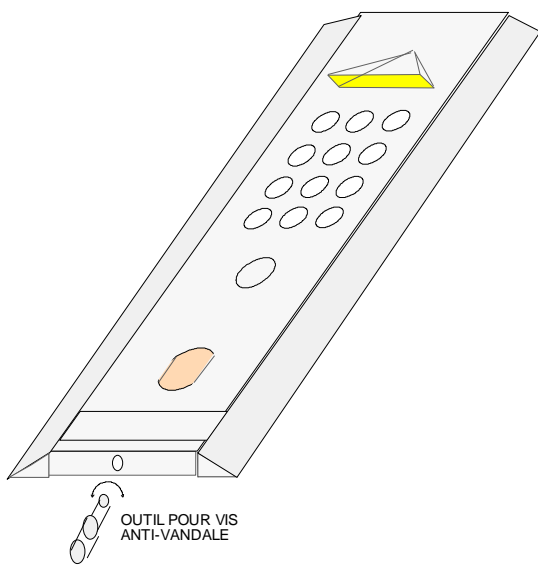
Le PORTACODE PROFIL CODE EUROPE dispose de 29 codes utilisateurs de 3 à 8 termes au choix et d'un code maître (n°6) permettant la programmation, l'annulation ou la modification des codes utilisateurs directement par le clavier de façade sans démontage.

La programmation des codes est très simple et permet un gain de temps appréciable par rapport à la codification par fils de couleurs des modèles précédents.



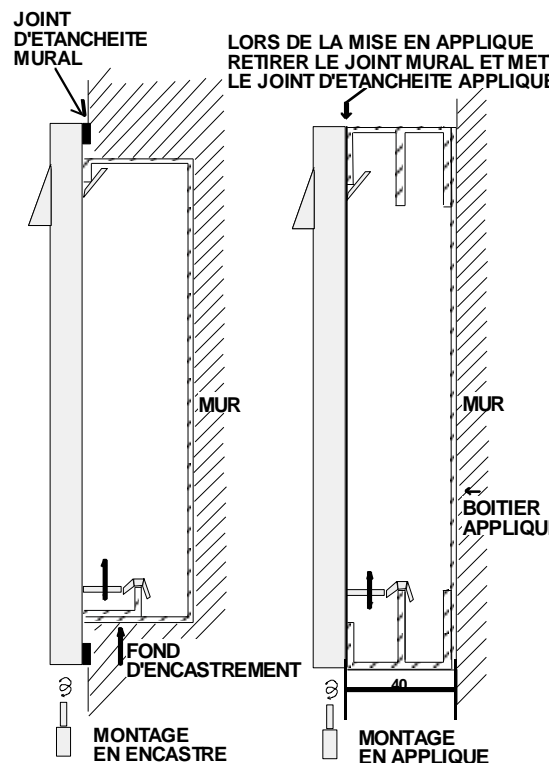
PORTACODE ELECTRO-CLE
 PTT (T25) ECLAIRE
 TYPE PS

PORTACODE
 TYPE PC ECLAIRE



BOITIER D'ENCASTREMENT TYPE PC: 95 x 165 x 45 mm
 BOITIER D'ENCASTREMENT TYPE PS: 95 x 245 x 45 mm

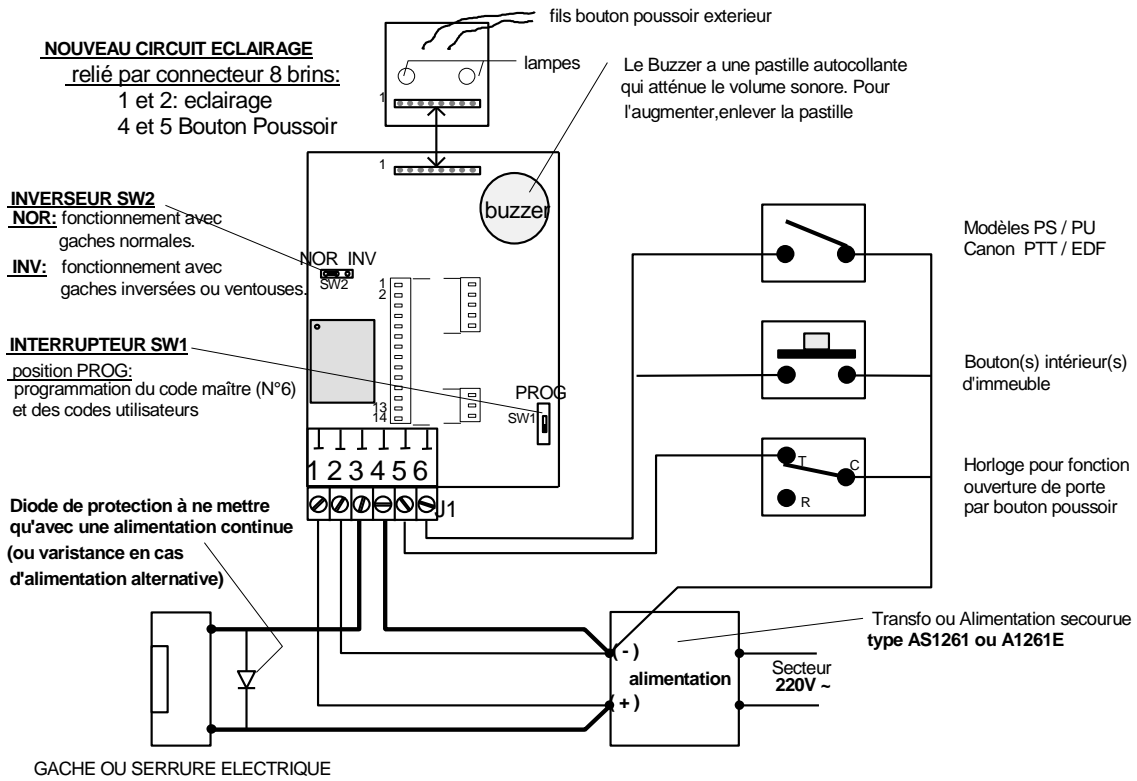
OUTIL POUR VIS
 ANTI-VANDALE



ALIMENTATION	- 12V alternatif ou continu. Dans ce deuxième cas, respecter les polarités: la borne 1 du connecteur J1 au (+) et la borne 2 au (-). - Transformateur de puissance suffisante d'un minimum de 30VA (la gâche pouvant consommer jusqu'à 2,5A), ou nos alimentations secourues types AS 1261 ou AS 1261E.
CABLAGE	- Prévoir un câble de 1,5 mm ² pour les liaisons dessinées en gras (circuit d'alimentation de gâche), ainsi qu'une diode à câbler si l'alimentation est en 12V continu.
REGLAGE TEMPO DE GACHE	- 0,2 seconde ou de 1 à 99 secondes, par programmation en pas de 1 seconde.
BOUTON INTERIEUR	- Bénéficie de la temporisation de gâche en les raccordant entre les bornes 2 et 6 du clavier codé.
ELECTRO-CLES	- Pour les PORTACODES PS/PU, brancher les contacts des électro-clés (PTT, EDF etc...) entre les bornes 2 et 6 pour bénéficier de la temporisation.
CONTACT RELAIS	- Lorsque l'on compose un code valide, le relais fourni un contact entre les bornes 3 et 4 du bornier J1, le buzzer sonne pendant la temporisation.
GACHE INVERSEE	- Pour utiliser une gâche inversée ou une ventouse, mettre le cavalier SW2 sur la position INV.
HORLOGE POUR OUVERTURE DE JOUR	- Lorsque le contact d'horloge extérieur est établi entre la borne 2 et 5 du bornier J1, le bouton poussoir du Portacode est en service et, permet d'ouvrir la porte.
PORTACODE AVEC OPTION ECLAIRAGE	- L'éclairage du Portacode est en veille jusqu'à l'appui d'une des touches du clavier: Il passe alors en éclairage " pleine puissance ". Le mode veille revient automatiquement après 45 secondes, ou après la fin de la temporisation de la gâche.
COMMANDE D'UNE TENSION SUPERIEURE A 12V	- Il est impératif de commander un relais (12V) qui établira le contact voulu pour une tension supérieure à 12V (Ex: Commande d'automatisme de garage 24V, d'ascenseur 48V etc...).

GENERALITES

RACCORDEMENTS





FICHE DE SUIVIE DE L'INSTALLATION

DATE: CLIENT:	TYPE PORTACODE : N° DE SERIE :
ADRESSE DE L'INSTALLATION:	
NOM DU RESPONSABLE:	
TELEPHONE:	

N°Reg.	CODE	CODE	CODE	CODE	CODE	CODE
01						
02						
03						
04						
05						
06 (code maître)						
07						
08						
09						
10						
11						
12						
13						
14						
15						
16						
17						
18						
19						
20						
21						
22						
23						
24						
25						
26						
27						
28						
29						
30						

OBSERVATIONS:

Important: Feuillet à remplir et à conserver par l'installateur de façon à permettre le suivi de l'installation.

Nota: Le PORTACODE PROFIL CODE EUROPE est programmé à la livraison en fonction du type de clavier (Téléphone ou autre). En cas de changement de TYPE de clavier, Nous contacter pour la procédure à effectuer.