



# Guide d'installation Rapide (GIR)

## Récepteur HF

LHF433 - LHF868 - LHF868RS

---

Nous vous remercions d'avoir acheté notre produit.

Avant l'utilisation, veuillez lire attentivement les instructions et conservez ce guide pour une utilisation ultérieure.

Ce guide d'installation rapide est destiné à faciliter l'installation et la mise en service du produit (disponible sur [www.noralsy.com](http://www.noralsy.com))

## Table des matières

1	Les étapes à suivre pour installer et programmer son Récepteur HF .....	3
1.1	Gestion autonome .....	3
1.2	Gestion temps réel.....	3
2	Présentation générale du Récepteur HF .....	4
2.1	Dimensions mécaniques et gabarit de perçage.....	4
2.2	Interfaces et signalisation (modèles LHF433 et LHF868).....	5
2.3	Interfaces et signalisation (modèles LHF868RS).....	6
2.4	Caractéristiques techniques.....	7
2.5	Antenne déportée.....	8
2.6	Produits associés.....	9
3	Raccordement électrique du récepteur HF.....	10
3.1	Raccordement du récepteur HF sans modem .....	10
3.2	Raccordement du récepteur HF avec modem ou PORTAPHONE .....	11
3.3	Adressage avec un modem ou PORTAPHONE.....	12

## 1 Les étapes à suivre pour installer et programmer son Récepteur HF

Nous vous conseillons de suivre les étapes d'installation et de programmation, décrites dans les guides d'installation et de programmation rapides, dans l'ordre suivant.

### 1.1 Gestion autonome

**Etape 1** : Procéder au montage et au raccordement de votre Récepteur HF en respectant les distances et les sections de câbles.

-> Chapitre 2.1 : [Dimensions mécaniques et gabarit de perçage.](#)

-> Chapitre 3.1 : [Raccordement du récepteur HF sans modem](#)

**Etape 2** : Configurer votre Récepteur HF et votre contrôle d'accès sur site à l'aide de l'afficheur interne.

-> Guide de Programmation Rapide N° **D010539**

### 1.2 Gestion temps réel

**Etape 1** : Procéder au montage et au raccordement de votre Récepteur HF en respectant les distances et les sections de câbles.

-> Chapitre 2.1 : [Dimensions mécaniques et gabarit de perçage.](#)

-> Chapitre 3.2 : [Raccordement du récepteur HF avec modem](#)

-> Chapitre 3.3 : [Adressage avec un modem ou PORTAPHONE.](#)

**Etape 2** : Déclarer et configurer votre récepteur HF depuis le serveur [www.campigsm.com](http://www.campigsm.com)

-> Guide de Programmation Rapide N° **D010539**

**Etape 3** : Créer vos bâtiments, vos résidents, paramétrez puis gérez votre système de contrôle d'accès, à distance, depuis [campigsm.com](http://campigsm.com).

-> Guide d'utilisation de campigsm, disponible depuis [campigsm](http://campigsm.com), N° **D010330**.

## 2 Présentation générale du Récepteur HF

Le récepteur HF LHF433 ou LHF868 permet de gérer 2000 télécommandes et de commander 1 ou 4 portes. Le récepteur HF est donc disponible sur 2 canaux de fréquences, 433MHz et 868MHz et en version 1 ou 4 relais.

Le récepteur HF fonctionne avec une antenne intégrée ou avec une antenne externe déportée.

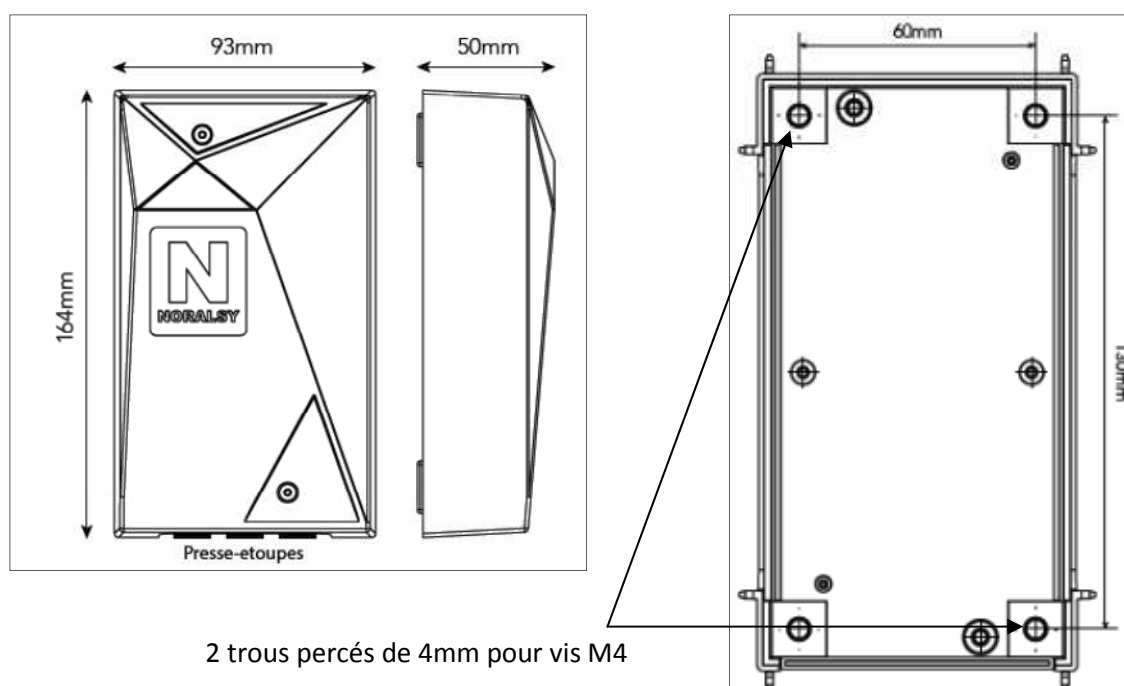
Les modèles LHF433 et LHF868 intègrent un afficheur digital pour une gestion locale autonome.

Les modèles LHF868RS disposent d'une liaison série RS485 pour une gestion en temps réel via un PORTAPHONE TPVISIO ou un modem IGSMATA1.

La programmation est réalisée à distance depuis le serveur [www.campigsm.com](http://www.campigsm.com).

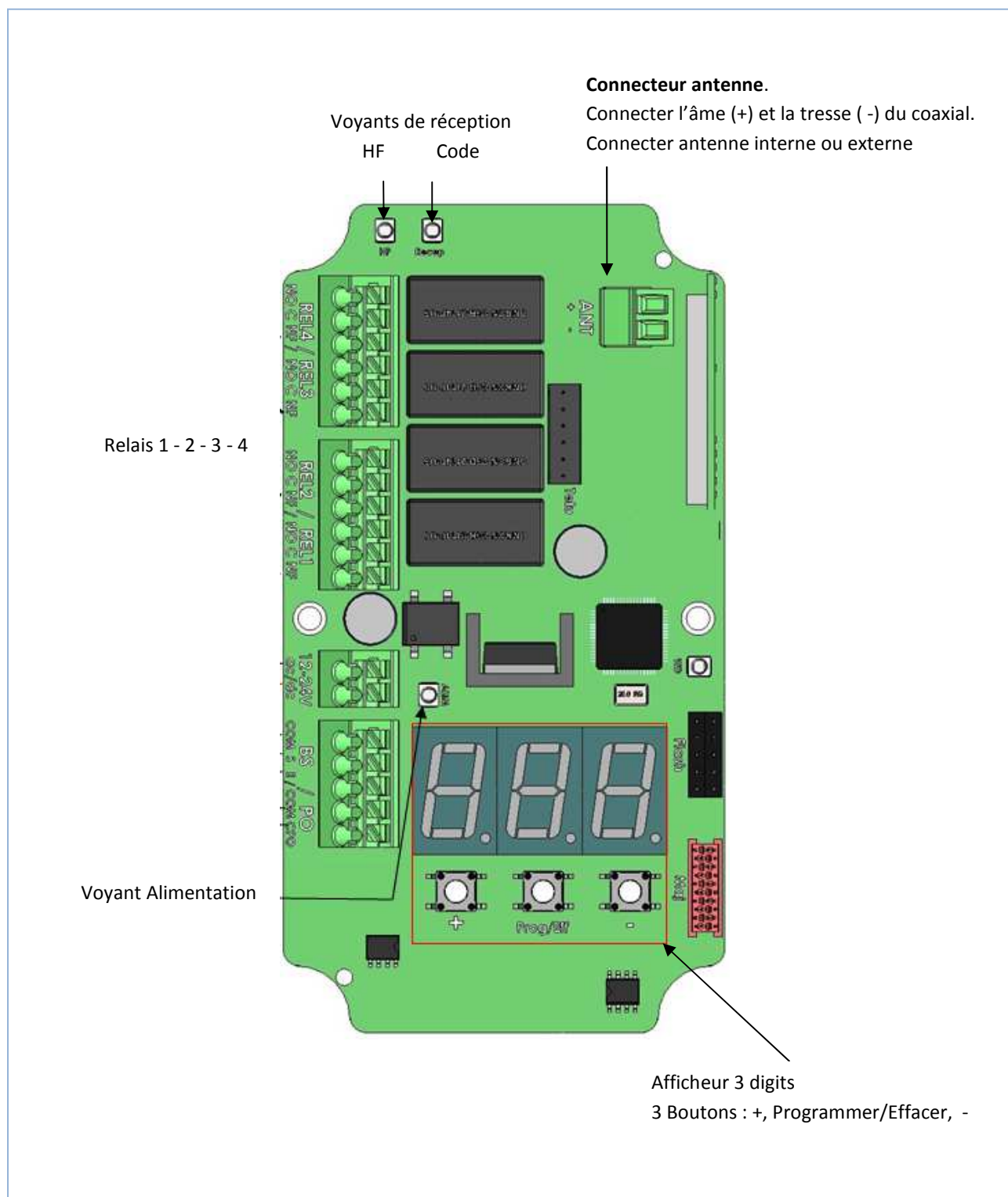
Modèle	Désignation
LHF433-1	Récepteur HF 433MHZ - 1 relais - Gestion autonome
LHF433-4	Récepteur HF 433MHZ - 4 relais - Gestion autonome
LHF868-1	Récepteur HF 868 MHZ - 1 relais - Gestion autonome
LHF868-4	Récepteur HF 868MHZ - 4 relais - Gestion autonome
LHF868RS-1	Récepteur HF 868 MHZ - 1 relais - Gestion temps réel
LHF868RS-4	Récepteur HF 868MHZ - 4 relais - Gestion temps réel

### 2.1 Dimensions mécaniques et gabarit de perçage.

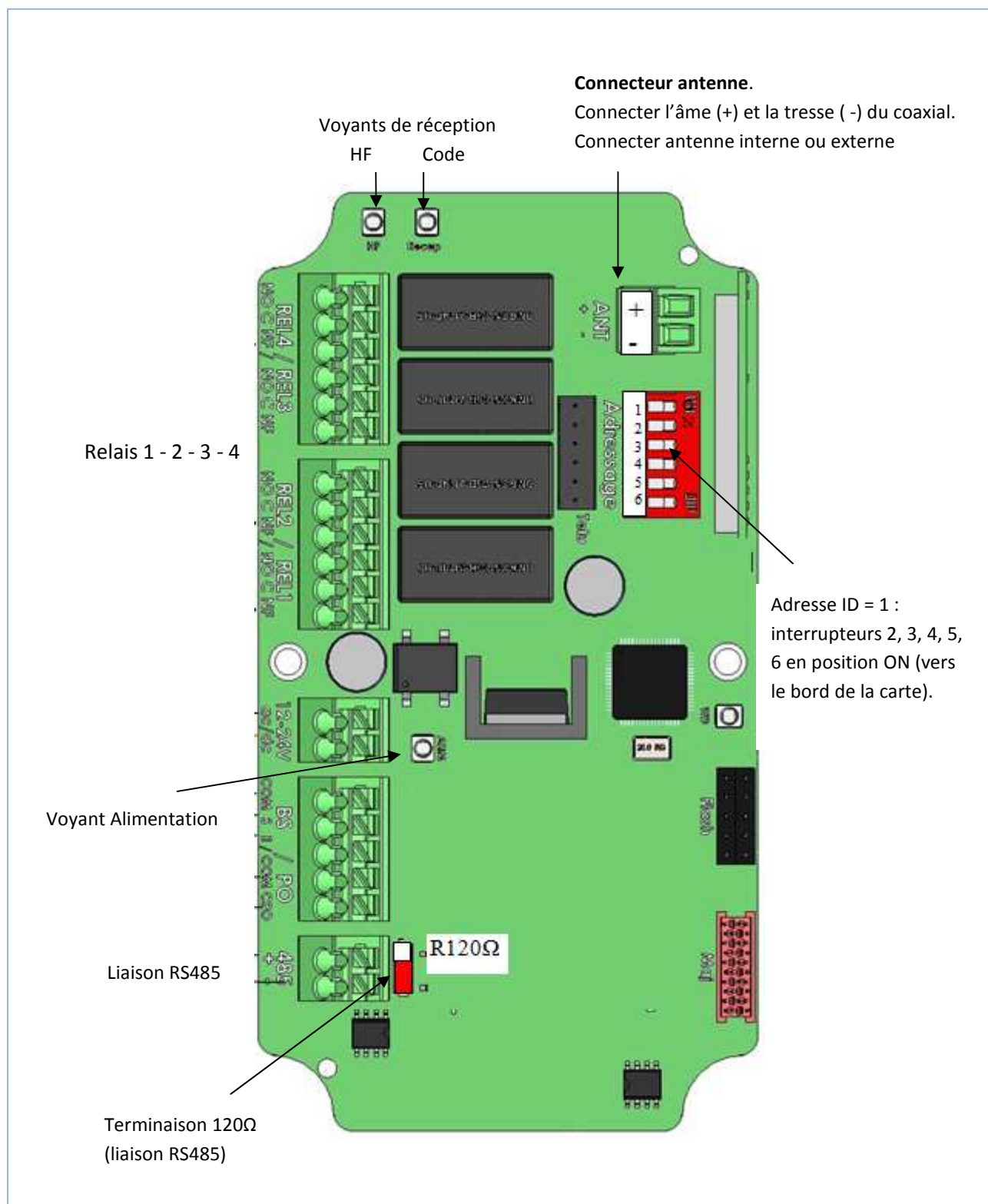


**Placer le récepteur HF de manière à ce que l'antenne intégrée soit en position verticale.**

## 2.2 Interfaces et signalisation (modèles LHF433 et LHF868)



## 2.3 Interfaces et signalisation (modèles LHF868RS)



## 2.4 Caractéristiques techniques

<b>Fréquence de réception et portée</b>	<ul style="list-style-type: none"> <li>• LHF433-xx pour gestion télécommandes 433Mhz/AM, 50m en champ libre.</li> <li>• LHF868-xx pour gestion télécommandes 868Mhz/FM, 50m en champ libre.</li> </ul>
<b>LHF433 et LHF868</b> <b>Gestion autonome</b>	<ul style="list-style-type: none"> <li>• Programmation par afficheur 7 segments et 3 boutons.</li> <li>• Ajout de télécommandes avec télécommande maître, sans ouvrir le boîtier.</li> <li>• Possibilité de supprimer une télécommande perdue.</li> <li>• Possibilité de choisir les boutons autorisés de la télécommande par utilisateur.</li> <li>• Gestion APB sur une entrée et une sortie.</li> </ul>
<b>LHF868-RS</b> <b>Gestion distante avec portaphone 3G ou modem GSM</b>	<ul style="list-style-type: none"> <li>• Programmation distante par logiciel CampiGSM.</li> <li>• Les récepteurs sont reliés au portaphone 3G ou modem GSM par un bus RS485.</li> <li>• Nombre maximum de récepteurs : 16.</li> <li>• Gestion APB multi-récepteurs : jusqu'à 64 portes.</li> <li>• La programmation s'effectue en se connectant depuis un PC au site <a href="http://campigsm.com">campigsm.com</a></li> </ul>
<b>Fonctions</b>	<ul style="list-style-type: none"> <li>• Capacité : 2000 télécommandes</li> <li>• APB avec gestion boucle au sol et contact porte ouverte.</li> <li>• Rolling code : avec mise en/hors service et test</li> <li>• Aide à la mise en service et à la maintenance : mode test APB et rolling code, messages avec cause du refus.</li> <li>• 3 LED : réception HF, réception code télécommande, alimentation</li> </ul>
<b>Relais</b>	<ul style="list-style-type: none"> <li>• Relais 5A avec contacts NO/NF temporisés ou bistables :</li> <li>• Modèles avec 1 relais : LHF433-1, LHF868-1, LHF868-RS-1</li> <li>• Modèles avec 4 relais : LHF433-4, LHF868-4, LHF868-RS-4</li> </ul>
<b>Liaison RS485</b>	<ul style="list-style-type: none"> <li>• type de câble : SYT 8/10e avec blindage relié au 0V</li> <li>• Longueur maximum : 400m</li> <li>• Fermeture de la résistance de terminaison de 120ohm du dernier équipement par switch</li> </ul>
<b>Gestion Anti pass back (APB)</b>	<ul style="list-style-type: none"> <li>• 3 entrées</li> <li>• Boucle au sol entrée, boucle au sol sortie, contact porte ouverte</li> </ul>
<b>Antenne intégrée</b> <b>Antenne déportée</b>	<ul style="list-style-type: none"> <li>• Antenne intégrée à placer verticalement.</li> <li>• Kit antenne ¼ onde 433Mhz ou 868Mhz livré avec équerre de fixation et coaxial 50Ω de longueur 5 m : nous consulter</li> </ul>
<b>Boîtier ABS pour montage en applique</b>	<ul style="list-style-type: none"> <li>• Boîtier résistant aux UV avec 3 presses étoupes 15mm.</li> <li>• Pose murale en applique avec antenne orientée vers le haut</li> </ul>
<b>Connectique</b>	<ul style="list-style-type: none"> <li>• Bornier avec connectique sans vis. Courant maximum 2A.</li> <li>• Connecteur à vis 2 points débrochable pour l'antenne.</li> </ul>
<b>Alimentation</b>	<ul style="list-style-type: none"> <li>• +12 à 24Vdc, 12 à 24Vac +/- 20%,</li> <li>• Consommation typique 150mA, avec afficheur 300mA (gestion autonome)</li> </ul>
<b>Température</b>	<ul style="list-style-type: none"> <li>• Fonctionnement : -20°C à +65°C (+50°C pour LHF433 et LHF468 en 24Vac/dc)</li> <li>• Stockage : -20°C à +85°C</li> </ul>
<b>Dimensions, poids, IP</b>	H 164 x L 93 x P 50mm, 350 g, IP65, IK08

**Normes CE**

EN50082/EN55022 classe B. EN300220-1, EN301489-3

## 2.5 Antenne déportée

Votre récepteur HF peut être utilisé avec l'antenne intégrée ou avec une antenne déportée en cas de site perturbé.

- Pour obtenir une réception optimale, placer l'antenne verticalement, en position élevée et éloignée d'une masse métallique et de préférence avec une vue directe des télécommandes.
- Utiliser un câble coaxial 50Ω de type RG58. Pour les longueurs supérieures à 10m utiliser un coaxial 50ohm faible perte type RG213.

Câble RG58 : perte environ 4 dB pour 10m à 433Mhz, 7 dB à 868 Mhz

Câble RG213 : perte environ 1 dB pour 10m à 433Mhz, 2.5 dB à 868 Mhz

En cas de site perturbé (masse métallique, ligne électrique haute tension, train, tramway, CB, matériel dentaire....), déterminer l'origine de la perturbation avec un mesureur de champ et essayer de placer l'antenne en zone masquant cette perturbation par un angle de mur par exemple.

Si la perturbation est localisée dans une bande de fréquence, le choix de la fréquence de fonctionnement 433 ou 868Mhz est important.

Le modèle 868Mhz utilise une modulation FM qui le rend insensible à de nombreuses perturbations électriques.

Pour le modèle LHF433, nous préconisons l'utilisation systématique d'une antenne extérieure compte tenue de la difficulté à positionner verticalement l'antenne intégrée.

l'antenne déportée LHF-ANT433 est équipé d'un connecteur FME et d'un câble coaxial de 5m.



Pour les modèles LHF868 et LHF868RS, l'antenne déportée LHF-ANT868 est équipé d'un connecteur FME et d'un câble coaxial de 5m.



## 2.6 Produits associés

Référence	désignation
<i>Accessoires</i>	
AR122	Alimentation à découpage 12V - 2A - pose sur rail DIN ou en applique
LHF-ANT433	Antenne déportée 433MHz livrée avec équerre de fixation et câble coaxial RG58-5m
LHF-ANT868	Antenne déportée 868MHz livrée avec équerre de fixation et câble coaxial RG58-5m
<i>Télécommandes</i>	
TEL433	Télécommande 433Mhz, AM, 4 canaux - série personnalisée
TEL433-0	Télécommande 433Mhz, AM, 4 canaux - série préprogrammée
TELP433-4	Télécommande 433Mhz, AM, 4 canaux avec clé de proximité MIFARE pour lecteur 13.56 MHz Codage avec code site client et ID consécutifs
TELP433-8	Télécommande 433Mhz, AM, 4 canaux avec clé de proximité MIFARE pour lecteur 13.56 MHz. Codage aléatoire avec code site et ID : code site + ID.
TEL868	Télécommande 868Mhz, FM, 4 canaux - - série personnalisée
TEL868-0	Télécommande 868Mhz, AM, 4 canaux - série préprogrammée
TELP868-3	Télécommande 868Mhz, FM, 4 canaux avec clé de proximité pour lecteur 125 kHz
TELP868-4	Télécommande 868Mhz, FM, 4 canaux avec clé de proximité MIFARE pour lecteur 13.56 MHz. Codage avec code site client et ID consécutifs
TELP868-8	Télécommande 868Mhz, AM, 4 canaux avec clé de proximité MIFARE pour lecteur 13.56 MHz. Codage aléatoire avec code site et ID : code site + ID.
<i>Modem</i>	
IGSMDATA1	Modem GSM - livré avec carte SIM et 10 ans de mise à jour DATA illimitée
<i>PORTAPHONE</i>	
TPVISIO	Platine de téléphonie GSM en inox brossé ou en Zamac (à encastrer ou en applique)

### 3 Raccordement électrique du récepteur HF

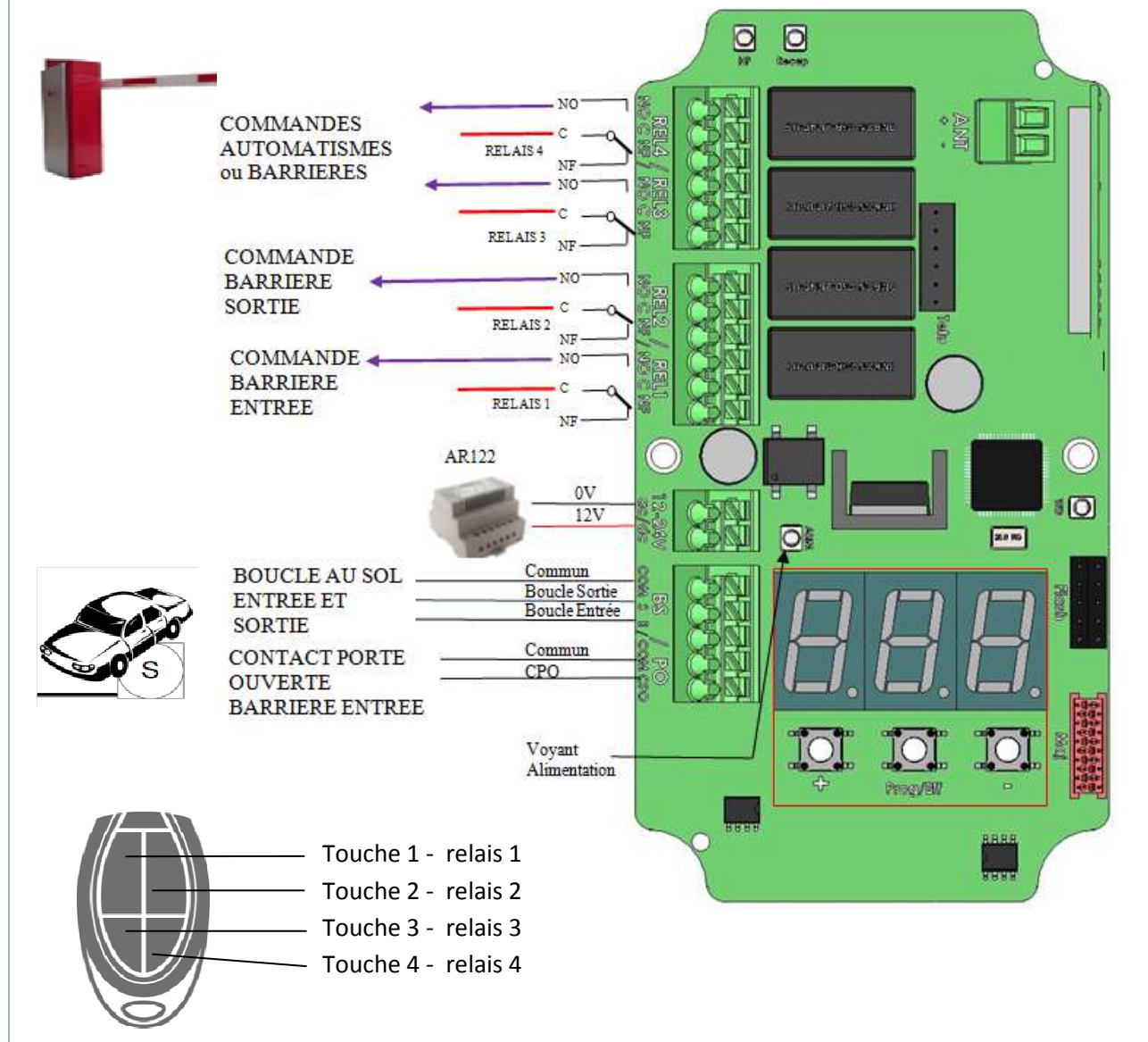
#### 3.1 Raccordement du récepteur HF sans modem

##### Câble alimentation Récepteur HF :

- Utiliser un câble SYT 8/10e ou supérieur (1.5mm<sup>2</sup>) en fonction de la distance

##### Câble coaxial - antenne déportée :

- Utiliser un coaxial 50Ω - RG58  
- Si distance > 20m, utiliser un coaxial 50Ω - RG213



- Vous pouvez commander deux portes équipées d'une boucle au sol en entrée et en sortie avec gestion de la fonction APB.
- Vous pouvez commander, jusqu'à 4 portes ou automatismes, les boutons 1 à 4 de la télécommande commandant les relais 1 à 4.

Si vous utilisez la fonction APB, le bouton 1 commande l'entrée (relais 1) et le bouton 2 commande la sortie (relais2).

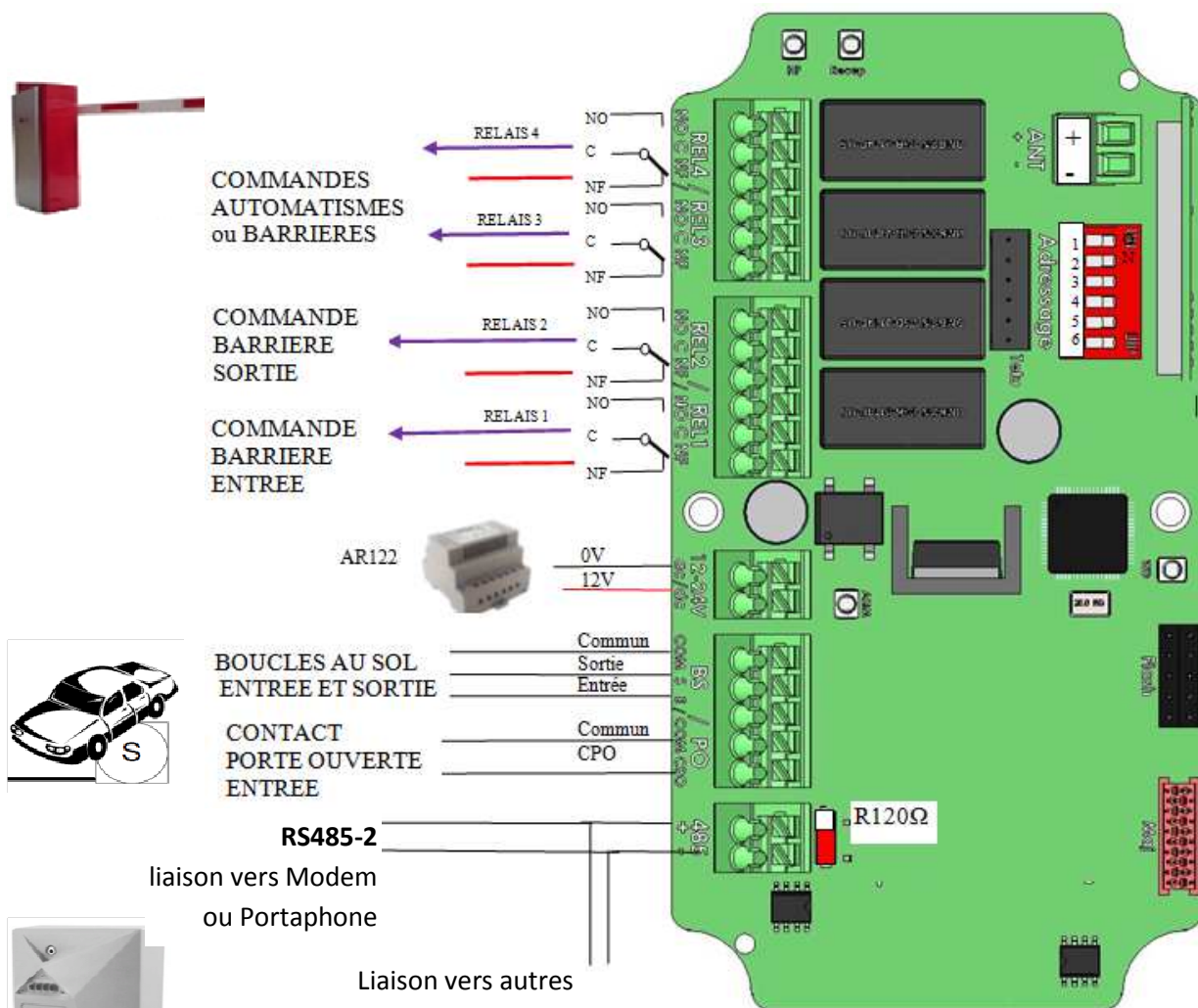
### 3.2 Raccordement du récepteur HF avec modem ou PORTAPHONE

**Câble alimentation Récepteur HF :**

- Utiliser un câble SYT 8/10e ou supérieur (1.5mm<sup>2</sup>) en fonction de la distance

**Câble coaxial - antenne déportée :**

- Utiliser un coaxial 50Ω - RG58  
- Si distance > 20m, utiliser un coaxial 50Ω - RG213

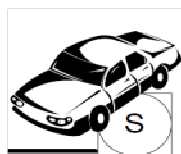


COMMANDES  
AUTOMATISMES  
ou BARRIERES

COMMANDE  
BARRIERE  
SORTIE

COMMANDE  
BARRIERE  
ENTREE

AR122



BOUCLES AU SOL  
ENTREE ET SORTIE

CONTACT  
PORTE OUVERTE  
ENTREE

RS485-2

liaison vers Modem  
ou Portaphone



Liaison vers autres  
récepteurs HF ou  
périphériques

**Câble RS485 :**

- Utiliser une paire torsadée d'un câble SYT 8/10e  
- Bien séparer de l'alimentation par un câble



Touche 1 - relais 1  
Touche 2 - relais 2  
Touche 3 - relais 3  
Touche 4 - relais 4

### 3.3 Adressage avec un modem ou PORTAPHONE.

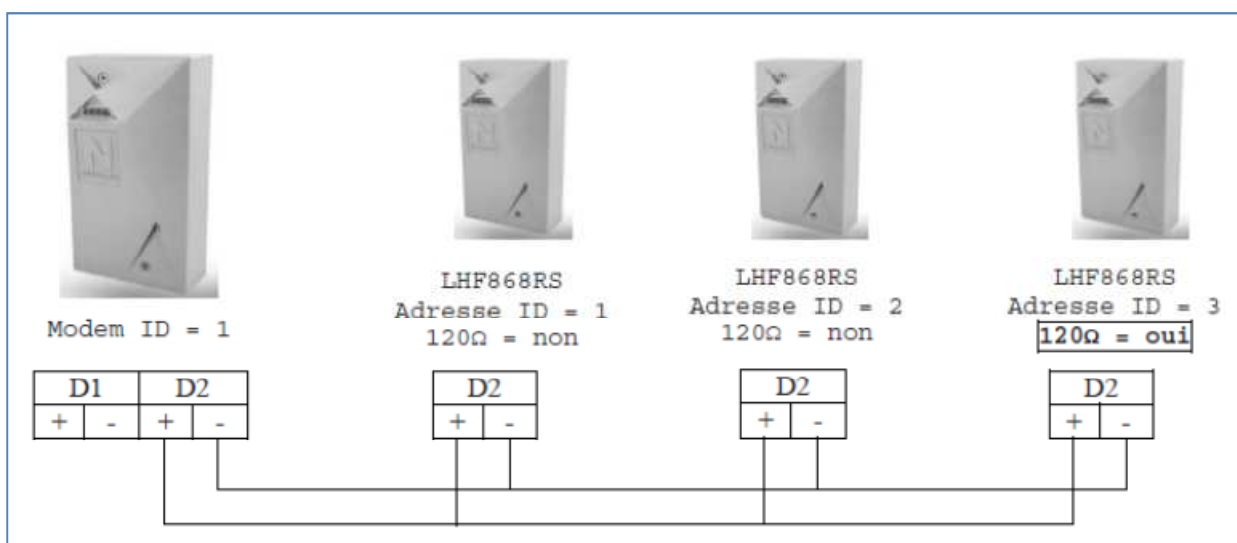
Le raccordement des récepteurs HF s'effectue sur le bus RS485-2 du modem IGSMATA1 ou du PORTAPHONE TPVISIO.

Vous pouvez raccorder jusqu'à 16 récepteurs par modem.

**Le récepteur HF se raccorde sur le bus RS485-2.**

**Le modem se positionne en début de bus RS485-2.**

**Vous devez fermer la résistance de terminaison du bus RS485 du dernier équipement.**



**Vous devez paramétrer l'adresse ID avec la même valeur que l'ID définie par la suite dans Campigsm.com.**

**Positionner les dip switches (1 à 6) de la carte suivant le tableau ci-dessous.**

ID	1	2	3	4	5	6
1		ON	ON	ON	ON	ON
2	ON		ON	ON	ON	ON
3			ON	ON	ON	ON
4	ON	ON		ON	ON	ON
5		ON		ON	ON	ON
6	ON			ON	ON	ON
7				ON	ON	ON
8	ON	ON	ON		ON	ON
9		ON	ON		ON	ON
10	ON		ON		ON	ON
11			ON		ON	ON
12	ON	ON			ON	ON
13		ON			ON	ON
14	ON				ON	ON
15					ON	ON
16	ON	ON	ON	ON		ON

ID	1	2	3	4	5	6
17		ON	ON	ON		ON
18	ON		ON	ON		ON
19			ON	ON		ON
20	ON	ON		ON		ON
21		ON		ON		ON
22	ON			ON		ON
23				ON		ON
24	ON	ON	ON			ON
25		ON	ON			ON
26	ON		ON			ON
27			ON			ON
28	ON	ON				ON
29		ON				ON
30	ON					ON
31						ON