

LECTEURS TERTIAIRES T25 ET MODULAIRE LIAISON BUS

1104-0001 (LPTRS)



1104-0002 (LPMRS)



1104-0003 (LPERS)



EN QUELQUES MOTS...

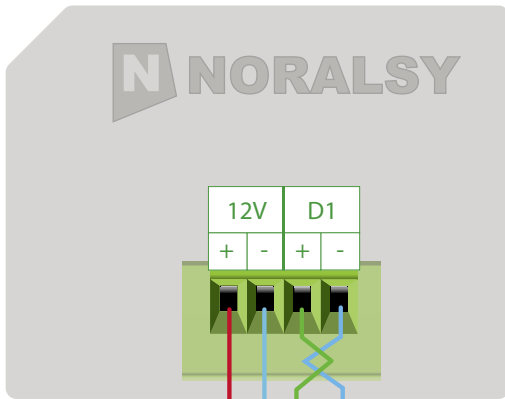
- Lecteur tertiaire composé d'une tête de lecture et d'une électronique.
- Liaison BUS RS485 avec la centrale.
- Possibilité de déporter la centrale jusqu'à 400 m du lecteur.
- Multi-centrale : possibilité de connecter jusqu'à 10 centrales à un seul lecteur
- Modèle avec tête de lecture format T25, ultra fin (8 mm d'épaisseur)
- Modèle avec lecteur plat en makrolon antivandale, format modulaire

	LECTEUR T25	LECTEUR MODULAIRE STANDARD	LECTEUR MODULAIRE COMPACT
RÉFÉRENCES	1104-0001	1104-0002	1104-0003
CARACTÉRISTIQUES MÉCANIQUES			
Dimensions (HxLxP)	Lecteur : 49 x 38 x 25 mm Tête de lecture : ø 43 mm / Profondeur : 8 mm	Façade : 133 x 110 x 35 mm	Façade : 80 x 80 x 35 mm
Matière	Lecteur : ABS Tête de lecture : PA66	Inox	
Finition	Lecteur : noir Tête de lecture : noir avec logo badge	Brossée	
Indices de protection	IK09 et IP55		
CARACTÉRISTIQUES ÉLECTRIQUES			
Alimentation	12-20V DC / Typique : 12V DC		
Consommation	0.8W		
Température	Fonctionnement : -25°C + 70°C / Stockage : -40°C + 80°C		
FONCTIONNALITÉS			
technologie	Lecture badge MIFARE (13,56 Mhz)		
protocole de communication	Bus de données RS485 en série		
Fonctionnalités avancées	Déport de la centrale jusqu'à 400m Multi-centrales : possibilité de connecter jusqu'à 10 centrales à un seul lecteur		

VERSIONS

LECTEURS TERTIAIRES		
1104-0001	LPTRS	Lecteur distant tertiaire format T25
1104-0002	LPMRS	Lecteur distant tertiaire format modulaire
1104-0003	LPERS	Lecteur distant tertiaire format pot électrique

RACCORDEMENT ÉLECTRIQUE



Alimentation régulée 12V / 2A
pose en rail din
Réf. 3001-0001 (AR122)

Centrale Vigik distante
gestion 1 porte **Réf. 1001-0013**
(EVE196-X3-RS)

PRODUITS ASSOCIÉS

ACCESSOIRES			
	RÉF.	ANCIENNE RÉF.	DÉSIGNATION
CENTRALE VIGIK	1001-0013	EVE196-X3-RS	Centrale Vigik distante gestion 1 porte
BOÎTIERS	3201-0051	-	Boîtier saillie format modulaire standard 136.5 x 113.5 x 60 mm
	3201-0052	-	Boîtier saillie format modulaire compact 83.5 x 83.5 x 45 mm
	3205-0018	-	Face modulaire compact pour intégration du lecteur T25 80 x 80 mm
	3202-0010	-	Boîtier d'encastrement format modulaire standard 117 x 94 x 60 mm
	3202-0011	-	Boîtier encastrement format modulaire compact 65 x 65 x 40 mm
	3205-0001	ZMMIS-A	Face modulaire standard pour intégration du lecteur T25 90 x 90 mm
ALIMENTATION	3001-0001	AR122	Alimentation régulée 12V / 2A pose en rail din

DIMENSIONS

