

# LECTEURS VIGIK T25 ET MODULAIRE LIAISON BUS

1101-0001 (LEVE-T-RS)



1101-0002 (LEVE-M-RS)



### EN QUELQUES MOTS...

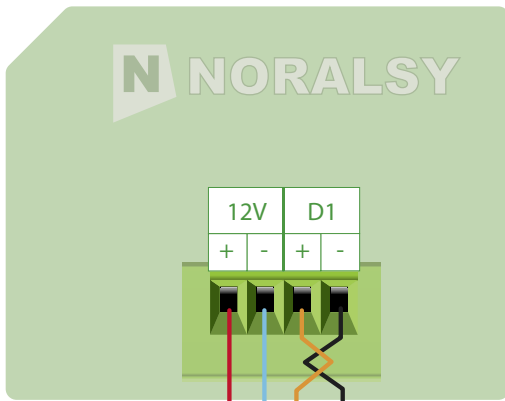
- Lecteur VIGIK composé d'une tête de lecture et d'une électronique.
- Liaison BUS RS485 avec la centrale.
- Possibilité de déporter la centrale jusqu'à 400 m du lecteur.
- Multi-centrale : possibilité de connecter jusqu'à 10 centrales à un seul lecteur
- Modèle avec tête de lecture format T25, ultra fin (8 mm d'épaisseur)
- Modèle avec lecteur plat en makrolon antivandale, format modulaire

	LECTEUR T25	LECTEUR MODULAIRE STANDARD
<b>RÉFÉRENCES</b>	1101-0001	1101-0002
<b>CARACTÉRISTIQUES MÉCANIQUES</b>		
<b>Dimensions (HxLxP)</b>	Lecteur : 49 x 38 x 25 mm Tête de lecture : ø 43 mm / Profondeur : 8 mm	Façade : 133 x 110 x 35 mm
<b>Matière</b>	Lecteur : ABS Tête de lecture : PA66	Inox
<b>Finition</b>	Lecteur : vert Tête de lecture : noir avec logo Vigik peint en blanc	Brossée
<b>Indices de protection</b>	IK09 et IP55	
<b>CARACTÉRISTIQUES ÉLECTRIQUES</b>		
<b>Tension</b>	12-20V DC / Typique : 12V DC	
<b>Consommation</b>	0.8W	
<b>Températures</b>	Fonctionnement : -25°C + 70°C / Stockage : -40°C + 80°C	
<b>FONCTIONNALITÉS</b>		
<b>Technologie</b>	Lecture badge MIFARE (13,56 Mhz)	
<b>Protocole de communication</b>	Bus de données RS485 en série	
<b>Fonctionnalités avancées</b>	Déport de la centrale jusqu'à 400m Multi-centrales : possibilité de connecter jusqu'à 10 centrales à un seul lecteur	

## VERSIONS

LECTEURS VIGIK		
<b>1101-0001</b>	LEVE-T-RS	Lecteur Vigik distant format T25
<b>1101-0002</b>	LEVE-M-RS	Lecteur Vigik distant format modulaire standard
<b>1002-0005</b>	DEVE196-X3-T-RS	Kit distant vigik format T25
<b>1002-0006</b>	DEVE196-X3-M-RS	Kit distant vigik format modulaire standard

## RACCORDEMENT ÉLECTRIQUE



Alimentation régulée 12V / 2A  
pose en rail din  
Réf. **3001-0001** (AR122)

Centrale Vigik distante  
gestion 1 porte Réf. **1001-0013**  
(EVE196-X3-RS)

## PRODUITS ASSOCIÉS

ACCESSOIRES			
	RÉF.	ANCIENNE RÉF.	DÉSIGNATION
CENTRALE VIGIK	<b>1001-0013</b>	EVE196-X3-RS	Centrale Vigik distante gestion 1 porte
BOÎTIERS	<b>3201-0051</b>	-	Boîtier saillie format modulaire standard 136.5 x 113.5 x 60 mm
	<b>3201-0052</b>	-	Boîtier saillie format modulaire compact 83.5 x 83.5 x 45 mm
	<b>3205-0018</b>	-	Face modulaire compact pour intégration du lecteur T25 80 x 80 mm
	<b>3202-0010</b>	-	Boîtier d'encastrement format modulaire standard 117 x 94 x 60 mm
	<b>3202-0011</b>	-	Boîtier encastrement format modulaire compact 65 x 65 x 40 mm
ALIMENTATION	<b>3001-0001</b>	AR122	Alimentation régulée 12V / 2A pose en rail din

## DIMENSIONS

