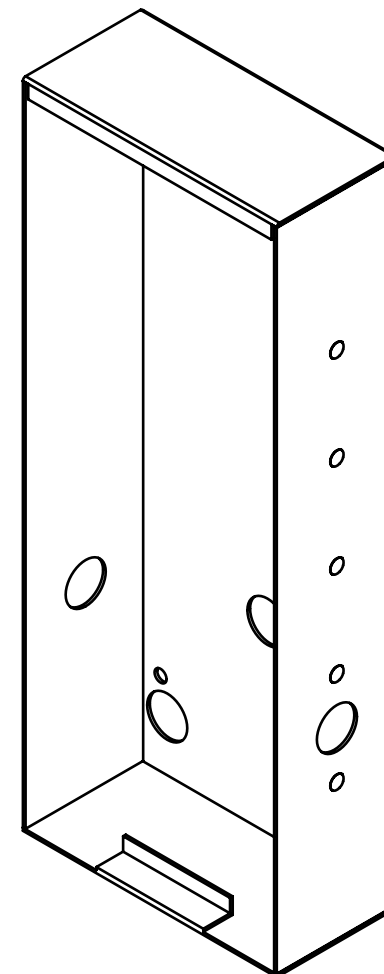
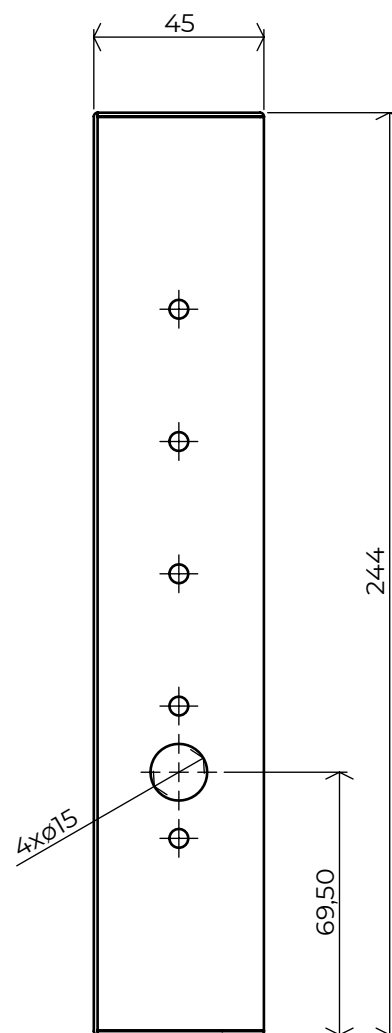
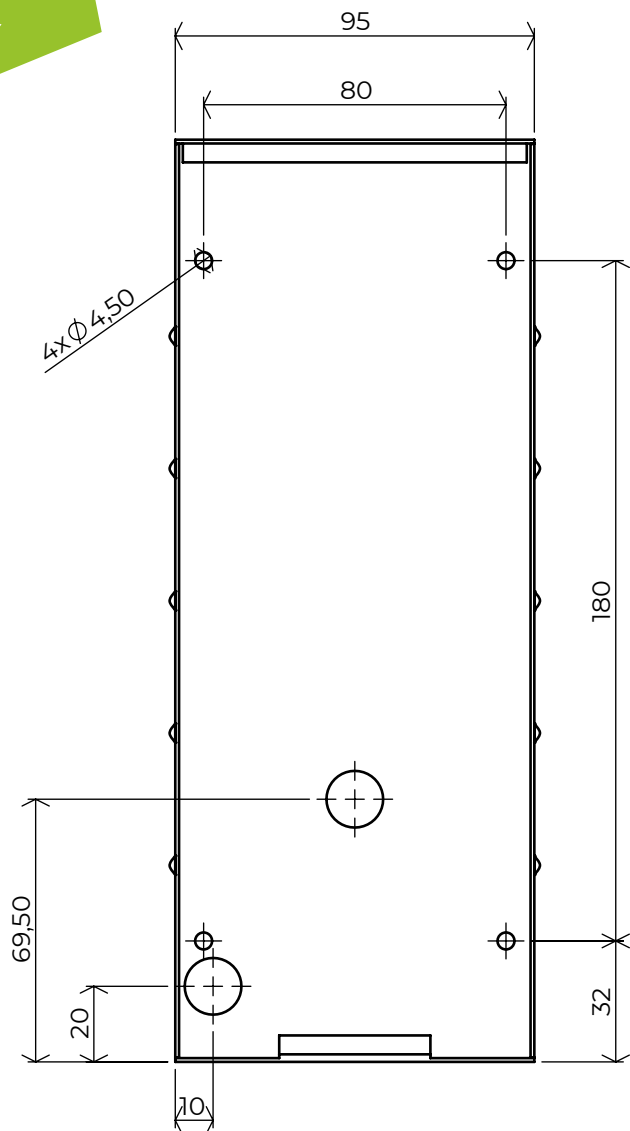


N

NORALSY

DIMENSIONS BOITIER ENCASTREMENT STANDARD PROFIL1 / PROFIL2 / 4G MINI ALU



REMARQUES :

- HAUTEUR DE POSE NORMES PMR (par rapport au bas du boîtier) :
PROFIL 1 : 1110 mm / **PROFIL 2** : 1110 mm / **4G MINI ALU** : 1150 mm
- Les côtes sont en millimètres

DIMENSIONS BOÎTIER D'ENCASTREMENT STANDARD :

PROFIL
PORTACODE • AUTONOME

PROFIL2
PORTACODE • AUTONOME

4G MINI